

WOOLWORTH®

Kaffeemaschine mit Thermokanne CM1180A-GS



Bedienungsanleitung

WOOLWORTH®

Wichtige Sicherheitshinweise

1. Lesen Sie diese Gebrauchsanweisung vor Inbetriebnahme des Gerätes sorgfältig durch. Beachten Sie alle Sicherheitshinweise, um Schäden durch unsachgemäßen Gebrauch zu vermeiden.
2. Sollte dieses Gerät an Dritte weitergegeben werden, muss diese Gebrauchsanweisung mit ausgehändigt werden.
3. Im Falle von unsachgemäßem Gebrauch oder falscher Handhabung kann keine Haftung für eventuell auftretende Schäden übernommen werden.
4. Vor erstem Gebrauch prüfen Sie, ob die vorhandene Netzspannung der benötigten Spannung mit den Angaben auf dem Typenschild übereinstimmt.
5. Das Gerät darf nicht für gewerbliche Zwecke benutzt werden.
6. Lassen Sie elektrische Geräte nie unbeaufsichtigt von Kindern und hilflosen Personen benutzen da diese die Gefahren, die im unsachgemäßen Umgang mit Elektrogeräten liegen, nicht erkennen können.

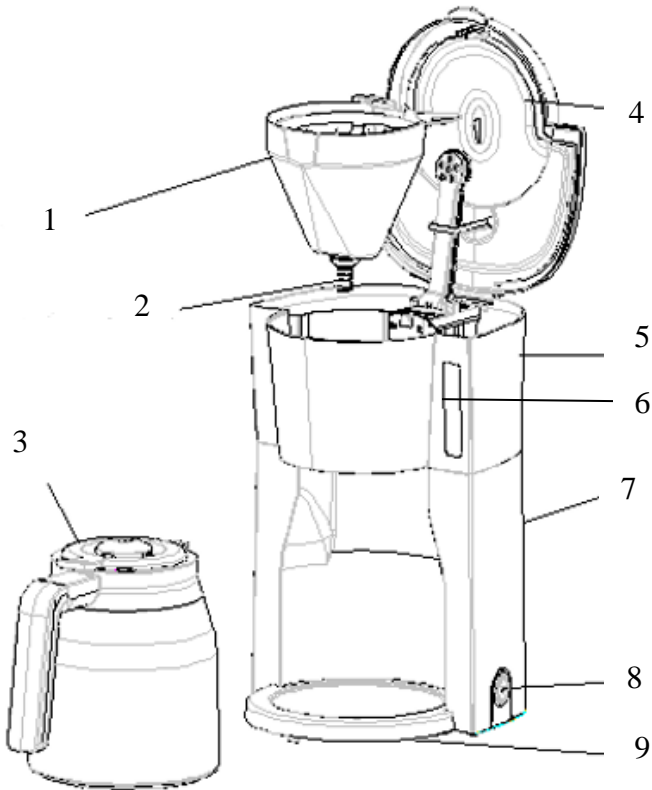
WOOLWORTH®

7. Stellen Sie das Gerät auf eine ebene und stabile Oberfläche, fern von Gasflammen bzw. Herden und Heizöfen und außer Reichweite von Kindern und hilflosen Personen.
8. Versuchen Sie nie, das Gerät selbst zu reparieren. Es besteht Gefahr durch Stromschlag!
9. Lassen Sie das Gerät im Falle von Störungen nur von qualifizierten Fachleuten reparieren. Öffnen Sie unter keinen Umständen das Gehäuse selbst.
10. Tauchen Sie das Gerät nicht ins Wasser oder in andere Flüssigkeiten.
11. Verhindern Sie eine Beschädigung des Netzkabels durch Quetschen, Knicken oder Scheuern an scharfen Kanten.
12. Fassen Sie den Netzstecker nie mit nassen oder feuchten Händen an.
13. Bei Benutzung eines Verlängerungskabels muss dieses für die entsprechende Leistung geeignet sein.
14. Verlegen Sie das Netzkabel sowie ein eventuell benötigtes Verlängerungskabel so, dass ein unbeabsichtigtes Ziehen daran bzw. ein darüber stolpern nicht möglich ist.

15. Ziehen Sie niemals am Kabel, wenn Sie den Stecker aus der Steckdose ziehen möchten, packen Sie dabei am Netzstecker an und wickeln Sie das Netzkabel nicht um das Gerät. Überprüfen Sie regelmäßig den Netzstecker und das Netzkabel auf Beschädigungen.
16. Stecken Sie keine Gegenstände in das Innere des Gerätes.
17. Ziehen Sie nach Gebrauch und vor jeder Reinigung den Netzstecker aus der Steckdose heraus.
18. Wenn das Netzkabel dieses Gerätes beschädigt ist, muss dieses durch den Hersteller, seinen Kundendienst oder eine qualifizierte Person ersetzt werden, um Gefährdungen zu vermeiden.
19. Verbrennungsgefahr: Die Warmhalteplatte und das Gehäuse werden während des Betriebes sehr heiß. Fassen Sie die Kaffeekanne nur am Handgriff an.
20. Die Kaffeekanne ist nur für die vorliegende Kaffeemaschine bestimmt.
21. Stellen Sie die Kaffeekanne nie auf nasse oder kalte Oberflächen, solange sie heiß ist.

22. Benutzen Sie das Gerät nicht im Freien, stellen Sie das Gerät in einer trockenen Umgebung auf.
23. Benutzen Sie das Gerät nie ohne Wasser im Wassertank.
24. Schalten Sie das Gerät ab, wenn es nicht mehr benutzt wird.
25. Bewegen Sie das Gerät nicht, wenn es noch heiße Flüssigkeit enthält.
26. Bewahren Sie die Betriebsanleitung auf.
27. Dieses Gerät kann von **Kindern** ab 8 Jahren und darüber sowie von Personen mit verringerten physischen, sensorischen oder mentalen Fähigkeiten oder Mangel an Erfahrung und Wissen benutzt werden, wenn sie beaufsichtigt oder bezüglich des sicheren Gebrauchs des Gerätes unterwiesen wurden und die daraus resultierenden Gefahren verstehen. **Kinder** dürfen nicht mit dem Gerät spielen. Reinigung und **Benutzer-Wartung** dürfen nicht von **Kindern** ohne Beaufsichtigung durchgeführt werden.
28. Bewahren Sie das Gerät und seine Schnur aus der Reichweite von Kindern unter 8 Jahren auf.

Detailbeschreibung



1. Dauerfilter
2. Tropf-Schutz
3. Thermokanne
4. Deckel
5. Wassertank
6. Wasserstandsanzeige
7. Gehäuse
8. Ein-/Aus-Schalter
9. Sockel

VERWENDUNG IHRER KAFFEEMASCHINE

1. Öffnen Sie den Deckel und füllen Sie den Wasserbehälter mit frischem Wasser. Die Wassermenge sollte die MAX-Anzeige, wie sie auf dem Wasserbehälter angezeigt ist, nicht überschreiten.
2. Setzen Sie den Filter in die Filterhalterung. Stellen Sie dabei sicher, dass die Filterhalterung korrekt sitzt, ansonsten lässt sich der Deckel nicht schließen. Platzieren Sie dann eine Filtertüte in den Filter und geben Sie Kaffeepulver in die Filtertüte. Normalerweise benötigen Sie für eine Tasse Kaffee einen Löffel Kaffeepulver, aber das können Sie an Ihren persönlichen Geschmack anpassen. Schließen Sie jetzt den Deckel.
3. Setzen Sie die Kanne horizontal auf die dafür vorgesehene Stellfläche.
4. Stecken Sie das Netzkabel in die Steckdose.
5. Drücken Sie die Netztaaste. Die Anzeige leuchtet und das Gerät beginnt mit dem Brühvorgang.
6. Sie können den Brühvorgang unterbrechen, indem Sie die Netztaaste drücken. Der Brühvorgang wird fortgesetzt, wenn Sie die Netztaaste erneut drücken.

Hinweis: Sie können die Thermokanne jederzeit herausnehmen, um Kaffee auszuschenken. Das Gerät hört automatisch auf zu tropfen, aber es darf nicht mehr als 30 Sekunden dauern.

Vorsicht: Berühren Sie NICHT die Abdeckung, usw., wenn das Gerät in Betrieb ist, denn diese Teile sind sehr heiß.

7. Wenn der Brühvorgang beendet ist, Sie den Kaffee aber nicht sofort servieren möchten, können Sie den Kaffee auf der Stellfläche in der Thermokanne warmhalten. Nach 40 Minuten schaltet sich das Gerät automatisch aus. Um den besten Kaffeegeschmack zu gewährleisten, sollten Sie ihn sofort nach dem Brühvorgang servieren.
8. Entfernen Sie nach beendetem Brühvorgang die Kanne, um den Kaffee zu servieren (etwa eine Minute nachdem der Kaffee aufhört zu tropfen.)
Hinweis: Sie werden weniger Kaffee erhalten, als Sie Wasser hinzugegeben haben, da etwas Wasser vom Kaffeersatz absorbiert wird. Berühren Sie NICHT die Abdeckung, usw., wenn das Gerät in Betrieb ist, denn diese Teile sind sehr heiß.
9. Schalten Sie die Kaffeemaschine immer aus und ziehen Sie sie von der Steckdose ab, wenn Sie das Gerät nicht benutzen.
10. **Hinweis:** Seien Sie vorsichtig, wenn Sie Kaffee ausgießen, sonst könnten Sie sich aufgrund der hohen Temperatur des Kaffees verletzen.

REINIGUNG UND WARTUNG

VORSICHT: Denken Sie daran, dass Gerät vor der Reinigung von der Steckdose abzuziehen. Tauchen Sie weder das Kabel noch den Stecker oder das ganze Gerät in Wasser oder andere Flüssigkeiten, um Elektroschocks zu verhindern.

1. Reinigen Sie alle abnehmbaren Teile nach jeder Benutzung mit warmem Seifenwasser.
2. Wischen Sie das Äußere des Gerätes mit einem weichen, feuchten Tuch ab, um Flecken zu entfernen.
3. Während des Brühvorgangs könnten sich Wassertropfen über dem Filter bilden und in das Gerät tropfen. Um das Tropfen einzuschränken, sollten Sie diese Stelle nach jeder Benutzung mit einem sauberen, trockenen Tuch abwischen.
4. Wischen Sie die Stellfläche für die Thermokanne sanft mit einem feuchten Tuch ab. Benutzen Sie zur Reinigung niemals Scheuermittel.
5. Setzen Sie alle Teile wieder zusammen und bewahren Sie das Gerät für die nächste Verwendung gut auf.

MINERALRESTE ENTFERNEN

Um einen effizienten Betrieb Ihrer Kaffeemaschine zu gewährleisten, sollten Sie die vom Wasser hinterlassenen Mineralreste regelmäßig entfernen, abhängig von der Wasserqualität in Ihrer Region und der Häufigkeit, mit der Sie das Gerät verwenden.

1. Füllen Sie den Wasserbehälter mit Wasser und Entkalker bis zur MAX-Markierung der Kaffeemaschine (das Verhältnis von Wasser und Entkalker ist 4:1, für Details lesen Sie bitte die Anweisungen Ihres Entkalkers. Bitte verwenden Sie einen "Haushalt Entkalker". Sie können auch Zitronensäure anstatt einem Entkalker verwenden (100 Teile Wasser zu drei Teilen Zitronensäure).
2. Stellen Sie sicher, dass der Filterhalter kein Kaffeepulver enthält.
3. Drücken Sie die Netztaaste. Die Anzeige leuchtet und das Gerät beginnt mit dem Brühvorgang.
4. Es werden etwa zwei Tassen gefüllt.
5. Drücken Sie die Netztaaste erneut, um das Gerät sofort zu stoppen. Lassen Sie den Entkalker wenigstens 15 Minuten lang in der Kanne wirken.
6. Starten Sie das Gerät erneut und wiederholen Sie die Schritte 4-6 wenigstens drei Mal.
7. Wiederholen Sie den Brühvorgang mit Wasser (ohne Kaffeepulver). Wiederholen Sie die Schritte 4-6 drei Mal (in Schritt sechs ist es nicht notwendig, 15 Minuten lang zu warten). Setzen Sie den Brühvorgang so lange fort, bis kein Wasser mehr im Tank übrig ist

Korrekte Entsorgung dieses Produkts



WOOLWORTH®

Das Produkt muss per Gesetz zur Entsorgung an einer Sammelstelle für Elektroaltgeräte abgegeben werden, um eine umweltgerechte Entsorgung zu gewährleisten. Informationen erhalten Sie bei Ihrer Stadt & Gemeindeverwaltung.

Modell: CM1180A-GS

220-240V~ 50/60Hz 900W



WOOLWORTH GmbH, Mönninghofs Feld 5, DE-59425 Unna

WOOLWORTH®

WOOLWORTH®

**Ekspres do kawy z
termosem
CM1180A-GS**



WOOLWORTH®

Instrukcja obsługi

Ważne wskazówki bezpieczeństwa

29. Przed uruchomieniem urządzenia należy dokładnie przeczytać niniejszą instrukcję obsługi. Należy przestrzegać wszystkich wskazówek bezpieczeństwa, aby uniknąć szkód spowodowanych niewłaściwym użytkowaniem.
30. Jeżeli urządzenie zostanie przekazane osobie trzeciej, należy wraz z nim przekazać jej również niniejszą instrukcję obsługi.
31. W przypadku niewłaściwego użytkowania lub nieprawidłowej obsługi nie ponosimy odpowiedzialności za ewentualnie powstałe szkody.
32. Przed pierwszym użyciem sprawdzić, czy napięcie w sieci zasilającej jest zgodne z napięciem podanym na tabliczce znamionowej.
33. Nie wolno wykorzystywać urządzenia do celów komercyjnych.
34. Nigdy nie dopuszczać do korzystania z urządzeń elektrycznych przez dzieci i osoby bezradne, ponieważ nie są one w stanie rozpoznać niebezpieczeństw

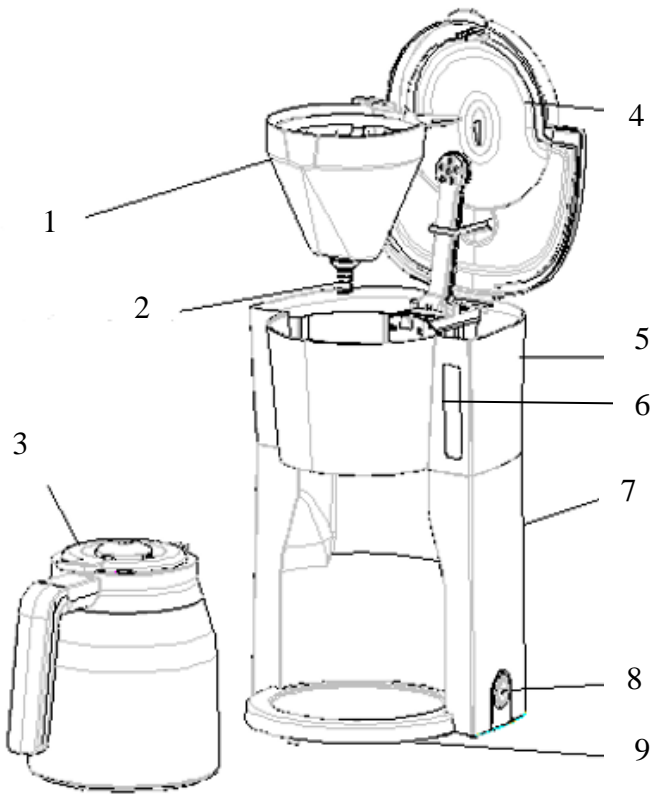
- związanych z niewłaściwą obsługą urządzeń elektrycznych.
35. Umieszczać urządzenie na płaskiej i stabilnej powierzchni, z dala od płomieni gazowych, kuchenek i grzejników oraz poza zasięgiem dzieci i osób bezradnych.
 36. Nigdy nie próbować samodzielnie naprawiać urządzenia. Istnieje niebezpieczeństwo porażenia prądem!
 37. W przypadku usterek zlecać naprawę urządzenia wyłącznie wykwalifikowanym specjalistom. Pod żadnym pozorem nie otwierać samemu obudowy.
 38. Nie zanurzać urządzenia w wodzie ani innych cieczach.
 39. Zapobiegać uszkodzeniu kabla sieciowego poprzez ściskanie, zginanie lub tarcie o ostre krawędzie.
 40. Nigdy nie dotykać wtyczki sieciowej mokrymi lub wilgotnymi rękoma.
 41. Jeżeli używany jest przedłużacz, musi on być odpowiedni dla danej mocy.
 42. Kabel zasilający i ewentualny przedłużacz należy ułożyć w sposób uniemożliwiający ich przypadkowe pociągnięcie lub potknięcie się o nie.
 43. Nigdy nie ciągnąć za kabel podczas wyciągania wtyczki z gniazdka, lecz

WOOLWORTH®

- zawsze chwytać za wtyczkę i nie owijać kabla sieciowego wokół urządzenia.
Regularnie sprawdzać wtyczkę i kabel sieciowy pod kątem uszkodzeń.
44. Nie wkładać żadnych przedmiotów do wnętrza urządzenia.
 45. Po użyciu i przed każdym czyszczeniem wyjmować wtyczkę sieciową z gniazdka.
 46. Jeśli kabel sieciowy tego urządzenia jest uszkodzony, musi zostać wymieniony przez producenta, jego serwis lub wykwalifikowaną osobę, aby uniknąć niebezpieczeństwa.
 47. Niebezpieczeństwo oparzenia: podczas pracy płyta utrzymująca ciepło i obudowa nagrzewają się do bardzo wysokiej temperatury. Dzbanek do kawy należy trzymać tylko za uchwyt.
 48. Dzbanek do kawy jest przeznaczony wyłącznie do użytku z tym ekspresem.
 49. Nigdy nie stawiać dzbanka do kawy na mokrych lub zimnych powierzchniach, gdy jest on gorący.
 50. Nie używać urządzenia na wolnym powietrzu, umieszczać je w suchym otoczeniu.
 51. Nigdy nie korzystać z urządzenia bez wody w zbiorniku na wodę.

52. Wyłączyć urządzenie, jeśli nie będzie używane.
53. Nie poruszać urządzenia, jeśli zawiera ono gorący płyn.
54. Należy zachować instrukcję obsługi.
55. Niniejsze urządzenia mogą być stosowane przez **dzieci**, które ukończyły co najmniej 8. rok życia oraz osoby z ograniczonymi zdolnościami fizycznymi, sensorycznymi lub umysłowymi lub nie posiadającymi doświadczenia i/lub wiedzy, jeśli będą one nadzorowane przez osobę odpowiedzialną za ich bezpieczeństwo lub zostaną poinstruowane, w jaki sposób urządzenie ma być użytkowane i zrozumieją zagrożenia z tym związane. **Dzieciom** nie wolno bawić się urządzeniem. Czyszczenie i **konserwacja realizowana przez użytkownika** nie mogą być wykonywane przez **dzieci** bez nadzoru.
56. Przechowywać urządzenie i jego kabel poza zasięgiem dzieci poniżej 8 lat.

Opis szczegółowy



- 10. Filtr stały
- 11. Zabezpieczenie przed kapieniem
- 12. Termos
- 13. Pokrywa
- 14. Zbiornik na wodę
- 15. Wskaźnik poziomu wody
- 16. Obudowa
- 17. Włącznik/Wyłącznik

WOOLWORTH®

18. Cokół

KORZYSTANIE Z EKSPRESU DO KAWY

11. Otworzyć pokrywkę i nalać świeżej wody do zbiornika na wodę. Poziomą wodę nie powinien przekraczać wskaźnika MAX, który oznaczony jest na zbiorniku na wodę.
12. Założyć filtr w uchwycie filtra. Przy tym upewnić się, że uchwyt filtra jest poprawnie osadzony, w innym razie pokrywka się nie zamknie. Następnie umieścić torebkę filtrującą w filtrze i wysypać mieloną kawę do torebki filtrującej. Zazwyczaj na jedną filiżankę kawy potrzeba jednej łyżki mielonej kawy, ale można to dopasować do swojego osobistego gustu. Teraz zamknąć pokrywkę.
13. Postawić dzbanek poziomo na przewidzianej do tego powierzchni stawiania.
14. Włożyć kabel sieciowy do gniazdka.
15. Nacisnąć przycisk sieciowy. Wskaźnik świeci, a urządzenie rozpoczyna proces parzenia.
16. Można przerwać proces parzenia, jeśli naciśnie się przycisk sieciowy. Proces parzenia będzie kontynuowany, jeśli ponownie naciśnie się przycisk sieciowy.

Wskazówka: Dzbaneł termiczny zawsze można wyjąć, aby nalać kawy. Urządzenie automatycznie przerywa kąpienie, ale nie może to trwać dłużej niż 30 sekund.

Ostrożnie: NIE dotykać osłony, jeśli urządzenie jest uruchomione, ponieważ części te są bardzo gorące.

17. Jeśli proces parzenia jest zakończony, ale nie chce się od razu serwować kawy, można utrzymywać ciepłą kawę na powierzchni stawiania w dzbanku termicznym. Po 40 minutach urządzenie wyłączy się automatycznie. Aby zapewnić najlepszy smak kawy, powinno się ją serwować od razu po procesie parzenia.
18. Po zakończonym procesie parzenia wyjąć dzbanek, aby serwować kawę (około minutę po ustaniu kąpienia kawy.) **Wskazówka:** Otrzyma się nieco mniej kawy niż wlało się wody, ponieważ nieco wody wchłaniane jest przez fusy. NIE dotykać osłony, jeśli urządzenie jest uruchomione, ponieważ części te są bardzo gorące.
19. Zawsze wyłączać ekspres do kawy i wyciągać wtyczkę z gniazdka wtykowego, jeśli urządzenie nie jest używane.
20. **Wskazówka:** Zachować ostrożność podczas nalewania kawy, w innym razie można doznać obrażeń z powodu wysokiej temperatury kawy.

CZYSZCZENIE I KONSERWACJA

OSTROŻNIE: Pamiętaj o tym, aby przed czyszczeniem odłączyć urządzenie od gniazdka wtykowego. Nie należy zanurzać kabla ani wtyczki, ani całego urządzenia w wodzie lub innych cieczach, aby uniknąć porażenia prądem.


6. Po każdym użyciu umyć wszystkie zdejmowane części ciepłą wodą z mydłem.
7. Przetrzeć urządzenie z zewnątrz miękką, wilgotną szmatką, aby usunąć plamy.
8. Podczas parzenia nad filtrem mogą tworzyć się krople wody i kapać do urządzenia. Aby ograniczyć kapanie, po każdym użyciu powinno się to miejsce przetrzeć czystą, suchą szmatką.
9. Delikatnie przetrzeć powierzchnię stawiania dzbanka termicznego wilgotną szmatką. Do czyszczenia nigdy nie używać środków szorujących.
10. Ponownie zmontować wszystkie części i przechować urządzenie do następnego użycia.



USUWANIE POZOSTAŁOŚCI MINERALNYCH

Aby zapewnić wydajne działanie ekspresu do kawy, powinno się regularnie usuwać pozostałości mineralne pozostawione przez wodę, w zależności od jakości wody w Państwa regionie i częstości używania urządzenia.

8. Napełnić zbiornik na wodę wodą i odkamieniaczem do oznaczenia MAX ekspresu do kawy (stosunek wody i odkamieniacza to 4:1, w celu uzyskania szczegółowych informacji proszę przeczytać instrukcję odkamieniacza. Proszę używać „Odkamieniacza do gospodarstwa domowego”. Można również użyć kwasu cytrynowego zamiast odkamieniacza (100 części wody na trzy części kwasu cytrynowego).
9. Upewnić się, że w uchwycie filtra nie znajduje się kawa.
10. Nacisnąć przycisk sieciowy. Wskaźnik świeci, a urządzenie rozpoczyna proces parzenia.
11. Napełnione zostają około dwie filiżanki.
12. Ponownie nacisnąć przycisk sieciowy, aby natychmiast zatrzymać urządzenie. Pozostawić odkamieniacz na przynajmniej 15 minut w dzbanku.
13. Ponownie uruchomić urządzenie i powtórzyć kroki 4-6 przynajmniej trzy razy.

14. Powtórzyć proces parzenia z wodą (bez mielonej kawy). Powtórzyć kroki 4-6 trzy razy (w kroku szóstym nie jest konieczne czekanie 15 minut). Tak długo kontynuować proces parzenia, aż nie będzie już wody w zbiorniku.

Prawidłowa utylizacja produktu	
	Produkt należy zgodnie z przepisami dostarczyć do punktu zbiórki urządzeń elektrycznych w celu utylizacji, aby zapewnić utylizację w sposób przyjazny dla środowiska. Informacje dostępne u lokalnych władz miejskich i gminnych.

Modell: CM1180A-GS 220-240V~ 50/60Hz 900W		
WOOLWORTH GmbH, Männinghoffs Feld 5, DE-59425 Unna		

WOOLWORTH®