

WOOLWORTH®

Eierkocher Bedienungsanleitung EB6406-GS



WOOLWORTH®

WICHTIGE SICHERHEITSHINWEISE

- Falsche Bedienung und unsachgemäße Anwendung können zu Störungen am Gerät und zu Verletzungen des Benutzers führen.
- Das Gerät darf nur für den vorgesehenen Zweck benutzt werden. Bei nicht bestimmungsgemäßem Gebrauch oder falscher Handhabung kann keine Haftung für evtl. auftretende Schäden übernommen werden.
- Vor Anschluss ans Netz prüfen, ob Stromart und Netzspannung mit den Angaben auf dem Typenschild am Gerät übereinstimmen.
- Gerät und Netzstecker nicht in Wasser oder andere Flüssigkeiten tauchen. Sollte das Gerät dennoch einmal ins Wasser gefallen sein, sofort den Netzstecker ziehen und das Gerät vor erneutem Gebrauch von einem Fachmann überprüfen lassen. **Es besteht Lebensgefahr durch Stromschlag!**
- Niemals selbst versuchen, das Gehäuse zu öffnen!

WOOLWORTH®

- Keinerlei Gegenstände in das Innere des Gehäuses führen.
- Das Gerät nicht mit nassen Händen, auf feuchtem Boden oder wenn es nass ist benutzen.
- Den Netzstecker nie mit nassen oder feuchten Händen anfassen.
- Netzkabel und Netzstecker regelmäßig auf evtl. Beschädigungen überprüfen. Im Falle von Beschädigungen müssen Netzkabel und Netzstecker vom Hersteller bzw. einem qualifizierten Fachmann ersetzt werden, um Gefährdungen zu vermeiden.
- Das Gerät nicht in Betrieb nehmen, wenn Netzkabel oder Netzstecker Schäden aufweisen oder falls das Gerät auf den Boden gefallen sein sollte oder anderweitig beschädigt wurde. In solchen Fällen das Gerät zur Überprüfung und evtl. Reparatur in die Fachwerkstatt bringen.
- Nie versuchen, das Gerät selbst zu reparieren. **Es besteht Gefahr durch Stromschlag!**

WOOLWORTH®

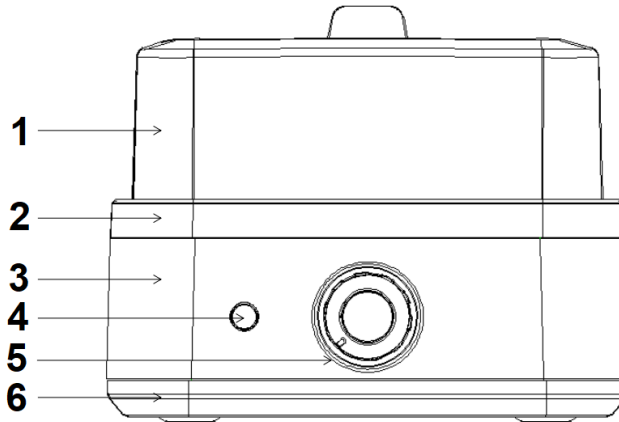
- Das Netzkabel nicht über scharfe Kanten hängen lassen und von heißen Gegenständen und offenen Flammen fernhalten. Nur am Stecker aus der Steckdose ziehen.
- Einen zusätzlichen Schutz bietet der Einbau einer Fehlerstrom-Schutzeinrichtung mit einem Nennauslösestrom von nicht mehr als 30 mA in der Hausinstallation. Lassen Sie sich von Ihrem Elektroinstallateur beraten.
- Das Kabel sowie ein evtl. benötigtes Verlängerungskabel so verlegen, dass ein unbeabsichtigtes Ziehen daran bzw. ein Darüberstolpern nicht möglich ist.
- Wird ein Verlängerungskabel benutzt, muss dieses für die entsprechende Leistung geeignet sein, ansonsten kann es zu Überhitzung von Kabel und/ oder Stecker kommen.
- Dieses Gerät ist weder für den gewerblichen Gebrauch noch für den Gebrauch im Freien geeignet.
- Während des Gebrauchs das Gerät nie unbeaufsichtigt lassen.

WOOLWORTH®

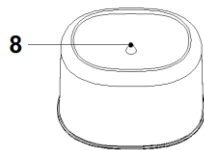
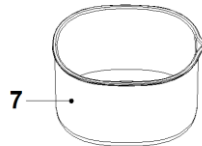
- Kinder können die Gefahren, die im unsachgemäßen Umgang mit Elektrogeräten liegen, nicht erkennen. Deshalb elektrische Haushaltsgeräte nie von Kindern ohne Aufsicht benutzen lassen.
- Vor Ziehen des Netzsteckers das Gerät ausschalten.
- **Vorsicht!** Das Gerät steht unter Strom solange es ans Stromnetz angeschlossen ist.
- Das Gerät nie am Netzkabel tragen.
- Dieses Gerät kann von **Kindern** ab 8 Jahren und darüber sowie von Personen mit verringerten physischen, sensorischen oder mentalen Fähigkeiten oder Mangel an Erfahrung und Wissen benutzt werden, wenn sie beaufsichtigt oder bezüglich des sicheren Gebrauchs des Gerätes unterwiesen wurden und die daraus resultierenden Gefahren verstehen. **Kinder** dürfen nicht mit dem Gerät spielen. Reinigung und **Benutzer-Wartung** dürfen nicht von **Kindern** ohne Beaufsichtigung durchgeführt werden.
- Bewahren Sie das Gerät und seine Schnur aus der Reichweite von Kindern unter 8 Jahren auf.

WOOLWORTH®

Detailbeschreibung



1. Abdeckhaube
2. Eierhalter
3. Korpus
4. Betriebsleuchte
5. Timerknopf
6. Basis
7. Messbecher
8. Eipicker



Besondere Sicherheitshinweise

- **Das Gerät heizt sich schnell auf und kühlt nur langsam wieder ab. Daher während und nach der Benutzung stets auf heißes Wasser und aufsteigende Wasserdämpfe achten! Nur die Handgriffe berühren.**
- Kein Zubehör benutzen, welches nicht mit diesem Gerät mitgeliefert wurde!
- Das Gerät darf nicht neben heißen Geräten platziert werden (z.B. neben einem Herd oder Ofen).
- **Achtung: Das Netzkabel darf während des Betriebes nicht die heißen Teile des Gerätes berühren!**
- Dieses Gerät ist nur zum Kochen von Eiern geeignet. Nicht versuchen,

WOOLWORTH®

- andere Nahrungsmittel aufzuwärmen.
- Das Gerät darf nicht ohne die Abdeckhaube (2) und nicht ohne die Eiablage (6) betrieben werden.

Vor erster Inbetriebnahme

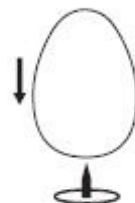
- Alle Verpackungsmaterialien entfernen.
- Das Gerät vor der ersten Benutzung reinigen (s. REINIGUNG UND PFLEGE).
- Bei der ersten Benutzung kann es zu leichter Rauch- und Geruchsentwicklung kommen. Dabei handelt es sich um fabrikationsbedingte Rückstände, die auf der Geräteoberfläche verdampfen.

Bedienung

- Mit dem Gerät können bis zu 6 Hühnereier pro Kochvorgang zubereitet werden. Nur frische Eier verwenden.
- Eiablage auf dem Wasserbecken positionieren. Mit dem Eipickers ein kleines Loch in das stumpfe Ende der Eier stechen. Dabei keine Gewalt ausüben, um die Eierschale nicht zu zerbrechen. **Achtung, Verletzungsgefahr:** Die Nadel des Eipickers ist sehr spitz!
- In jeden der Eieinsätze kann nun ein Ei eingesetzt werden. Jeweils die stumpfe Seite des Eies in den jeweiligen Eieinsatz einlegen.
- Nun die benötigte Menge von **120ml** an kaltem, klarem Wasser in den Messbecher einfüllen und dieses in den Wasserbehälter geben.
- Drehen Sie den Timer auf die gewünschte Markierung, die Kochzeit ist unabhängig von der Anzahl der Eier und der Menge des Wassers.

Weich  Mittel  Hart 


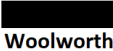
- Die Betriebsleuchte schaltet sich ein. Der Eierkocher gibt ein akustisches Signal, bei Ende des gewählten Programms ab und die Betriebsleuchte erlischt wieder.
- Achtung:** Teile des Gerätes sind während und nach der Benutzung sehr heiß!! Während und nach der Benutzung nur die Handgriffe (3, 4) berühren. Besonders auf Heißwasser und aufsteigende Wasserdämpfe achten!
- Verbrennungsgefahr: Das Gerät darf während der Benutzung nicht verschoben werden.**
- Das Wasser kocht und heißer Wasserdampf entweicht durch die Dampföffnung
- Die Abdeckhaubedarf während des Eierkochens nicht abgenommen werden. Der Wasserdampf würde ansonsten sofort entweichen.
- Verbrennungsgefahr:** Die Abdeckhaube **vorsichtig** vom Gerät abheben.
- Den Eierhalter am Handgriff vom Gerät abnehmen. Eier kurz unter kaltem, fließendem Wasser abschrecken. Die Eier sind jetzt servierbereit. Mit einem Tuch diese von den Eieinsätzen nehmen und in Eierbecher einlegen.
- Dazu auch unbedingt die Sicherheitshinweise beachten. Das Gerät vollständig abkühlen lassen, bevor mit der Reinigung begonnen wird.



- Abdeckhaube und Eierhalter können mit Wasser und Geschirrspülmittel gereinigt werden.
- Zur Reinigung von Gehäuse und Wasserbecken ein mit Wasser und Reinigungsmittel angefeuchtetes Tuch verwenden. Nach der Reinigung sorgfältig abtrocknen.
- Vorsicht! Die elektrischen Elemente des Gerätes dürfen nicht mit Wasser in Berührung kommen!

Entkalken des Wasserbeckens

- Eierschalen sind stark kalkhaltig. Dieser Kalk kann sich im Wasserbecken ansetzen, wenn es nicht regelmäßig entkalkt wird. Dazu ein wenig Haushaltsessig in den Messbecher gießen. Messbecher mit Wasser auffüllen. Diese Mischung nun in das Wasserbecken eingeben. Nach 30 Minuten Einwirken kann die Mischung ausgegossen werden. Wasserbecken mit einem Tuch trockenwischen. Diese Mischung NICHT im Gerät aufkochen!
- Wir empfehlen, das Gerät nach der Reinigung im Verkaufskarton aufzubewahren.

Korrekte Entsorgung dieses Produkts	
 	<p>Das Produkt muss per Gesetz zur Entsorgung an einer Sammelstelle für Elektroaltgeräte abgegeben werden, um eine umweltgerechte Entsorgung zu gewährleisten. Informationen erhalten Sie bei Ihrer Stadt & Gemeindeverwaltung.</p>

WOOLWORTH®

Jajowar – Instrukcja obsługi EB6406-GS



WOOLWORTH®

WAŻNE WSKAZÓWKI DOTYCZĄCE BEZPIECZEŃSTWA

- Niewłaściwa obsługa i zastosowanie mogą prowadzić do błędnego działania urządzenia i obrażeń ciała użytkownika.
- Urządzenie może być używane wyłącznie w sposób zgodny z jego przeznaczeniem. W przypadku niewłaściwego użytkowania lub nieprawidłowej obsługi nie ponosimy odpowiedzialności za ewentualnie powstałe szkody.
- Przed podłączeniem do sieci należy sprawdzić, czy rodzaj prądu i napięcie sieci odpowiadają informacjom podanym na tabliczce znamionowej urządzenia.
- Nie zanurzać urządzenia ani wtyczki sieciowej w wodzie lub innych cieczach. Jeśli jednak urządzenie wpadnie do wody, należy natychmiast wyciągnąć wtyczkę z gniazdka i przed ponownym użyciem zlecić sprawdzenie urządzenia specjalście. **Istnieje zagrożenie życia z powodu porażenia prądem!**
- Nigdy nie próbować samodzielnie otwierać obudowy!
- Nie wkładać żadnych przedmiotów do wnętrza urządzenia.

WOOLWORTH®

- Nie obsługiwać urządzenia mokrymi rękoma, na wilgotnym podłożu lub gdy jest mokre.
- Nigdy nie dotykać wtyczki sieciowej mokrymi lub wilgotnymi rękoma.
- Regularnie sprawdzać kabel sieciowy i wtyczkę sieciową pod kątem uszkodzeń. W przypadku uszkodzenia kabel sieciowy i wtyczka sieciowa muszą zostać wymienione przez producenta lub wykwalifikowanego specjalistę, aby uniknąć niebezpieczeństwa.
- Nie używać urządzenia, jeśli kabel sieciowy lub wtyczka są uszkodzone, lub jeśli urządzenie zostało upuszczone lub uszkodzone w inny sposób. W takich przypadkach należy oddać urządzenie do specjalistycznego warsztatu w celu przeglądu i ewentualnej naprawy.
- Nigdy nie próbować samodzielnie naprawiać urządzenia. **Istnieje niebezpieczeństwo porażenia prądem!**

- Upewnić się, że kabel sieciowy nie wisi nad ostrymi krawędziami i trzymać go z dala od

WOOLWORTH®

gorących przedmiotów i otwartych płomieni. Wyciągnąć kabel z gniazdka, ciągnąc wyłącznie za wtyczkę urządzenia.

- Instalacja wyłącznika różnicowoprądowego o znamionowym prądzie wyzwalającym nie większym niż 30 mA w instalacji domowej zapewnia dodatkową ochronę. W celu uzyskania porady należy skontaktować się z elektrykiem.
- Kabel zasilający i ewentualny przedłużacz należy ułożyć w sposób uniemożliwiający ich przypadkowe pociągnięcie lub potknięcie się o nie.
- Jeśli używany jest przedłużacz, musi on być odpowiedni dla mocy urządzenia, w przeciwnym razie może dojść do przegrzania przewodu i/lub wtyczki.
- To urządzenie nie nadaje się do użytku komercyjnego ani do stosowania na zewnątrz.
- Nigdy nie pozostawiać urządzenia bez nadzoru podczas użytkowania.
- Dzieci nie są one w stanie rozpoznać niebezpieczeństw związanych z niewłaściwą obsługą urządzeń elektrycznych. Z tego powodu nigdy nie

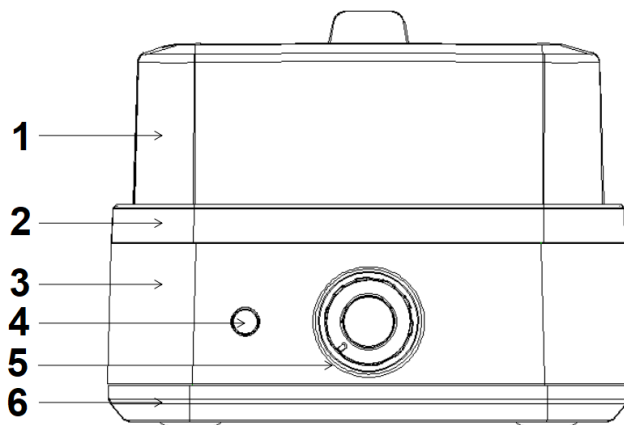
WOOLWORTH®

pozwalać dzieciom na korzystanie z elektrycznych urządzeń gospodarstwa domowego bez nadzoru.

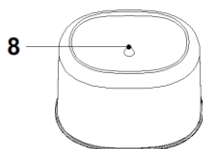
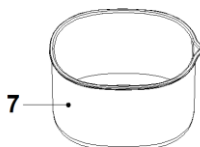
- Wyłączyć urządzenie przed wyjęciem wtyczki z gniazdka.
- **Ostrożnie!** Urządzenie jest pod napięciem tak długo, jak długo jest podłączone do sieci.
- Nigdy nie przenosić urządzenia za kabel sieciowy.
- Niniejsze urządzenia mogą być stosowane przez **dzieci**, które ukończyły co najmniej 8 rok życia oraz osoby z ograniczonymi zdolnościami fizycznymi, sensorycznymi lub umysłowymi lub nie posiadającymi doświadczenia i/lub wiedzy, jeśli będą one nadzorowane przez osobę odpowiedzialną za ich bezpieczeństwo lub zostaną poinstruowane, w jaki sposób urządzenie ma być użytkowane i zrozumieją zagrożenia z tym związane. **Dzieciom** nie wolno bawić się urządzeniem. Czyszczenie i **konserwacja realizowana przez użytkownika** nie mogą być wykonywane przez **dzieci** bez nadzoru.
- Przechowywać urządzenie i jego kabel poza zasięgiem dzieci poniżej 8 lat.

WOOLWORTH®

Opis szczegółowy



- 9. Osłona
- 10. Uchwyt na jajka
- 11. Korpus
- 12. Lampka robocza
- 13. Pokrętko minutnika
- 14. Baza
- 15. Miarka
- 16. Szpikulec



WOOLWORTH®

Szczególne wskazówki dotyczące bezpieczeństwa




- Urządzenie szybko się nagrzewa i powoli stygnie. Dlatego należy **zawsze uważać na gorącą wodę i unoszącą się parę wodną podczas i po użyciu! Dotykać urządzenia wyłącznie za uchwyty.**
- Nie używać żadnych akcesoriów, które nie zostały dostarczone z tym urządzeniem!
- Urządzenia nie wolno ustawiać w pobliżu gorących urządzeń (np. obok kuchenki lub piekarnika).
- **Uwaga: Kabel sieciowy nie może dotykać gorących części urządzenia podczas pracy!**
- To urządzenie nadaje się wyłącznie do gotowania jajek. Nie próbować odgrzewać w nim innych potraw.
- Urządzenia nie wolno używać bez pokrywy (2) i tacki na jajka (6).

Przed pierwszym uruchomieniem

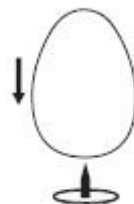
- Usunąć wszystkie materiały opakowaniowe.
- Wyczyścić urządzenie przed pierwszym użyciem (patrz CZYSZCZENIE I KONSERWACJA).
- Przy pierwszym użyciu może pojawić się lekki dym i nieprzyjemny zapach. Są to pozostałości produkcyjne, które odparowują na powierzchni urządzenia.

Obsługa

- Urządzenie pozwala na przygotowanie do 6 jaj kurzych w trakcie jednego procesu gotowania.
Używać wyłącznie świeżych jaj.
- Umieścić tackę na jajka na zbiorniku z wodą.
Zrobić małą dziurkę w tęym końcu jajka za pomocą szpikulca. Nie używać siły, aby uniknąć rozbicia skorupki jajka. **Uwaga, niebezpieczeństwo obrażeń:** Iгла nakłuwacza jest bardzo ostra!
- Jajko można teraz umieścić w każdej z wkładek na jajko. Umieścić tępą stronę jajka w odpowiedniej wkładce na jajko.
- Następnie wlać wymaganą ilość **120 ml** zimnej, czystej wody do miarki i wlać ją do pojemnika na wodę.
- Obrócić pokrętkę minutnika na żądaną pozycję, czas gotowania jest niezależny od liczby jaj i ilości wody.

Na miękko  Średnio  Na twardo 

- Kontrolka pracy włącza się. Po zakończeniu wybranego programu urządzenie do gotowania jajek emituje sygnał dźwiękowy, a kontrolka pracy ponownie gaśnie.
- **Uwaga:** Części urządzenia są bardzo gorące podczas i po użyciu!! Podczas i po użyciu urządzenia dotykać je tylko za uchwyty (3, 4). Zwrócić szczególną uwagę na gorącą wodę i unoszącą się parę!
- **Niebezpieczeństwo poparzenia się: Urządzenia nie można przesuwac w trakcie jego pracy.**
- Woda gotuje się, a gorąca para wydostaje się na zewnątrz przez otwór.
- Pokrywy nie wolno zdejmować, gdy jajka się gotują. W przeciwnym razie para wodna natychmiast by się ulotniła.



WOOLWORTH®

- **Niebezpieczeństwo poparzenia się: Ostrożnie** zdjąć pokrywę z urządzenia.
- Wyjąć uchwyt na jajka z urządzenia za uchwyt. Oplukać jajka przez chwilę pod zimną, bieżącą wodą. Jajka są teraz gotowe do podania. Za pomocą szmatki wyjąć je z wkładek na jajka i umieścić w kieliszkach do jajek.
- W tym celu należy również koniecznie przestrzegać wskazówek dotyczących bezpieczeństwa. Przed czyszczeniem pozwól urządzeniu całkowicie ostygnąć.
- Pokrywę i uchwyt na jajka można czyścić wodą i płynem do mycia naczyń.
- Do czyszczenia obudowy i pojemnika na wodę używać szmatki zwilżonej wodą i detergentem. Po czyszczeniu dokładnie wysuszyć urządzenie.
- Ostrożnie! Elementy elektryczne urządzenia nie mogą mieć kontaktu z wodą!

Odkamienianie pojemnika na wodę

- Skorupki jaj zawierają bardzo dużo wapna. Wapno może osadzać się w pojemniku na wodę, jeśli nie jest ona regularnie odkamieniana. W tym celu wlać odrobinę octu domowego do miarki. Nappełnić miarkę wodą. Następnie wlać tę mieszaninę do pojemnika na wodę. Po 30 minutach działania mieszaninę można wylać. Wytrzeć pojemnik na wodę do sucha ściereczką. **NIE WOLNO** gotować tej mieszaniny w urządzeniu!
- Po wyczyszczeniu zalecamy schowanie urządzenia do oryginalnego pudełka.

Prawidłowa utylizacja produktu



Produkt należy zgodnie z przepisami dostarczyć do punktu zbiórki urządzeń elektrycznych w celu utylizacji, aby zapewnić utylizację w sposób przyjazny dla środowiska. Informacje dostępne u lokalnych władz miejskich i gminnych.

EB6405-GS
220-240V~ 50-60Hz
400W



WOOLWORTH GmbH, Mönninghoffs Feld 5, DE-59425 Unna

WOOLWORTH®