

WOOLWORTH®

**Standventilator
FS-40MC**



BEDIENUNGSANLEITUNG

WOOLWORTH®

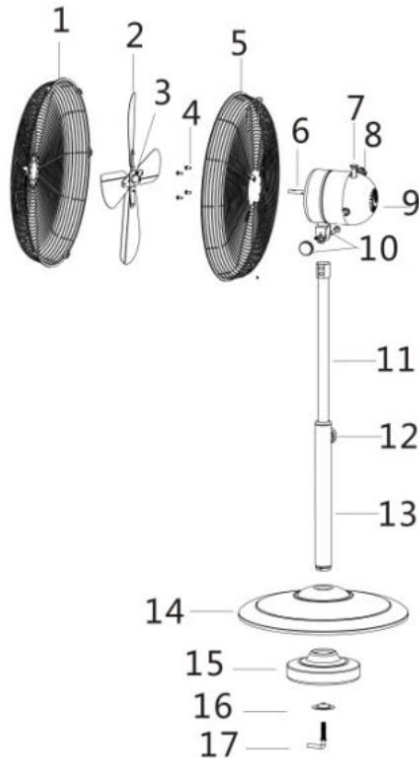
SICHERHEITSHINWEISE

Bitte lesen Sie diese Bedienungsanleitung gründlich durch, bevor Sie das Gerät zum ersten Mal benutzen und bewahren Sie sie an einem sicheren Ort auf. Wenn Sie dieses Gerät an eine dritte Person weitergeben, muss auch diese Bedienungsanleitung übergeben werden. Falsche Bedienung und Handhabung können zu Fehlfunktionen des Geräts und Verletzungen des Benutzers führen. Dieses Gerät ist weder für die gewerbliche Anwendung noch für die Verwendung im Außenbereich geeignet. Bitte überprüfen Sie vor dem Einstecken des Steckers in die Steckdose, ob Stromstärke und -versorgung mit den Angaben auf dem Typenschild übereinstimmen. Trennen Sie den Stecker vor der Reinigung und wenn das Gerät nicht in Gebrauch ist, von der Steckdose. Teile des Geräts werden während der Anwendung heiß. Daher darf das Gerät nicht am Motor berührt werden. Tauchen Sie das Gerät oder seinen Stromstecker nicht in Wasser oder andere Flüssigkeiten ein. Es besteht Lebensgefahr aufgrund von elektrischem Schlag! Kinder sind nicht in der Lage, die Gefahren im Zusammenhang mit der falschen Handhabung von elektrischen Geräten zu erkennen. Daher sollten Kinder elektrische Haushaltsgeräte niemals unbeaufsichtigt benutzen. Verwenden Sie das Gerät nicht, wenn das Stromkabel oder der Stecker Anzeichen von Beschädigungen aufweisen, das Gerät auf den Boden gefallen ist oder anderweitig beschädigt wurde. Bringen Sie das Gerät in solchen Fällen zwecks Prüfung und Reparatur zu einem zugelassenen Fachmann. Stellen Sie sicher, dass das Stromkabel nicht über scharfe Kanten hängt und halten Sie es von heißen Gegenständen und offenen Flammen fern. Platzieren Sie das Gerät auf einer stabilen, ebenen Oberfläche und

nicht in der Nähe von heißen Gegenständen oder offenen Flammen (z.B. Herdplatten). Lassen Sie das Gerät während der Anwendung niemals unbeaufsichtigt. Die Temperatur der zugänglichen Oberfläche kann während des Betriebs des Geräts hoch sein. Verwenden Sie das Gerät daher niemals in der Nähe oder unter Gardinen und brennbaren Materialien.

Dieses Gerät kann von Kindern ab einem Alter von acht (8) Jahren und von Personen mit eingeschränkten physischen, sensorischen oder geistigen Fähigkeiten oder einem Mangel an Erfahrung und/oder Wissen verwendet werden, wenn sie beaufsichtigt werden oder bezüglich des sicheren Gebrauchs des Geräts unterwiesen wurden und die daraus resultierenden Gefahren verstanden haben. Kinder dürfen nicht mit dem Gerät spielen. Reinigung und Benutzerwartung dürfen nicht durch Kinder ohne Beaufsichtigung durchgeführt werden.

Montage



- | | |
|----------------------------------|----------------------------------|
| 1. Vorderer Schutzkorb | 9. Motorgehäuse |
| 2. Rotorblatt | 10. Verbindungsschraube + Mutter |
| 3. Rotorblatt Schrauben | 11. Innere Stange |
| 4. Befestigungsschrauben | 12. Höhenarretierung |
| 5. Hinterer Schutzkorb | 13. Untere Stange |
| 6. Rotor Schaft | 14. Unterer Standfuß |
| 7. Oszillationsschalter | 15. Beschwerungsgewicht |
| 8. Funktionsschalter | 16. Verbindungselement |
| Ein/Aus (0) –
Stufe 1 / 2 / 3 | 17. Feststellschraube |

VOR DEM ERSTEN GEBRAUCH

1. Entfernen Sie alle Verpackungsmaterialien.
2. Reinigen Sie die Oberflächen mit einem weichen, feuchten Tuch und trocknen Sie diese.
3. Wickeln Sie das Stromkabel vollständig ab.
4. Überprüfen Sie den Lieferumfang auf Vollständigkeit und eventuelle Transportschäden.

BEDIENUNG


- Bevor Sie das Gerät mit dem Stromnetz verbinden, versichern Sie sich, dass der Funktionsschalter (8) auf „0“ steht.
- Verbinden Sie den Netzstecker mit einer geeigneten Steckdose.
- Stellen Sie die gewünschte Neigung des Motorgehäuses (9) ein, indem Sie die Verstellerschraube (10) lösen und das Motorgehäuse nach hinten oder vorne neigen. Drehen Sie anschließend die Schraube wieder fest.
- Stellen Sie die gewünschte Höhe mit Hilfe der Höhenarretierung (12) ein.
- Sollte der Ventilator während des Betriebes grad nach links und rechts schwenken, drücken Sie den Oszillationsschalter (7) nach unten. Zum Ausschalten der Oszillation ziehen Sie den Schalter nach oben. Das Motorgehäuse bleibt in der Richtung stehen, die beim Ziehen des

Schalters gegeben war. Die Windrichtung bleibt somit fest eingestellt.

- Wählen Sie durch Drehen des Funktionsschalters (8) die gewünschte Geschwindigkeit:
0 = Gerät ausschalten
1 = niedrige Geschwindigkeit
2 = mittlere Geschwindigkeit
3 = hohe Geschwindigkeit

REINIGUNG

- Vor der Reinigung den Netzstecker ziehen und das Gerät abkühlen lassen.
- Das Gerät darf aus Gründen der elektrischen Sicherheit nicht mit Flüssigkeiten behandelt oder gar darin eingetaucht werden.
- Keine scharfen und scheuernden Reinigungsmittel verwenden!
- Das Gerät kann mit einem weichen Tuch und herkömmlichen Spülmittel abgewischt werden.

Korrekte Entsorgung dieses Produkts	
	Das Produkt muss per Gesetz zur Entsorgung an einer Sammelstelle für Elektroaltgeräte abgegeben werden, um eine umweltgerechte Entsorgung zu gewährleisten. Informationen erhalten Sie bei Ihrer Stadt & Gemeindeverwaltung.

FS-40MC
220-240V ~ 50/60Hz
50W



WOOLWORTH GmbH, Mönninghoffs Feld 5, DE-59425 Unna

WOOLWORTH®

**Wentylator stojący
FS-40MC**



**INSTRUKCJA OBSŁUGI
WSKAZÓWKI DOTYCZĄCE**

WOOLWORTH®

BEZPIECZEŃSTWA

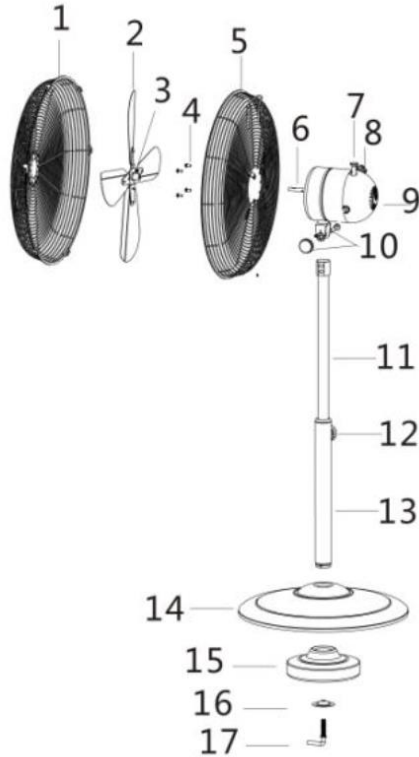
Proszę dokładnie przeczytać niniejszą instrukcję obsługi przed pierwszym użyciem urządzenia i przechowywać ją w bezpiecznym miejscu. Jeśli urządzenie to przekazywane jest osobie trzeciej, wraz z nim należy przekazać niniejszą instrukcję obsługi. Niewłaściwa obsługa i zastosowanie mogą prowadzić do błędnego działania urządzenia i obrażeń ciała użytkownika. Urządzenie to nie nadaje się ani do zastosowania komercyjnego, ani do używania na wolnym powietrzu. Przed włożeniem wtyczki do gniazdka proszę sprawdzić, czy moc prądu i zasilanie są zgodne z danymi na tabliczce znamionowej. Przed czyszczeniem odłączyć wtyczkę i jeśli urządzenie nie jest używane, wyjąć ją z gniazdka. Części urządzenia nagrzewają się podczas użycia. Dlatego nie należy dotykać urządzenia przy silniku. Nie zanurzać urządzenia ani jego wtyczki w wodzie lub innych cieczach. Istnieje zagrożenie życia z powodu porażenia prądem! Dzieci nie są w stanie rozpoznać zagrożeń spowodowanych błędną obsługą urządzeń elektrycznych. Dlatego dzieci nigdy nie powinny używać urządzeń elektrycznych bez nadzoru. Nie używać urządzenia, jeśli kabel zasilania lub wtyczka posiadają oznaki uszkodzeń, urządzenie spadnie na ziemię lub zostanie uszkodzone w inny sposób. W takich przypadkach celem sprawdzenia i naprawy należy przekazać je specjalistom z odpowiednim dopuszczeniem. Upewnić się, że kabel zasilania nie wisi nad ostrymi krawędziami i trzymać go z dala od gorących przedmiotów i otwartych płomieni. Umieścić urządzenie na stabilnym, równym podłożu i nie w pobliżu gorących przedmiotów lub otwartych płomieni (np. płyty grzejne). Podczas użycia nigdy nie należy pozostawiać urządzenia bez nadzoru. Temperatura dostępnych powierzchni

podczas pracy urządzenia może być bardzo wysoka. Dlatego nigdy nie należy używać urządzenia w pobliżu lub poniżej firan i łatwopalnych materiałów.

Niniejsze urządzenie może być stosowane przez dzieci od ósmego (8) roku życia oraz osoby z ograniczonymi zdolnościami fizycznymi, sensorycznymi lub umysłowymi lub nie posiadającymi doświadczenia i/lub wiedzy, jeśli będą one nadzorowane przez osobę odpowiedzialną za ich bezpieczeństwo lub zostaną poinstruowane w jaki sposób urządzenie ma być użytkowane i zrozumieją zagrożenia związane z jego użyciem. Dzieciom nie wolno bawić się urządzeniem. Czyszczenie i konserwacja nie mogą być wykonywane przez dzieci bez nadzoru.

Montaż

WOOLWORTH®



- | | |
|---|------------------------------|
| 1. Przednia kratka osłaniająca | 9. Obudowa silnika |
| 2. Śmigło | 10. Śruba łącząca + nakrętka |
| 3. Śruby śmigła | 11. Wewnętrzny drążek |
| 4. Śruby mocujące | 12. Blokada wysokości |
| 5. Tylna kratka osłaniająca | 13. Dolny drążek |
| 6. Trzonek wirnika | 14. Dolna stopka |
| 7. Przełącznik oscylacji | 15. Obciążnik |
| 8. Przełącznik wielofunkcyjny
Włącz/Wyłącz (0) –
Poziom 1 / 2 / 3 | 16. Element połączeniowy |
| | 17. Śruba regulacyjna |

PRZED PIERWSZYM UŻYCIEM

WOOLWORTH®

5. Usunąć wszystkie materiały opakowaniowe.
6. Oczyszczyć powierzchnie miękką, wilgotną szmatką, następnie osuszyć je.
7. Całkowicie rozwinąć kabel zasilania.
8. Sprawdzić zakres dostawy pod kątem kompletności i ewentualnych szkód transportowych.


OBSŁUGA

- Zanim podłączy się urządzenie do prądu, należy upewnić się, że przycisk funkcji (8) znajduje się w pozycji „0”.
- Wtyczkę podłączyć do odpowiedniego gniazdka.
- Ustawić żądane nachylenie obudowy silnika (9), w tym celu poluzować śrubę regulacyjną (10) i przechylić obudowę silnika do tyłu lub do przodu. Następnie ponownie przykręcić śrubę.
- Ustawić żądaną wysokość przy pomocy blokady wysokości (12).
- Jeśli wentylator podczas pracy miałby się wychylać w lewo lub w prawo, należy nacisnąć do dołu przełącznik oscylatora (7). Aby wyłączyć oscylację, przesunąć przełącznik do góry. Obudowa silnika pozostaje w kierunku, w którym znajdowała się przy przesuwaniu przełącznika. Tym samym ustawiony zostaje na stałe kierunek dmuchania.

- Wybrać żądaną prędkość poprzez naciśnięcie przycisku funkcji (8):
 - 0 = wyłączenie urządzenia
 - 1 = niska prędkość
 - 2 = średnia prędkość
 - 3 = wysoka prędkość

CZYSZCZENIE

- Przed czyszczeniem wyjąć wtyczkę i pozostawić urządzenie do schłodzenia.
- Z przyczyn bezpieczeństwa elektrycznego urządzenia nie należy działać na nie cieczami ani go w nich zanurzać.
- Nie używać ostrych i szorujących środków czyszczących!
- Urządzenie można wycierać miękką szmatką i zwykłym płynem do mycia naczyń.

Prawidłowa utylizacja produktu	
	<p>Produkt należy zgodnie z przepisami dostarczyć do punktu zbiórki urządzeń elektrycznych w celu utylizacji, aby zapewnić utylizację w sposób przyjazny dla środowiska. Informacje dostępne u lokalnych władz miejskich i gminnych.</p>

FS-40MC
220-240V ~ 50/60Hz
50W



WOOLWORTH GmbH, Mönninghoffs Feld 5, DE-59425 Unna

WOOLWORTH®