

# **WOOLWORTH®**

**Standventilator mit Fernbedienung  
FS40-02R**



**BEDIENUNGSANLEITUNG**

**WOOLWORTH®**

## **SICHERHEITSHINWEISE**

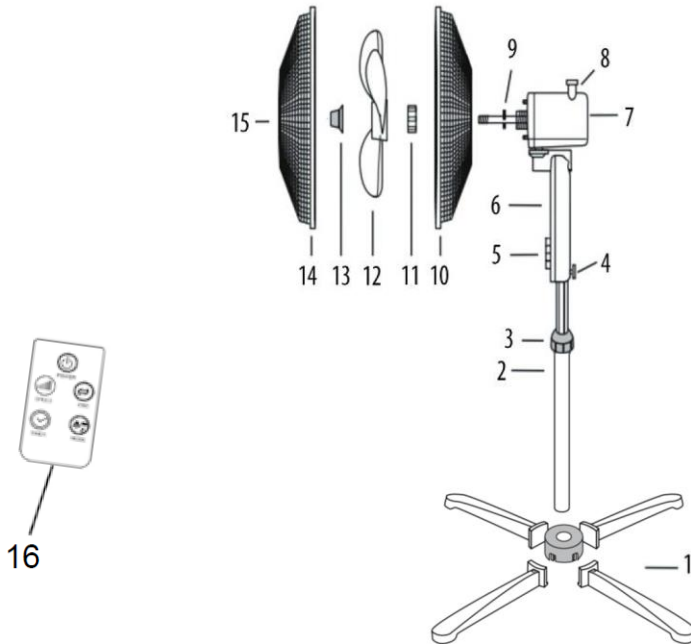
Bitte lesen Sie diese Bedienungsanleitung gründlich durch, bevor Sie das Gerät zum ersten Mal benutzen und bewahren Sie sie an einem sicheren Ort auf. Wenn Sie dieses Gerät an eine dritte Person weitergeben, muss auch diese Bedienungsanleitung übergeben werden. Falsche Bedienung und Handhabung können zu Fehlfunktionen des Geräts und Verletzungen des Benutzers führen. Dieses Gerät ist weder für die gewerbliche Anwendung noch für die Verwendung im Außenbereich geeignet. Bitte überprüfen Sie vor dem Einstecken des Steckers in die Steckdose, ob Stromstärke und -versorgung mit den Angaben auf dem Typenschild übereinstimmen. Trennen Sie den Stecker vor der Reinigung und wenn das Gerät nicht in Gebrauch ist, von der Steckdose. Teile des Geräts werden während der Anwendung heiß. Daher darf das Gerät nicht am Motor berührt werden. Tauchen Sie das Gerät oder seinen Stromstecker nicht in Wasser oder andere Flüssigkeiten ein. Es besteht Lebensgefahr aufgrund von elektrischem Schlag! Kinder sind nicht in der Lage, die Gefahren im Zusammenhang mit der falschen Handhabung von elektrischen Geräten zu erkennen. Daher sollten Kinder elektrische Haushaltsgeräte niemals unbeaufsichtigt benutzen. Verwenden Sie das Gerät nicht, wenn das Stromkabel oder

der Stecker Anzeichen von Beschädigungen aufweisen, das Gerät auf den Boden gefallen ist oder anderweitig beschädigt wurde. Bringen Sie das Gerät in solchen Fällen zwecks Prüfung und Reparatur zu einem zugelassenen Fachmann. Stellen Sie sicher, dass das Stromkabel nicht über scharfe Kanten hängt und halten Sie es von heißen Gegenständen und offenen Flammen fern. Platzieren Sie das Gerät auf einer stabilen, ebenen Oberfläche und nicht in der Nähe von heißen Gegenständen oder offenen Flammen (z.B. Herdplatten). Lassen Sie das Gerät während der Anwendung niemals unbeaufsichtigt. Die Temperatur der zugänglichen Oberfläche kann während des Betriebs des Geräts hoch sein. Verwenden Sie das Gerät daher niemals in der Nähe oder unter Gardinen und brennbaren Materialien.

Dieses Gerät kann von Kindern ab einem Alter von acht (8) Jahren und von Personen mit eingeschränkten physischen, sensorischen oder geistigen Fähigkeiten oder einem Mangel an Erfahrung und/oder Wissen verwendet werden, wenn sie beaufsichtigt werden oder bezüglich des sicheren Gebrauchs des Geräts unterwiesen wurden und die daraus resultierenden Gefahren verstanden haben. Kinder dürfen nicht mit dem Gerät spielen. Reinigung und Benutzerwartung dürfen nicht durch Kinder ohne Beaufsichtigung durchgeführt werden.

**WOOLWORTH®**

# Montage



1. Kreuzfuß
2. Unterer Stange
3. Höhenarretierung
4. Schraube
5. Tasten 0,1,2,3
6. Obere Stange
7. Motorgehäuse
8. Oszillationsschalter
9. Rotor Schaft
10. Schutzgitter hinten
11. Befestigungsmutter
12. Rotor
13. Flügelmutter
14. Schutzgitter vorne
15. Front
16. Fernbedienung

## VOR DEM ERSTEN GEBRAUCH

1. Entfernen Sie alle Verpackungsmaterialien.
2. Reinigen Sie die Oberflächen mit einem weichen, feuchten Tuch und trocknen Sie diese.
3. Wickeln Sie das Stromkabel vollständig ab.
4. Überprüfen Sie den Lieferumfang auf Vollständigkeit und eventuelle Transportschäden.

## BEDIENUNG





- Verbinden Sie den Netz-stecker mit einer geeigneten Steckdose und schalten Sie den Standventilator ein.
- Drücken Sie zum Einschalten des Ventilators die Ein-/Austaste auf dem Bedienfeld oder die Taste „SPEED/ON“ auf der Fernbedienung.
  - Wählen Sie durch Drücken der Geschwindigkeits-taste auf der Fernbedienung oder am Bedienteil die gewünschte Geschwindigkeit:  
Low = niedrige Geschwindigkeit  
Mid = mittlere Geschwindigkeit  
High = hohe Geschwindigkeit

- Stellen Sie die gewünschte Höhe mit Hilfe der Höhenarretierung ein.
- Drücken Sie die Taste „MODE“ auf der Fernbedienung um aus den voreingestellten Programmen zu wählen: Dauerbetrieb, Natürlicher Wind und Einschlafmodus
- Sollte der Ventilator während des Betriebes nach links und rechts schwenken, drücken Sie den Oszillationsschalter nach unten. Zum Ausschalten der Oszillation ziehen Sie den Schalter nach oben. Das Motorgehäuse bleibt in der Richtung stehen, die beim Ziehen des Schalters gegeben war. Die Windrichtung bleibt somit fest eingestellt.
- Aktivieren Sie die Timer-Funktion durch Drücken der „TIMER“-Taste auf der Fernbedienung. Sie haben nun die Möglichkeit den Timer in halbstündigen Intervallen (bis max. 7,5 Stunden) zu programmieren. Die LED-Kontrollleuchten am Bedienteil zeigen Ihnen die eingestellte Timer-Zeit an. Wenn auf dem LED-Display keine Kontrollleuchten angezeigt werden, ist der Timer deaktiviert.
- Zum Ausschalten des Ventilators drücken Sie die „OFF“-Taste auf der Fernbedienung oder am Bedienfeld des Ventilators

# REINIGUNG

- Vor der Reinigung den Netzstecker ziehen und das Gerät abkühlen lassen.
- Das Gerät darf aus Gründen der elektrischen Sicherheit nicht mit Flüssigkeiten behandelt oder gar darin eingetaucht werden.
- Keine scharfen und scheuernden Reinigungsmittel verwenden!
- Das Gerät kann mit einem weichen Tuch und herkömmlichen Spülmittel abgewischt werden.

Korrekte Entsorgung dieses Produkts	
  Woolworth	Das Produkt muss per Gesetz zur Entsorgung an einer Sammelstelle für Elektroaltgeräte abgegeben werden, um eine umweltgerechte Entsorgung zu gewährleisten. Informationen erhalten Sie bei Ihrer Stadt & Gemeindeverwaltung.

FS40-02R 220-240V ~ 50/60Hz 45W		  Woolworth
WOOLWORTH GmbH, Mönninghoffs Feld 5, DE-59425 Unna		

# **WOOLWORTH®**

**Wentylator stojący z pilotem zdalnego sterowania  
FS40-02R**



**INSTRUKCJA OBSŁUGI**

**WOOLWORTH®**



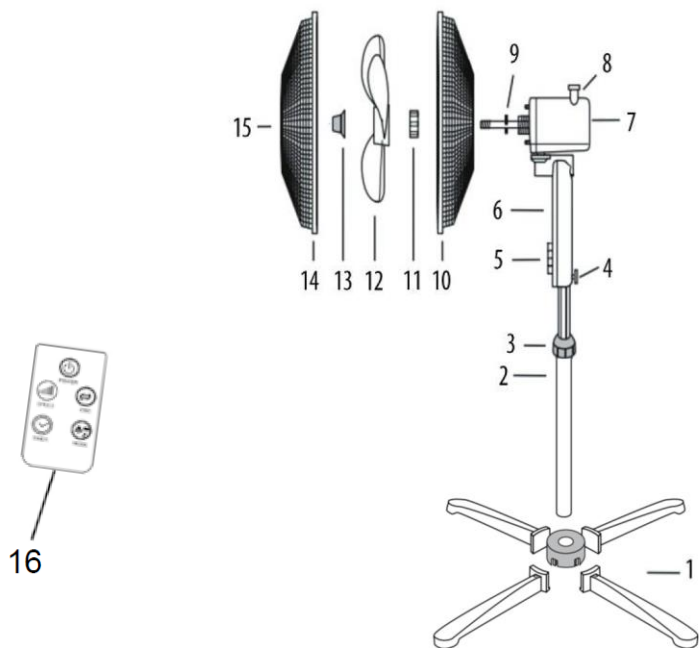
## **WSKAZÓWKI DOTYCZĄCE BEZPIECZEŃSTWA**

Proszę dokładnie przeczytać niniejszą instrukcję obsługi przed pierwszym użyciem urządzenia i przechowywać ją w bezpiecznym miejscu. Jeśli urządzenie to przekazywane jest osobie trzeciej, wraz z nim należy przekazać niniejszą instrukcję obsługi. Niewłaściwa obsługa i zastosowanie mogą prowadzić do błędnego działania urządzenia i obrażeń ciała użytkownika. Urządzenie to nie nadaje się ani do zastosowania komercyjnego, ani do używania na wolnym powietrzu. Przed włożeniem wtyczki do gniazdka proszę sprawdzić, czy moc prądu i zasilanie są zgodne z danymi na tabliczce znamionowej. Przed czyszczeniem odłączyć wtyczkę i jeśli urządzenie nie jest używane, wyjąć ją z gniazdka. Części urządzenia nagrzewają się podczas użycia. Dlatego nie należy dotykać urządzenia przy silniku. Nie zanurzać urządzenia ani jego wtyczki w wodzie lub innych cieczach. Istnieje zagrożenie życia z powodu porażenia prądem! Dzieci nie są w stanie rozpoznać zagrożeń spowodowanych błędną obsługą urządzeń elektrycznych. Dlatego dzieci nigdy nie powinny używać urządzeń elektrycznych bez nadzoru. Nie używać urządzenia, jeśli kabel zasilania lub wtyczka posiadają oznaki uszkodzeń, urządzenie spadnie na ziemię lub zostanie uszkodzone w inny

sposób. W takich przypadkach celem sprawdzenia i naprawy należy przekazać je specjalistom z odpowiednim dopuszczeniem. Upewnić się, że kabel zasilania nie wisi nad ostrymi krawędziami i trzymać go z dala od gorących przedmiotów i otwartych płomieni. Umieścić urządzenie na stabilnym, równym podłożu i nie w pobliżu gorących przedmiotów lub otwartych płomieni (np. płyty grzejne). Podczas użycia nigdy nie należy pozostawiać urządzenia bez nadzoru. Temperatura dostępnych powierzchni podczas pracy urządzenia może być bardzo wysoka. Dlatego nigdy nie należy używać urządzenia w pobliżu lub poniżej firan i łatwopalnych materiałów.

Niniejsze urządzenie może być stosowane przez dzieci od ósmego (8) roku życia oraz osoby z ograniczonymi zdolnościami fizycznymi, sensorycznymi lub umysłowymi lub nie posiadającymi doświadczenia i/lub wiedzy, jeśli będą one nadzorowane przez osobę odpowiedzialną za ich bezpieczeństwo lub zostaną poinstruowane w jaki sposób urządzenie ma być użytkowane i zrozumieją zagrożenia związane z jego użyciem. Dzieciom nie wolno bawić się urządzeniem. Czyszczenie i konserwacja nie mogą być wykonywane przez dzieci bez nadzoru.

# Montaż



1. Stopa poprzeczna
2. Dolny drążek
3. Blokada wysokości
4. Śruba
5. Przyciski 0,1,2,3
6. Górny drążek
7. Obudowa silnika
8. Przełącznik oscylacji
9. Trzonek wirnika
10. Kratka osłaniająca z tyłu
11. Nakrętka mocująca
12. Wirnik
13. Nakrętka motylkowa
14. Kratka osłaniająca z przodu
15. Przód
16. Pilot zdalnego sterowania

## PRZED PIERWSZYM UŻYCIEM

5. Usunąć wszystkie materiały opakowaniowe.
6. Oczyszczyć powierzchnie miękką, wilgotną szmatką, następnie osuszyć je.
7. Całkowicie rozwinąć kabel zasilania.
8. Sprawdzić zakres dostawy pod kątem kompletności i ewentualnych szkód transportowych.

## OBSŁUGA


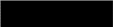


- Wtyczkę podłączyć do odpowiedniego gniazdka i włączyć wentylator stojący.
- W celu włączenia wentylatora nacisnąć przycisk Włącz/Wyłącz na panelu obsługi lub przycisk „SPEED/ON” na pilocie zdalnego sterowania.
  - Poprzez naciśnięcie przycisku prędkości na pilocie zdalnego sterowania lub panelu obsługi wybrać żądaną prędkość:  
Low = niska prędkość  
Mid = średnia prędkość  
High = wysoka prędkość

- Ustawić żadaną wysokość przy pomocy blokady wysokości.
- Nacisnąć przycisk „MODE” na pilocie zdalnego sterowania, aby wybrać wstępnie ustawione programy: Tryb stały, Naturalny wiatr i Tryb uśpiania
- Jeśli wentylator podczas pracy ma obracać się w lewo lub w prawo, należy wcisnąć w dół przełącznik oscylatora. Aby wyłączyć oscylację, przesunąć przełącznik do góry. Obudowa silnika pozostaje w kierunku, w którym znajdowała się przy przesuwaniu przełącznika. Tym samym ustawiony zostaje na stałe kierunek nadmuchu.
- Aktywować funkcję Timer poprzez naciśnięcie przycisku „TIMER” na pilocie zdalnego sterowania. Istnieje możliwość zaprogramowania timera na półgodzinne interwały (do maks. 7,5 godziny). Lampki kontrolne LED na panelu obsługi wskazują ustawiony czas timera. Jeśli na wyświetlaczu LED nie jest wyświetlana żadna lampka kontrolna, timer jest dezaktywowany.
- W celu wyłączenia wentylatora nacisnąć przycisk „OFF” na pilocie zdalnego sterowania lub na panelu obsługi wentylatora.

## CZYSZCZENIE

- Przed czyszczeniem wyjąć wtyczkę i pozostawić urządzenie do schłodzenia.
- Z przyczyn bezpieczeństwa elektrycznego urządzenia nie należy oddziaływać na nie cieczami ani go w nich zanurzać.
- Nie używać ostrych i szorujących środków czyszczących!
- Urządzenie można wycierać miękką szmatką i zwykłym płynem do mycia naczyń.

Prawidłowa utylizacja produktu	
  Woolworth	Produkt należy zgodnie z przepisami dostarczyć do punktu zbiórki urządzeń elektrycznych w celu utylizacji, aby zapewnić utylizację w sposób przyjazny dla środowiska. Informacje dostępne u lokalnych władz miejskich i gminnych.

FS40-02R 220-240V ~ 50/60Hz 45W		  Woolworth
WOOLWORTH GmbH, Mönninghoffs Feld 5, DE-59425 Unna		

**WOOLWORTH®**

# WOOLWORTH®

Stojanový ventilátor s dálkovým  
ovladačem  
FS40-02R



NÁVOD K POUŽITÍ

WOOLWORTH®

## **BEZPEČNOSTNÍ POKYNY**

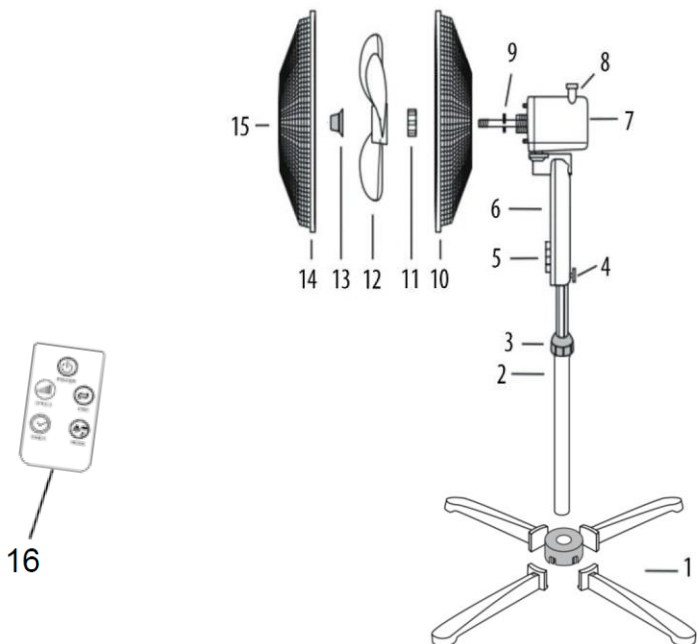
Před prvním použitím přístroje si důkladně přečtěte tento návod k obsluze a uschovejte si ho na bezpečném místě. Při předávání přístroje třetí osobě se musí předat i tento návod k použití. Nesprávná obsluha a zacházení mohou vést k chybným funkcím přístroje nebo ke zranění uživatele. Přístroj není vhodný pro živnostenské podnikání ani není vhodný k používání venku. Prosíme, před zastrčením zástrčky do zásuvky zkontrolujte, jestli odpovídají hodnoty jejího proudu údajům na typovém štítku přístroje. Před čištěním nebo při nepoužívání přístroje vytáhněte zástrčku ze zásuvky. Při používání jsou díly přístroje horké. Proto se nesmí uživatel dotýkat motoru přístroje. Neponořujte přístroj nebo jeho zástrčku do vody nebo jiných tekutin. Hrozí nebezpečí zásahu elektrickým proudem! Děti nejsou schopné rozpoznat možná ohrožení v souvislosti s chybným zacházením s elektrickými přístroji. Proto nemají děti nikdy používat domácí elektrické přístroje bez dohledu. Nepoužívejte přístroj s poškozeným kabelem nebo zástrčkou, jestliže spadl na zem nebo je jinak poškozený. V takových případech předejte přístroj ke kontrole a opravě autorizovanému odborníkovi. Dbejte na to, aby napájecí kabel nevisel přes ostré hrany, a chraňte jej před horkými předměty a otevřeným ohněm. Stavte přístroj na stabilní, rovné plochy, s



odstupem od horkých předmětů nebo otevřeného ohně (např. plotýnek). Nenechávejte nikdy přístroj během používání bez dohledu. Teplota přístupných povrchů přístroje může být za provozu značně vysoká. Proto nikdy nepoužívejte přístroj v blízkosti záclon nebo hořlavých materiálů.

Tento přístroj mohou používat děti od osmi (8) let a osoby se sníženými fyzickými, smyslovými nebo duševními schopnostmi nebo s nedostatkem zkušeností a/nebo znalostí, pokud jsou pod dohledem nebo byly poučeny o bezpečném používání přístroje a rozumí souvisejícím nebezpečím. Děti si s přístrojem nesmí hrát. Děti nesmí provádět čištění nebo uživatelskou údržbu bez dohledu.

# Montáž



1. Křížový podstavec

2. Dolní tyč

3. Aretace výšky

4. Šroub

5. Tlačítka 0,1,2,3

6. Horní tyč

7. Těleso motoru

8. Spínač oscilace

9. Hřídel rotoru

12. Rotor

13. Křídlová matice

14. Přední ochranná mřížka

15. Přední strana

16. Dálkový ovladač

## 11. Připevňovací matice

# PŘED PRVNÍM POUŽITÍM

9. Odstraňte všechny obalové materiály.
10. Vyčistěte povrchy měkkým, vlhkým hadrem a nechte je uschnout.
11. Rozviňte úplně síťový kabel.
12. Zkontrolujte úplnost a stav obsahu dodávky.

# OBSLUHA





- Připojte síťovou zástrčku do vhodné zásuvky a zapněte stojanový ventilátor.
- Pro zapnutí ventilátoru stiskněte tlačítko zapnutí/vypnutí na ovládacím panelu nebo tlačítko „RYCHLOST/ZAP“ na dálkovém ovladači.
  - Stisknutím tlačítka rychlosti na dálkovém ovladači nebo na ovládacím panelu zvolte požadovanou rychlost:  
Low = nízká rychlost  
Mid = střední rychlost  
High = vysoká rychlost

- Nastavte požadovanou výšku pomocí aretace výšky.
- Stiskněte tlačítko „REŽIM“ na dálkovém ovladači pro volbu z přednastavených programů: Nepřetržitý provoz, přirozený proud vzduchu a spánkový režim
- Pokud se má ventilátor během provozu otáčet doleva a doprava, stlačte spínač oscilace dolů. Pro vypnutí oscilace vytáhněte spínač nahoru. Těleso motoru se zastaví ve směru, ve kterém se nacházelo v okamžiku vytažení spínače. Tím zůstane směr proudu vzduchu pevně nastavený.
- Funkci časovače aktivujete stisknutím tlačítka „ČASOVAČ“ na dálkovém ovladači. Nyní máte možnost naprogramovat časovač v půlhodinových intervalech (maximálně 7,5 hodiny). LED kontrolky na ovládacím panelu zobrazují nastavený čas časovače. Pokud se na LED displeji nezobrazí žádná kontrolka, je časovač deaktivovaný.
- Pro vypnutí ventilátoru stiskněte tlačítko „VYP“ na dálkovém ovladači nebo na ovládacím panelu ventilátoru.

## ČIŠTĚNÍ

- Před čištěním vytáhněte síťovou zástrčku ze zásuvky a nechte přístroj vychladnout.
- Z důvodu dodržení elektrické bezpečnosti se nesmí přístroj čistit tekutinami nebo ho dokonce do nich ponořovat.
- Nepoužívat ostré a drhnoucí čistící prostředky!
- Přístroj lze otírat měkkým hadrem, s běžnými prostředky na mytí.

Správná likvidace tohoto výrobku	
  Woolworth	Podle zákona se musí výrobek odevzdat k likvidaci do sběrný starých elektrických přístrojů, aby byla zajištěná jeho ekologická likvidace. Informace obdržíte u správy Vašeho města & obce.

FS40-02R 220-240V ~ 50/60Hz 45W		  Woolworth
WOOLWORTH GmbH, Mönninghoffs Feld 5, DE-59425 Unna		

**WOOLWORTH®**

**Stojanový ventilátor s diaľkovým  
ovládaním  
FS40-02R**



**NÁVOD NA OBSLUHU**

**WOOLWORTH®**

## **BEZPEČNOSTNÉ POKYNY**

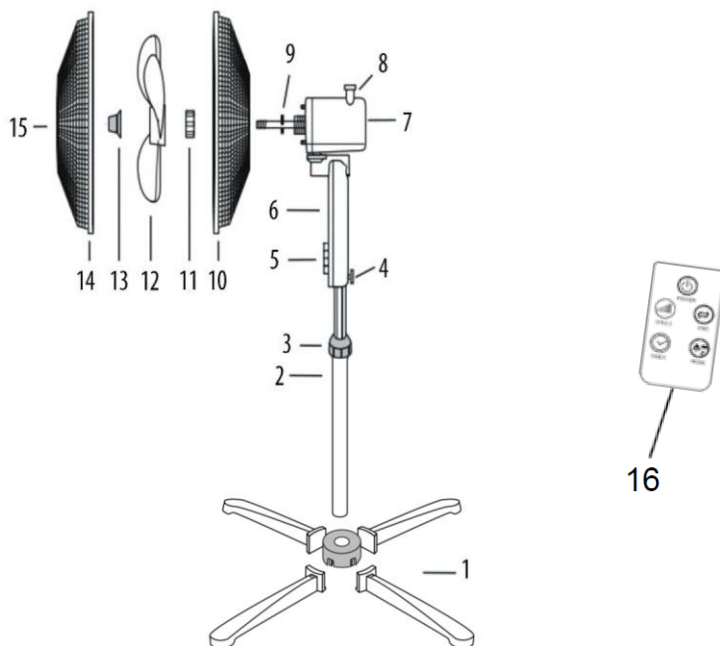
Návod na obsluhu si dôsledne prečítajte skôr, ako prístroj prvýkrát použijete. Návod si odložte na vhodné miesto. Ak tento prístroj odovzdáte tretej osobe, priložte jej aj tento návod na obsluhu. Prístroj môže v dôsledku nesprávnej obsluhy a manipulácie chybné fungovať a môžu sa zraniť osoby. Tento prístroj nie je vhodný na priemyselné použitie ani na použitie v exteriéri. Skôr ako zástrčku zapojíte do elektrickej zásuvky skontrolujte, či intenzita prúdu a napätia korešponduje s údajmi na výrobnom štítku. Prístroj odpojte z elektrickej zásuvky pred čistením a keď ho nepoužívate. Časti prístroja sa počas jeho používania zohrejú. Z toho dôvodu sa nedotýkajte motora prístroja. Prístroj ani zástrčku neponárajte do vody ani do iných kvapalín. Mohol by Vás zasiahnuť elektrický prúd, hrozí riziko ohrozenia života! Deti nie sú schopné rozoznať riziká súvisiace s nesprávnou manipuláciou elektrospotrebičov. Deti by preto nikdy nemali domáce elektrospotrebiče používať bez dozoru. Prístroj nepoužite, ak je kábel alebo zástrčka poškodená, ak prístroj spadol na zem, alebo ak bol inak poškodený. V takýchto prípadoch nechajte prístroj odborne skontrolovať a opraviť. Dajte pozor, aby kábel nevisel nad ostrými hranami, a aby sa nedostal do blízkosti horúcich predmetov a otvoreného ohňa. Prístroj položte na stabilný, rovný povrch, nie do blízkosti

horúcich predmetov alebo otvoreného ohňa (platne sporáka). Prístroj nikdy nenechávajte počas chodu bez dozoru. Teplota prístupného povrchu môže byť počas chodu prístroja vysoká. Prístroj preto nikdy nepoužívajte v blízkosti záclon alebo pod nimi a v blízkosti horľavých materiálov.

Tento prístroj smú používať deti vo veku od osem (8) rokov a osoby s obmedzenými fyzickými, senzorickými alebo duševnými schopnosťami, alebo s nedostatočnými skúsenosťami a/alebo znalosťami len vtedy, ak majú tieto osoby zabezpečený dozor, alebo ak boli poučené, ako sa má prístroj bezpečne používať. Týmto osobám musí byť jasné, aké riziká môžu z použitia prístroja vyplynúť. Deti sa s prístrojom nesmú hrať. Čistenie a bežnú údržbu nesmú deti vykonávať bez dozoru.



# Montáž



- |                              |                             |
|------------------------------|-----------------------------|
| 1. <u>Křížový podstavec</u>  | 12. Rotor                   |
| 2. Spodná tyč                | 13. Křídlová matica         |
| 3. Aretácia nastavenia výšky | 14. Predná ochranná mriežka |
| 4. Skrutka                   | 15. Predná strana           |
| 5. Tlačidlá 0, 1, 2, 3       | 16. Diaľkový ovládač        |
| 6. Vrchná tyč                |                             |
| 7. Schránka motora           |                             |
| 8. Vypínač oscilátora        |                             |
| 9. Hriadeľ rotora            |                             |
| 10. Zadná ochranná mriežka   |                             |
| 11. Upevňovacia matica       |                             |

## PRED PRVÝM POUŽITÍM

13. Z prístroja odstráňte všetky obaly.
14. Povrch prístroja vyčistite mäkkou, vlhkou handričkou a utrite ho dosucha.
15. Kábel celkom odviňte.
16. Skontrolujte kompletnosť obsahu balenia a prípadné poškodenia spôsobené transportom.

## OBSLUHA


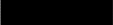


- Zástrčku zapojte do vhodnej elektrickej zásuvky a zapnite stojanový ventilátor.
- Keď chcete ventilátor zapnúť, stlačte tlačidlo Zap/Vyp na ovládacom paneli alebo tlačidlo „SPEED/ON“ na diaľkovom ovládači.
  - Stlačením tlačidla na ovládanie rýchlosti na diaľkovom ovládači alebo na ovládacom paneli zvolte požadovanú rýchlosť:  
Low = nízka rýchlosť  
Mid = stredná rýchlosť  
High = vysoká rýchlosť

- Pomocou aretácie výšky nastavte požadovanú výšku.
- Stlačením tlačidla „MODE“ na diaľkovom ovládači zvolíte jeden z prednastavených programov: Dlhodobý chod, prirodzený vietor a režim spánku.
- Ak sa ventilátor počas prevádzky otáča doľava a doprava, spínač oscilácie stlačte nadol. Ak chcete osciláciu vypnúť, spínač potiahnite smerom nahor. Kryt motora sa zastaví v smere, v ktorom sa nachádzal pri zatahnutí spínača. Smer prúdenia vzduchu preto zostáva pevne nastavený.
- Funkciu časovača zaktivujete stlačením tlačidla „TIMER“ na diaľkovom ovládači. Časovač teraz môžete naprogramovať v polhodinových intervaloch (max. do 7,5 hodiny). LED kontrolky na ovládacom paneli zobrazia nastavený čas časovača. Ak sa na LED displeji nezobrazia žiadne kontrolky, časovač je deaktivovaný.
- Keď chcete ventilátor vypnúť, stlačte tlačidlo „OFF“ na diaľkovom ovládači alebo na ovládacom paneli ventilátora.

# ČISTENIE

- Skôr ako začnete prístroj čistiť, vytiahnite zástrčku z elektrickej zásuvky a prístroj nechajte vychladnúť.
- Prístroj kvôli bezpečnosti neumývajte kvapalinami a v žiadnom prípade ho do kvapalín neponárajte.
- Nečistite ho agresívnymi ani drsnými čistiacimi prostriedkami!
- Prístroj utrite mäkkou handričkou a bežným čistiacim prostriedkom.

Správna likvidácia tohto produktu	
  Woolworth	Produkt odovzdajte v zmysle zákona v zberni na zber elektrospotrebičov, tak bude zaručená jeho ekologická likvidácia. Informácie dostanete na správe Vášho mesta a na obecnom úrade.

FS40-02R 220-240V ~ 50/60Hz 45W		  Woolworth
WOOLWORTH GmbH, Mönninghoffs Feld 5, DE-59425 Unna		

**WOOLWORTH®**

# WOOLWORTH®

Stoječi ventilator z daljinskim  
upravljalnikom  
FS40-02R



NAVODILA ZA UPORABO

WOOLWORTH®

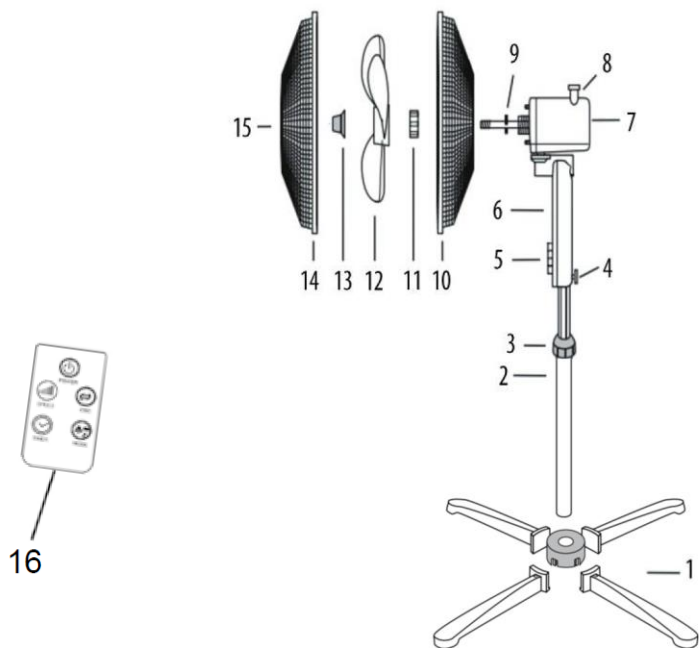
## **VARNOSTNI NAPOTKI**

Pred prvo uporabo naprave temeljito preberite navodila za uporabo in jih shranite na varnem mestu. Če to napravo predate tretji osebi, ji hkrati predajte tudi navodila za uporabo. Napačna uporaba in nepravilno ravnanje z napravo lahko povzročita motnje delovanja in poškodbe uporabnika. Ta naprava ni primerna niti za poslovno uporabo niti za uporabo na prostem. Pred priklopom električnega vtiča v vtičnico preverite, ali se električni tok in napetost električnega omrežja ujemata s podatki na tipski ploščici. Pred čiščenjem in ko naprave ne uporabljate, izvlecite vtič iz električne vtičnice. Deli naprave se med uporabo segrejejo. Naprave se zato ni dovoljeno dotikati za motor. Naprave in njenega električnega vtiča ne potaplajte v vodo ali druge tekočine. Obstaja smrtna nevarnost zaradi električnega udara! Otroci ne znajo dobro oceniti morebitnih nevarnosti, ki se pojavijo zaradi napačne uporabe električnih naprav. Zato naj otroci nikoli ne uporabljajo električnih gospodinjskih naprav brez nadzora. Naprave ne uporabljajte, če na električnem kablu ali vtiču opazite vidne poškodbe, če je padla na tla ali če je kako drugače poškodovana. Napravo v takšnih primerih odnesite na pregled in popravilo k pooblaščenemu strokovnjaku. Poskrbite, da električni kabel ne visi čez ostre robove, in ga ne približujte vročim predmetom in odprtim

plamenom. Napravo postavite na ravno in stabilno površino, ki ni v bližini vročih predmetov ali odprtih plamenov (npr. kuhalnih plošč). Naprave med uporabo nikoli ne pustite brez nadzora. Temperatura dostopne površine je lahko med uporabo zelo visoka. Naprave zato nikoli ne uporabljajte v bližini ali pod zavesami in drugimi vnetljivimi materiali.

Napravo smejo uporabljati tudi otroci, stari osem (8) let in več, in osebe z omejenimi telesnimi, zaznavnimi ali duševnimi sposobnostmi oziroma osebe brez ustreznih izkušenj in/ali znanja, če jih pri tem nadzira druga oseba ali če so bile poučene o varni uporabi naprave in razumejo nevarnosti, ki jih lahko povzroča uporaba te naprave. Otroci se z napravo ne smejo igrati. Otroci ne smejo brez nadzora izvajati čiščenja in uporabniškega vzdrževanja.

# Montaža



1. Križno stojalo
2. Spodnja palica
3. Višinska blokada
4. Vijak
5. Tipke 0,1,2,3
6. Zgornja palica
7. Ohišje motorja
8. Oscilacijsko stikalo
9. Gred rotorja
10. Zadnja zaščitna rešetka
11. Pritrdilna matica
12. Rotor
13. Krilna matica
14. Sprednja zaščitna rešetka
15. Sprednji del
16. Daljinski upravljalnik



## PRED PRVO UPORABO

17. Odstranite ves embalažni material.
18. Očistite površine naprave z mehko, vlažno krpo in jih posušite.
19. Električni kabel povsem odvijte.
20. Preverite popolnost prodajnega kompleta in morebitne poškodbe med transportom.

## UPORABA





- Priključite omrežni vtič v ustrezno vtičnico in vklopite stoječi ventilator.
- Za vklop ventilatorja pritisnite tipko za vklop/izklop na nadzorni plošči ali tipko »SPEED/ON« na daljinskem upravljalniku.
  - S pritiskom na tipko za hitrost na daljinskem upravljalniku ali na nadzorni plošči izberite zeleno hitrost:  
Low = nizka hitrost  
Mid = srednja hitrost  
High = visoka hitrost

- Z višinsko blokado nastavite želeno višino.
- Pritisnite tipko »MODE« na daljinskem upravljalniku, da izberete med prednastavljenimi programi: neprekinjeno delovanje, naravni veter in način spanja
- Če se ventilator med delovanjem vrti levo in desno, pritisnite stikalo za oscilacijo. Če želite izklopiti oscilacijo, povlecite stikalo navzgor. Ohišje motorja se ustavi v smeri, v katero je bilo obrnjeno, ko je bilo stikalo povlečeno. Smer vetra tako ostane nespremenjena.
- Funkcijo časovnika aktivirajte s pritiskom na tipko »TIMER« na daljinskem upravljalniku. Zdaj lahko časovnik programirate v polurnih intervalih (do največ 7,5 ur). Kontrolne lučke LED na nadzorni plošči prikazujejo nastavljeni čas časovnika. Če se na zaslonu LED ne prikaže nobena kontrolna lučka, je časovnik izklopljen.
- Če želite ventilator izklopiti, pritisnite tipko »OFF« na daljinskem upravljalniku ali na nadzorni plošči ventilatorja.

# ČIŠČENJE

- Pred čiščenjem izvlecite električni vtič in pustite napravo, da se ohladi.
- Naprave zaradi električne varnosti ni dovoljeno obdelovati s tekočinami ali je celo potapljati v tekočine.
- Ne uporabljajte ostrih in abrazivnih čistilnih sredstev!
- Napravo lahko obrišete z mehko krpo in običajnim sredstvom za pomivanje posode.

Pravilno odlaganje izdelka med odpadke	
  Woolworth	V skladu z zakonom je treba izdelek oddati na zbirnem mestu za odpadne električne naprave, da se zagotovi okolju prijazna predelava. Več informacij prejmete pri mestni in občinski upravi.

FS40-02R 220-240V ~ 50/60Hz 45W		  Woolworth
WOOLWORTH GmbH, Mönninghoffs Feld 5, DE-59425 Unna		