

WOOLWORTH®

Bedienungsanleitung

Raclettegrill

GR-102



WOOLWORTH®

Sicherheitsinformationen:

Lesen Sie vor Gebrauch nachfolgenden Hinweise, um Verletzungen oder Beschädigungen am Gerät zu vermeiden und das beste Ergebnis bei Verwendung des Grills zu erhalten. Bewahren Sie diese Bedienungsanleitung auf. Wenn Sie dieses Gerät an eine andere Person weitergeben, stellen Sie sicher, dass Sie auch diese Bedienungsanleitung aushändigen. Im Falle von Beschädigungen, die durch die Missachtung der folgenden Bedienungsanleitung geschehen, wird die Garantie ungültig. Der Hersteller/Importeur haftet nicht für Schäden, die durch Missachtung der Bedienungsanleitung, fahrlässigen Gebrauch oder Benutzung, die nicht in Übereinstimmung mit den Anforderungen dieser Bedienungsanleitung erfolgt, verursacht wurden.

1. Dieses Gerät kann von Kindern ab 8 Jahren und Personen mit eingeschränkten körperlichen, sensorischen oder geistigen Fähigkeiten oder mangelnder Erfahrung und Kenntnis benutzt werden, wenn sie beaufsichtigt werden oder in die sichere Benutzung des Geräts unterwiesen werden und die damit verbundenen Gefahren verstehen.

2. Kinder dürfen nicht mit dem Gerät spielen.

3. Die Reinigung und vom Benutzer auszuführende

Wartungsarbeiten sollten nicht von Kindern durchgeführt werden; es sei denn, sie sind älter als 8 Jahre und werden beaufsichtigt.

4. Halten Sie das Gerät und sein Netzkabel außer Reichweite von Kindern unter 8 Jahren.

5. Um Informationen zur Reinigung der Flächen zu erhalten, die mit Lebensmitteln oder Öl in Berührung kommen, lesen Sie bitte den Abschnitt „Reinigung und Wartung“ in der Bedienungsanleitung“.

6. Diese Gerät ist nicht für die Bedienung über einen externen Timer oder ein Separates Fernbedienungssystem bestimmt.

8. Bevor Sie den Stecker mit der Netzsteckdose verbinden, prüfen Sie bitte, ob die Spannung und die Frequenz mit den Angaben auf dem Typenschild übereinstimmen.

8. Ziehen Sie den Netzstecker aus der Steckdose, wenn das Gerät nicht benutzt und bevor es gereinigt wird.

9. Achten Sie darauf, dass das Netzkabel nicht über scharfe Kanten hängt und halten Sie es von heißen Objekten und offenen Flammen fern.

10. Tauchen Sie das Gerät oder den Netzstecker nicht in Wassere oder andere Flüssigkeiten. Es besteht Lebensgefahr aufgrund eines möglichen Stromschlags!

11. um den Stecker aus der Steckdose zu entfernen, ziehen Sie am Stecker. Ziehen Sie nicht am Kabel.

12. Berühren Sie das Gerät nicht, wenn es ins Wasser gefallen ist. Ziehen Sie den Stecker aus der Steckdose, schalten Sie das Gerät aus.

13. Den Netzstecker des Gerätes nicht mit einer nassen Hand aus der Steckdose ziehen oder mit der Steckdose verbinden.

14. Versuchen Sie unter keinen Umständen, das Gehäuse des Gerätes zu öffnen oder das Gerät selbst zu reparieren. Dies könnte einen Stromschlag verursachen.

15. Lassen Sie das Gerät während des Gebrauchs niemals unbeaufsichtigt.

16. Dieses Gerät ist nicht für den gewerblichen Gebrauch konzipiert

17. Verwenden Sie das Gerät nur zu seinem bestimmungsgemäßen Zweck.

18. Wickeln Sie das Kabel nicht um das Gerät und knicken Sie es nicht.

19. Stellen Sie das Gerät auf eine stabile, ebene Fläche, von der es nicht herunterfallen kann.

20. Die Verwendung von Zubehör, das nicht vom Hersteller empfohlen wird, kann Verletzungen verursachen.



Den heißen Grill niemals bewegen oder unbeaufsichtigt lassen. Es sollte immer eine erwachsene Person in der Nähe des Grills sein.

1. MODELL & TECHNISCHE DATEN

Modell: GR-102

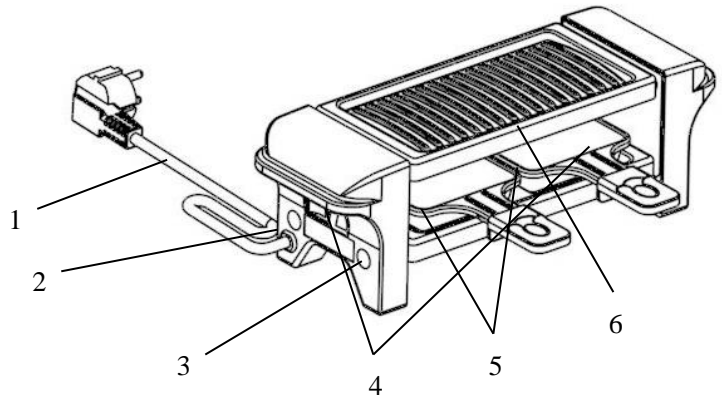
Spannung: 220-240 V

Frequenz: 50-60 Hz

Leistung: 350 W

2. GERÄTETEILE

- 1) Netzkabel
- 2) Netzschalter
- 3) Anti-Rutsch-Matte
- 4) Vorder-/Rückseite
- 5) Kleine Pfannen
- 6) Steinplatte



3. INBETRIEBNAHME

- 1) Prüfen Sie vor der Verwendung des Produkts, ob die in der Bedienungsanleitung angegebene Spannung mit der Netzspannung in Ihrem Haus übereinstimmt.
- 2) Verwenden Sie das Gerät nur mit dem fest installierten Netzkabel.
- 3) Stellen Sie sicher, dass alle Verpackungsmaterialien vor der Verwendung entfernt wurden.
- 4) Wählen Sie bei der Verwendung die nächstgelegene Steckdose. Verwenden Sie es nicht im Umfeld von Wasser.
- 5) Vergewissern Sie sich, dass sich der Schalter in der AUS-Stellung befindet, bevor Sie es mit dem Netz verbinden. Bei der ersten Inbetriebnahme kann etwas Rauch oder Geruch entstehen. Denn der Raclettegrill wurde bei der Herstellung mit einer Schutzschicht an der Oberfläche versehen.
- 6) Hängen Sie Ihr Gerät niemals am Stromkabel auf.
- 7) Ziehen Sie immer den Netzstecker, bevor Sie das Gerät bewegen oder reinigen.

4. BEDIENUNG

- 1) Verbinden Sie den Raclettegrill mit dem Stromnetz.
- 2) Heizen Sie den Raclettegrill und die kleinen Pfannen für 3 Minuten vor, dann können Sie Lebensmittel auf dem Grill und den kleinen Pfannen zum Zubereiten platzieren. Die Schaufeln dienen zum Wiederaufwärmen der gekochten Speisen oder des Käses; 3-4 Minuten erhitzen und dann die Schaufeln weglegen.

- 3) Wenn Sie den Raclettegrill nicht mehr benutzen, stellen Sie den Schalter auf "OFF" und ziehen Sie den Stecker aus der Steckdose.

5. SICHERHEITSHINWEISE

- 1) Betreiben Sie den Raclettegrill nicht auf oder in der Nähe von heißen Oberflächen. (Heißer Herd, Elektroherde usw.)
- 2) Um Unfälle zu vermeiden, sollten Sie diesen Grill nicht in der Nähe von Wasserquellen oder brennbaren Flüssigkeiten im Umkreis von 40 cm betreiben.
- 3) Verlegen Sie das Netzkabel nicht in der Nähe von Feuer, heißen Oberflächen oder unter Teppichen.
- 4) Versuchen Sie niemals, die heiße Oberfläche des Grills zu berühren, bevor sie abgekühlt ist.
- 5) Verwenden Sie kein Netzkabel, das nicht zum Lieferumfang des Grills gehört
- 6) Versuchen Sie niemals, das Produkt selbst zu reparieren. Bringen Sie das beschädigte Gerät bitte zum Servicecenter.
- 7) Vergewissern Sie sich, dass sich der Schalter in der AUS-Stellung befindet, bevor Sie es mit dem Netz verbinden oder davon trennen.

6. WARTUNG & PFLEGE

- 1) Nachdem der Grill vollständig abgekühlt ist, reinigen Sie ihn mit einem milden Reiniger und einem weichen Tuch. Bitte reinigen Sie diesen Grill nicht, wenn er noch heiß ist.
- 2) Tauchen sie das Gehäuse niemals in Wasser ein, mit Ausnahme der abnehmbaren Pfannen und Schaufeln.
- 3) Verwenden Sie keine harten Bürsten, kratzenden Materialien und keinen Alkohol oder organischen Reiniger für die Reinigung.

7. BEDIENUNGSHINWEISE

- 1) Bei der ersten Inbetriebnahme kann etwas Rauch oder Geruch entstehen. Dies ist normal. Machen Sie sich darüber keine Sorgen.
- 2) Wenn der Grill für eine lange Zeit verwendet wurde, ist es normal, dass die Oberfläche des Grills leicht stumpf wird, auch dies ist normal.


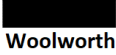
GR-102
 220-240V~ 50/60Hz 350W

CE



info@woolworth.de
 www.woolworth.de
 WOOLWORTH GmbH, Mönninghoffs Feld 5, DE-59425 Unna



Korrekte Entsorgung dieses Produkts	
 	<p>Das Produkt muss per Gesetz zur Entsorgung an einer Sammelstelle für Elektroaltgeräte abgegeben werden, um eine umweltgerechte Entsorgung zu gewährleisten. Informationen erhalten Sie bei Ihrer Stadt & Gemeindeverwaltung.</p>

WOOLWORTH®

Instrukcja obsługi

Grill raclette

GR-102



WOOLWORTH®

Informacje dotyczące bezpieczeństwa:

Przed użyciem przeczytać poniższe instrukcje, aby uniknąć obrażeń lub uszkodzenia urządzenia i uzyskać najlepsze rezultaty podczas korzystania z grilla. Zachować niniejszą instrukcję obsługi. W przypadku przekazania tego urządzenia innej osobie, należy pamiętać o przekazaniu jej również niniejszej instrukcji obsługi. W przypadku uszkodzeń powstałych na skutek nieprzestrzegania poniższej instrukcji obsługi, gwarancja traci ważność. Producent/importer nie ponosi odpowiedzialności za szkody spowodowane nieprzestrzeganiem instrukcji obsługi, niedbałym użytkowaniem lub użytkowaniem niezgodnym z wymaganiami niniejszej instrukcji obsługi.

1. To urządzenie może być używane przez dzieci w wieku 8 lat i starsze oraz osoby o ograniczonych zdolnościach fizycznych, sensorycznych lub umysłowych lub nieposiadające doświadczenia i wiedzy, jeśli znajdują się pod nadzorem lub zostały poinstruowane w zakresie bezpiecznego korzystania z urządzenia i rozumieją związane z tym niebezpieczeństwa.
2. Dzieciom nie wolno bawić się urządzeniem.
3. Czyszczenie i konserwacja po stronie użytkownika nie powinny być wykonywane przez dzieci; chyba że mają więcej niż 8 lat i znajdują się pod nadzorem.

4. Trzymać urządzenie i jego kabel zasilający poza zasięgiem dzieci poniżej 8 roku życia.
5. Informacje na temat czyszczenia powierzchni mających kontakt z żywnością lub olejem można znaleźć w rozdziale „Czyszczenie i konserwacja” zamieszczonym w instrukcji obsługi.
6. To urządzenie nie jest przeznaczone do obsługi za pomocą zewnętrznego programatora czasowego lub oddzielnego systemu zdalnego sterowania.
8. Przed podłączeniem wtyczki do gniazdka sieciowego należy sprawdzić, czy napięcie i częstotliwość odpowiadają danym zamieszczonym na tabliczce znamionowej.
8. Odłączyć urządzenie, gdy nie jest używane oraz przed rozpoczęciem czyszczenia.
9. Upewnić się, że kabel zasilający nie zwisa z ostrych krawędzi i trzymać go z dala od gorących przedmiotów, jak również otwartego ognia.
10. Nie zanurzać urządzenia ani wtyczki w wodzie lub innych cieczach. Zagrożenie życia na skutek możliwego porażenia prądem!
11. W celu wyjęcia wtyczki z gniazdka, należy pociągnąć za wtyczkę. Nie ciągnąć za kabel.
12. Nie dotykać urządzenia, jeśli wpadło do wody. Wyjąć wtyczkę z

gniazdka i wyłączyć urządzenie.

13. Nie wyciągać wtyczki zasilającej urządzenia z gniazdka ani nie podłączać go do gniazdka mokrymi rękami.

14. W żadnym wypadku nie należy próbować otwierać obudowy urządzenia ani naprawiać go samodzielnie. Może to spowodować porażenie prądem.

15. Nigdy nie pozostawiać urządzenia bez nadzoru podczas jego użytkowania.

16. To urządzenie nie jest przeznaczone do użytku komercyjnego.

17. Używać urządzenia wyłącznie zgodnie z jego przeznaczeniem.

18. Nie owijać kabla wokół urządzenia ani go nie załamywać.

19. Urządzenie należy ustawić na stabilnej, płaskiej powierzchni, z której nie może spaść.

20. Używanie akcesoriów niezalecanych przez producenta może spowodować obrażenia.



Nigdy nie przesuwaj gorącego grilla ani nie zostawiaj go bez nadzoru. W pobliżu urządzenia powinna znajdować się zawsze osoba dorosła.

8. MODEL I DANE TECHNICZNE

Model: GR-102

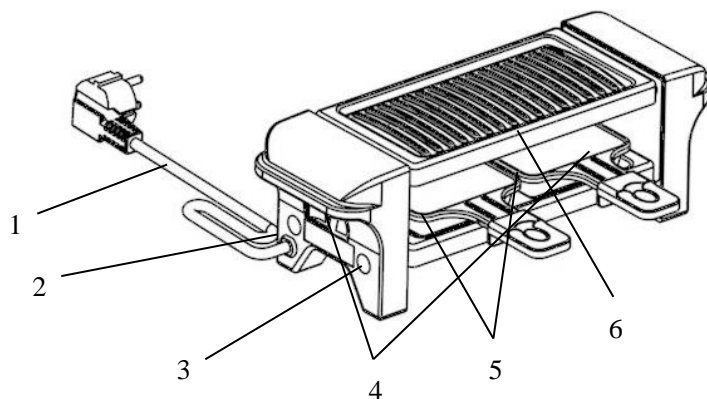
Napięcie: 220-240 V

Częstotliwość: 50-60 Hz

Moc: 350 W

9. ELEMENTY URZĄDZENIA

- 7) Kabel zasilający
- 8) Włącznik zasilania
- 9) Mata antypoślizgowa
- 10)Przód/tył urządzenia
- 11)Małe patelnie
- 12)Kamienna płyta



10. URUCHOMIENIE

- 8) Przed użyciem urządzenia sprawdzić, czy napięcie podane w instrukcji obsługi odpowiada napięciu sieciowemu w Państwa domu.
- 9) Użytkować urządzenie wyłącznie z zamontowanym na stałe kablem zasilającym.
- 10)Przed użyciem należy upewnić się, że wszystkie materiały opakowaniowe zostały usunięte.
- 11)Podczas korzystania wybrać najbliższe gniazdko elektryczne. Nie używaj urządzenia w pobliżu wody.
- 12)Przed podłączeniem urządzenia do źródła zasilania upewnić się, że przełącznik znajduje się w pozycji WYŁ. (OFF). Przy pierwszym uruchomieniu urządzenia możliwe jest wystąpienie niewielkiej ilości dymu lub zapachu. Jest to spowodowane faktem, że grill raclette został w trakcie produkcji powleczony na powierzchni warstwą ochronną.
- 13)Nigdy nie wieszać urządzenia za kabel zasilający.
- 14)Zawsze odłączać wtyczkę przed przenoszeniem lub czyszczeniem urządzenia.

11. OBSŁUGA

- 4) Podłączyć grill raclette do źródła zasilania.
- 5) Rozgrzewać grill raclette i małe patelnie przez 3 minuty, następnie ułożyć jedzenie na grillu i małych patelniach w celu jego przygotowania. Łopatki służą do ponownego podgrzewania przegotowanej żywności lub sera. Podgrzewać przez 3-4 minuty, a następnie odłożyć łopatki.
- 6) Jeśli grill raclette nie będzie już używany, ustawić przełącznik w pozycji WYŁ. (OFF) i wyciągnąć wtyczkę z gniazdka.

12. WSKAZÓWKI DOTYCZĄCE BEZPIECZEŃSTWA

- 8) Nie używać grilla raclette na gorących powierzchniach lub w ich pobliżu. (Gorący piec, kuchenki elektryczne itp.)
- 9) Aby uniknąć wypadków, nie używać grilla w pobliżu źródeł wody lub łatwopalnych cieczy w odległości mniejszej niż 40 cm.
- 10) Nie prowadzić kabla zasilającego w pobliżu ognia, gorących powierzchni lub pod dywanami.
- 11) Nigdy nie próbować dotykać gorącej powierzchni grilla, dopóki nie ostygnie.
- 12) Nie używać kabla zasilającego, który nie wchodzi w zakres dostawy grilla.
- 13) Nigdy nie próbować samodzielnie naprawiać produktu. Prosimy o dostarczenie uszkodzonego urządzenia do centrum serwisowego.
- 14) Przed podłączeniem lub odłączeniem urządzenia od źródła zasilania upewnić się, że przełącznik znajduje się w pozycji WYŁ. (OFF).

13. KONSERWACJA I PIELEGNACJA

- 4) Po całkowitym ostygnięciu grilla wyczyścić go łagodnym środkiem czyszczącym i miękką szmatką. Proszę nie czyścić grilla, gdy jest jeszcze gorący.
- 5) Nigdy nie zanurzać obudowy w wodzie, z wyjątkiem wyjmowanych patelni i łopatek.
- 6) Do czyszczenia nie należy używać twardych szczotek, materiałów ściernych, alkoholu ani organicznych środków czyszczących.

14. WSKAZÓWKI DOTYCZĄCE OBSŁUGI

- 3) Przy pierwszym uruchomieniu urządzenia możliwe jest wystąpienie niewielkiej ilości dymu lub zapachu. Jest to normalne zjawisko. Nie należy się tym martwić.
- 4) Jeśli grill był używany przez dłuższy czas, normalne jest, że powierzchnia grilla lekko zmatowieje. Jest to również normalne zjawisko.

GR-102


220-240V~ 50/60Hz 350W



info@woolworth.de


www.woolworth.de

WOOLWORTH GmbH, Mönninghoffs Feld 5, DE-59425 Unna


Woolworth

Prawidłowa utylizacja produktu




Woolworth

Produkt należy zgodnie z przepisami dostarczyć do punktu zbiórki urządzeń elektrycznych w celu utylizacji, aby zapewnić utylizację w sposób przyjazny dla środowiska. Informacje dostępne u lokalnych władz miejskich i gminnych.