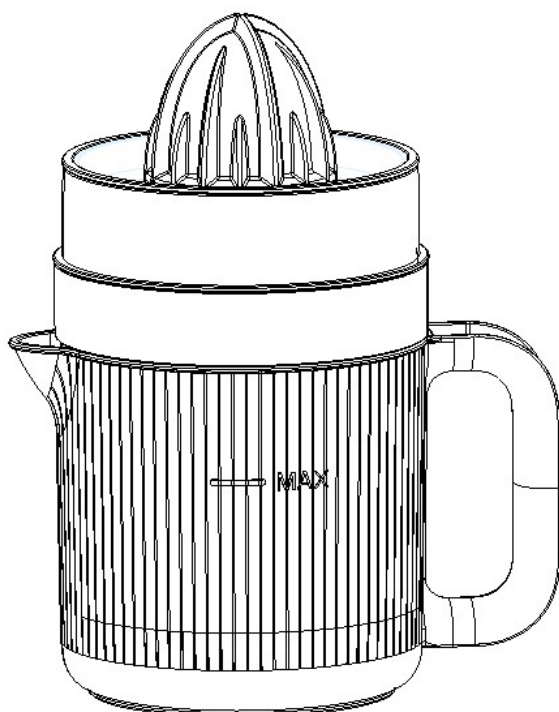


WOOLWORTH®

Zitruspresse JC3006-GS Bedienungsanleitung



WOOLWORTH®

WICHTIGE SICHERHEITSHINWEISE

- Falsche Bedienung und unsachgemäße Anwendung können zu Störungen am Gerät und zu Verletzungen des Benutzers führen.
- Das Gerät darf nur für den vorgesehenen Zweck benutzt werden. Bei nicht bestimmungsgemäßigem Gebrauch oder falscher Handhabung kann keine Haftung für evtl. auftretende Schäden übernommen werden.
- Vor Anschluss ans Netz prüfen, ob Stromart und Netzspannung mit den Angaben auf dem Typenschild am Gerät übereinstimmen.
- Gerät und Netzstecker nicht in Wasser oder andere Flüssigkeiten tauchen. Sollte das Gerät dennoch einmal ins Wasser gefallen sein, sofort den Netzstecker ziehen und das Gerät vor erneutem Gebrauch von einem Fachmann überprüfen lassen. **Es besteht Lebensgefahr durch Stromschlag!**
- Niemals selbst versuchen, das Gehäuse zu öffnen!
- Keinerlei Gegenstände in das Innere des Gehäuses führen.
- Das Gerät nicht mit nassen Händen, auf feuchtem Boden oder wenn es nass ist benutzen.
- Den Netzstecker nie mit nassen oder feuchten Händen anfassen.
- Netzkabel und Netzstecker regelmäßig auf evtl. Beschädigungen überprüfen. Im Falle von

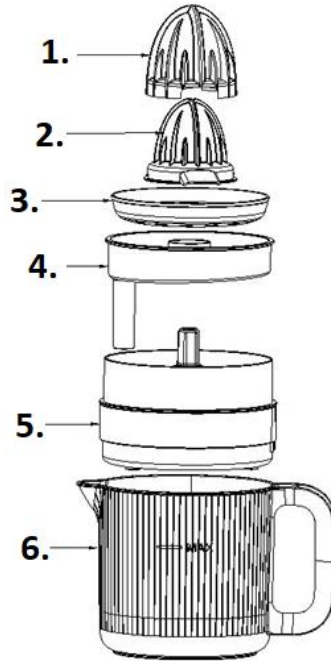
Beschädigungen müssen Netzkabel und Netzstecker vom Hersteller bzw. einem qualifizierten Fachmann ersetzt werden, um Gefährdungen zu vermeiden.

- Das Gerät nicht in Betrieb nehmen, wenn Netzkabel oder Netzstecker Schäden aufweisen oder falls das Gerät auf den Boden gefallen sein sollte oder anderweitig beschädigt wurde. In solchen Fällen das Gerät zur Überprüfung und evtl. Reparatur in die Fachwerkstatt bringen.
- Nie versuchen, das Gerät selbst zu reparieren. **Es besteht Gefahr durch Stromschlag!**
Das Netzkabel nicht über scharfe Kanten hängen lassen und von heißen Gegenständen und offenen Flammen fernhalten. Nur am Stecker aus der Steckdose ziehen.
- Einen zusätzlichen Schutz bietet der Einbau einer Fehlerstrom-Schutzeinrichtung mit einem Nennauslösestrom von nicht mehr als 30 mA in der Hausinstallation. Lassen Sie sich von Ihrem Elektroinstallateur beraten.
- Das Kabel sowie ein evtl. benötigtes Verlängerungskabel so verlegen, dass ein unbeabsichtigtes Ziehen daran bzw. ein Darüberstolpern nicht möglich ist.
- Wird ein Verlängerungskabel benutzt, muss dieses für die entsprechende Leistung geeignet sein, ansonsten kann es zu Überhitzung von Kabel und/ oder Stecker kommen.

- Dieses Gerät ist weder für den gewerblichen Gebrauch noch für den Gebrauch im Freien geeignet.
- Während des Gebrauchs das Gerät nie unbeaufsichtigt lassen.
- Kinder können die Gefahren, die im unsachgemäßen Umgang mit Elektrogeräten liegen, nicht erkennen. Deshalb elektrische Haushaltsgeräte nie von Kindern ohne Aufsicht benutzen lassen.
- Vor Ziehen des Netzsteckers das Gerät ausschalten.
- **Vorsicht!** Das Gerät steht unter Strom solange es ans Stromnetz angeschlossen ist.
- Das Gerät nie am Netzkabel tragen.
- Dieses Gerät kann von **Kindern** ab 8 Jahren und darüber sowie von Personen mit verringerten physischen, sensorischen oder mentalen Fähigkeiten oder Mangel an Erfahrung und Wissen benutzt werden, wenn sie beaufsichtigt oder bezüglich des sicheren Gebrauchs des Gerätes unterwiesen wurden und die daraus resultierenden Gefahren verstehen. **Kinder** dürfen nicht mit dem Gerät spielen. Reinigung und **Benutzer-Wartung** dürfen nicht von **Kindern** ohne Beaufsichtigung durchgeführt werden.
- Bewahren Sie das Gerät und seine Schnur aus der Reichweite von Kindern unter 8 Jahren auf.

Detaillierte Beschreibung

1. Großer Presskegel
2. Kleiner Presskegel
3. Sieb für Fruchtfleisch
4. Saftauffangschale
5. Motoreinheit
6. Saftbehälter 1,4 l



Betrieb des Geräts

Reinigen Sie vor dem ersten Gebrauch den oberen Deckel, den großen und den kleinen Kegel, das obere und das untere Sieb sowie den Behälter gründlich mit warmem Wasser.

1. Setzen Sie den Behälter auf die Basis und montieren Sie dann das obere Sieb oder das obere und untere Sieb auf die Drehachse. Wenn Sie die beiden Siebe gleichzeitig verwenden: Legen Sie zuerst das untere Sieb ein und montieren Sie dann das obere Sieb, so dass der Knopf am unteren Sieb aus dem Loch am oberen Sieb herauskommt. Wenn Sie den Knopf am Griff nach links drehen, wird die Sieböffnung verkleinert, wie in Abb.1 dargestellt. Bei der Drehung nach rechts vergrößern Sie die Öffnung. Sie können das obere Sieb einzeln verwenden.

2. Verwenden Sie den für die Fruchtgröße geeigneten Kegel. Kleine Früchte können auf dem kleineren Kegel gepresst werden, während für große Früchte die beiden Kegel zusammen verwendet werden müssen, d. h. der große Kegel wird auf den kleinen Kegel gesteckt.

3. Stecken Sie das Netzkabel in die Steckdose und drehen Sie den Drehknopf, um die gewünschte Größe der Öffnung auszuwählen und die Geschwindigkeit des Saftflusses zu steuern.

4. Halbieren Sie die Früchte, legen Sie diese auf den Kegel und drücken Sie leicht, damit der Motor anspringt. Dann fließt der ausgepresste Saft durch das Sieb in den Behälter, das grobe Fruchtfleisch und das Mark bleiben auf dem Sieb zurück. Der Motor kann sich in verschiedenen Richtungen drehen.

Vorsicht: Wenden Sie beim Drücken der Früchte keine übermäßige Kraft an, um eine Blockierung und Beschädigung des Motors zu vermeiden.

5. Sobald das Auspressen abgeschlossen ist, nehmen Sie die Hand vom Kegel und der Motor hält an. Das Gerät befindet sich im Ruhezustand. Sie können jederzeit wieder starten, indem Sie den Kegel nach unten drücken. **Vorsicht:** Das Gerät muss nach 15 Sekunden weitere 15 Sekunden pausieren, und nach 10 aufeinander folgenden Zyklen muss das Gerät 30 Minuten lang abkühlen. **Hinweis:** Das maximale Fassungsvermögen des Behälters beträgt 1,4 l. Achten Sie darauf, dass Sie den Behälter nicht überfüllen. Ziehen Sie den Stecker aus der Steckdose, wenn Sie das Gerät nicht mehr benutzen oder wenn Sie es nicht mehr benötigen.

6. Wenn Sie den Saft in den Behälter füllen, vergewissern Sie sich, dass der obere Deckel aufgesetzt ist. Um Sauberkeit und Hygiene zu beachten, sollten Sie den Saft nicht über längere Zeit im Behälter aufbewahren.

7. Das Netzkabel kann um die Nut am Sockel gewickelt werden, um es bei Nichtgebrauch einfacher zu verstauen. Der Stecker kann auch im Boden des Sockels versenkt werden. Achtung: Wenn der Entsafter nicht benutzt wird, halten Sie niemals die beiden Pole des Steckers fest, während Sie den Kegel mit der Hand drehen, da dies zu einem Stromschlag führen kann.

Reinigung und Wartung

1. Ziehen Sie den Netzstecker und warten Sie, bis das Gerät vollständig abgekühlt ist, bevor Sie es reinigen.
2. Filter, Presskegel, Behälter. In heißem Wasser mit Spülmittel abwaschen. Dann unter fließendem Wasser abspülen und trocken abwischen.
3. Die Drehachse mit einem weichen, feuchten Tuch abwischen.

Tauchen Sie die Basis niemals in Wasser oder andere Flüssigkeiten ein.

4. Bauen Sie alle Teile zusammen.

Warnung

Um einen elektrischen Schlag zu vermeiden, halten Sie nicht die Pole des Steckers fest, wenn der große Kegel mit der Hand gedreht wird.

Korrekte Entsorgung dieses Produkts



Das Produkt muss per Gesetz zur Entsorgung an einer Sammelstelle für Elektroaltgeräte abgegeben werden, um eine umweltgerechte Entsorgung zu gewährleisten. Informationen erhalten Sie bei Ihrer Stadt & Gemeindeverwaltung.

JC3006-GS
220-240V 50Hz
30W



Woolworth

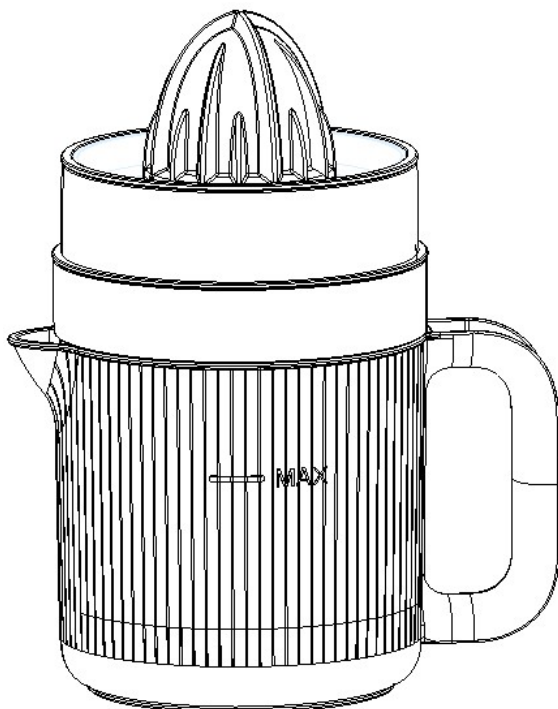
WOOLWORTH GmbH, Mönninghoffs Feld 5, DE-59425 Unna
www.woolworth.de / info@woolworth.de

WOOLWORTH®

WOOLWORTH®

**Wyciskarka do cytrusów JC3006-GS
Instrukcja obsługi**

WOOLWORTH®



WAŻNE WSKAZÓWKI DOTYCZĄCE BEZPIECZEŃSTWA

- Niewłaściwa obsługa i zastosowanie mogą prowadzić do błędnego działania urządzenia i obrażeń ciała użytkownika.
- Urządzenie może być używane wyłącznie w sposób zgodny z jego przeznaczeniem. W przypadku niewłaściwego użytkowania lub nieprawidłowej obsługi nie

WOOLWORTH®

ponosimy odpowiedzialności za ewentualnie powstałe szkody.

- Przed podłączeniem do sieci należy sprawdzić, czy rodzaj prądu i napięcie sieci odpowiadają informacjom podanym na tabliczce znamionowej urządzenia.
- Nie zanurzać urządzenia ani wtyczki sieciowej w wodzie lub innych cieczach. Jeśli jednak urządzenie wpadnie do wody, należy natychmiast wyciągnąć wtyczkę z gniazdka i przed ponownym użyciem zlecić sprawdzenie urządzenia specjaliście. **Istnieje zagrożenie życia z powodu porażenia prądem!**
- Nigdy nie próbować samodzielnie otwierać obudowy!
- Nie wkładać żadnych przedmiotów do wnętrza urządzenia.
- Nie obsługiwać urządzenia mokrymi rękoma, na wilgotnym podłożu lub gdy jest mokre.
- Nigdy nie dotykać wtyczki sieciowej mokrymi lub wilgotnymi rękoma.
- Regularnie sprawdzać kabel sieciowy i wtyczkę sieciową pod kątem uszkodzeń. W przypadku uszkodzenia kabel sieciowy i wtyczka sieciowa muszą zostać wymienione przez producenta lub wykwalifikowanego specjalistę, aby uniknąć niebezpieczeństwa.
- Nie używać urządzenia, jeśli kabel sieciowy lub wtyczka są uszkodzone, lub jeśli urządzenie zostało upuszczone lub uszkodzone w inny sposób. W takich przypadkach należy oddać urządzenie do specjalistycznego warsztatu w celu przeglądu i ewentualnej naprawy. Nigdy nie próbować samodzielnie naprawiać urządzenia. **Istnieje niebezpieczeństwo porażenia prądem!**

- Upewnić się, że kabel sieciowy nie wisi nad ostrymi krawędziami i trzymać go z dala od gorących przedmiotów i otwartych płomieni. Wyciągnąć kabel z gniazdka, ciągnąc wyłącznik za wtyczkę urządzenia.
- Instalacja wyłącznika różnicowoprądowego o znamionowym prądzie wyzwalającym nie większym niż 30 mA w instalacji domowej zapewnia dodatkową ochronę. W celu uzyskania porady należy skontaktować się z elektrykiem.
- Kabel zasilający i ewentualny przedłużacz należy ułożyć w sposób uniemożliwiający ich przypadkowe pociągnięcie lub potknięcie się o nie.
- Jeśli używany jest przedłużacz, musi on być odpowiedni dla mocy urządzenia, w przeciwnym razie może dojść do przegrzania przewodu i/lub wtyczki.
- To urządzenie nie nadaje się do użytku komercyjnego ani do stosowania na zewnątrz.
- Nigdy nie pozostawiać urządzenia bez nadzoru podczas użytkowania.
- Dzieci nie są one w stanie rozpoznać niebezpieczeństw związanych z niewłaściwą obsługą urządzeń elektrycznych. Z tego powodu nigdy nie pozwalać dzieciom na korzystanie z elektrycznych urządzeń gospodarstwa domowego bez nadzoru.
- Wyłączyć urządzenie przed wyjęciem wtyczki z gniazdka.
- **Ostrożnie!** Urządzenie jest pod napięciem tak długo, jak długo jest podłączone do sieci.
- Nigdy nie przenosić urządzenia za kabel sieciowy.
- Niniejsze urządzenia mogą być stosowane przez **dzieci**, które ukończyły co najmniej 8 rok życia oraz osoby z

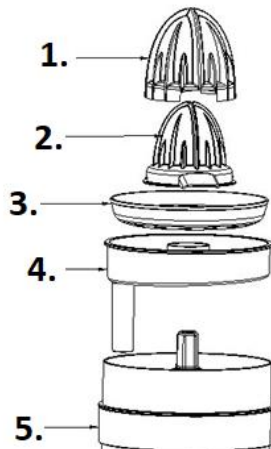
ograniczonymi zdolnościami fizycznymi, sensorycznymi lub umysłowymi lub nie posiadającymi doświadczenia i/lub wiedzy, jeśli będą one nadzorowane przez osobę odpowiedzialną za ich bezpieczeństwo lub zostaną poinstruowane, w jaki sposób urządzenie ma być użytkowane i rozumieją zagrożenia z tym związane.

Dzieciom nie wolno bawić się urządzeniem. Czyszczenie i **konserwacja realizowana przez użytkownika** nie mogą być wykonywane przez **dzieci** bez nadzoru.

- Przechowywać urządzenie i jego kabel poza zasięgiem dzieci poniżej 8 lat.

Opis szczegółowy

1. Duży stożek do wyciskania owoców
2. Mały stożek do wyciskania owoców
3. Sito do owoców
4. Taca służąca do zbierania soku
- 5.



WOI

5. Silnik

6. Miska o pojemności 1,4 l
służąca do zbierania soku

Obsługa wyciskarki

Przed pierwszym użyciem dokładnie umyć górną pokrywę, duży i mały stożek, górne i dolne sito oraz kubek przy użyciu ciepłej wody.

8. Umieścić kubek na podstawie silnika, następnie zamontować górne sito lub górne i dolne sito na osi obrotowej. Jednoczesne używanie dwóch sit: Najpierw zamocować dolne sito, następnie górne sito, wysunąć pokrętło na dolnym sicie z otworu na górnym sicie. Przekręcenie pokrętła na uchwycie w lewo spowoduje zmniejszenie otworu sita jak pokazano na rys. 1. Obracając pokrętło w przeciwnym kierunku otwór ulega powiększeniu. Górne sito można używać pojedynczo.

9. Stosowanie odpowiedniego stożka w zależności od wielkości owocu. Małe owoce można wycisnąć na mniejszym stożku, natomiast w przypadku dużych owoców należy zastosować oba stożki razem, czyli na mały stożek umieścić ten duży.

10. Podłączyć przewód zasilający do gniazdka. Obrócić pokrętło, aby wybrać żadaną wielkość otworu, aby móc kontrolować prędkość wypływania soku.

11. Przekroić owoc na pół, umieścić go na stożku i lekko docisnąć. Silnik rozpocznie pracę. Następnie wyciśnięty sok spłynie do kubka przez sito, na sicie pozostaną: szorstki miąższ i pestka. Silnik może obracać się w innym kierunku.

Uwaga: Nigdy nie wywierać nadmiernej siły podczas naciskania owoców, aby zapobiec zablokowaniu i uszkodzeniu silnika.

12. Po zakończeniu wyciskania zdjąć rękę ze stożka. Silnik zatrzyma się. Urządzenie znajduje się w stanie bezczynności. Urządzenie można ponownie uruchomić w dowolnym momencie, naciskając stożek w dół.

Uwaga: Urządzenie powinno zostać uruchomione na 15 s, następnie wyłączone na 15 s. Po 10 kolejnych cyklach pracy urządzenie musi ostygnąć przez 30 minut. **Uwaga:** Maksymalna pojemność kubka wynosi 1,4 l. Uważać, aby nie przepełnić kubka. Po zakończeniu pracy lub nieużywaniu urządzenia należy je odłączyć od prądu.

13. W przypadku nalewania soku do kubka, należy upewnić się, że górna pokrywa znajduje się na swoim miejscu. W celu zachowania czystości i higieny, nie należy pozostawiać soku w kubku przez dłuższy czas.

14. Przewód zasilający można owinąć wokół rowka umieszczonego w podstawie silnika, co ułatwia jego przechowywanie, gdy nie jest używany. Wtyczkę można również osadzić w dolnej części podstawy. **Uwaga:** gdy wyciskarka nie jest używana, nigdy nie trzymać dwóch bolców wtyczki podczas ręcznego obracania stożka, ponieważ może to skutkować porażeniem prądem.


WOOLWORTH®

Czyszczenie i konserwacja

5. Odłączyć urządzenie i poczekać, aż całkowicie ostygnie przed przystąpieniem do jego czyszczenia.
6. Filtr, stożek, kubek należy czyścić w gorącej wodzie z domieszką mydła. Następnie spłukać je pod bieżącą wodą i wytrzeć do sucha.
7. Przetrzeć oś obrotową miękką, wilgotną ściereczką, nigdy nie zanurzać podstawy silnika w wodzie lub innym płynie.
8. Złożyć wszystkie części razem.

Ostrzeżenie

W celu uniknięcia porażenia prądem, nie trzymać urządzenia za przewód wtyczki, gdy duży stożek jest obracany ręcznie.

Prawidłowa utylizacja produktu	
	Produkt należy zgodnie z przepisami dostarczyć do punktu zbiórki urządzeń elektrycznych w celu utylizacji, aby zapewnić utylizację w sposób przyjazny dla środowiska. Informacje dostępne u lokalnych władz miejskich i gminnych.

JC3006-GS 220-240V 50Hz 30W	  
WOOLWORTH GmbH, Mönninghoffs Feld 5 , DE-59425 Unna www.woolworth.de / info@woolworth.de	

WOOLWORTH®