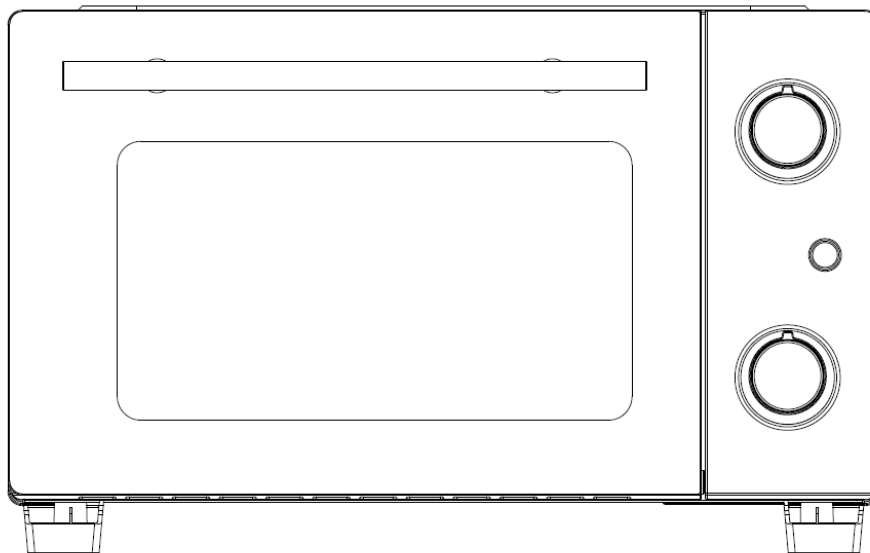


WOOLWORTH

Elektroherd

KE10

BEDIENUNGSANLEITUNG



WOOLWORTH®

NUR FÜR DEN HAUSGEBRAUCH

WICHTIGE SICHERHEITSHINWEISE

Bei der Verwendung elektrischer Geräte müssen immer die grundlegenden Sicherheitsvorkehrungen getroffen werden. Dazu zählen die Folgenden:

1. Lesen Sie alle Anleitungen.
2. Berühren Sie keine heißen Oberflächen. Benutzen Sie die Griffe und Knöpfe.
3. Wenn das Gerät von oder in der Nähe von Kindern verwendet wird, darf dies nur unter Aufsicht geschehen.
4. Tauchen Sie das Kabel, den Stecker oder andere Teile des Herds niemals in Wasser oder andere Flüssigkeiten ein, um einem Stromschlag vorzubeugen.
5. Lassen Sie das Kabel nicht über die Kante eines Tisches oder Tresens hängen und vermeiden Sie den Kontakt mit heißen Oberflächen.
6. Verwenden Sie das Gerät niemals mit einem beschädigten Kabel oder nach einer Fehlfunktion oder einer Beschädigung. Schicken Sie das Gerät an den nächsten autorisierten Kundendienstcenter zur Untersuchung, Reparatur oder Einstellung.
7. Die Verwendung von Zubehör, das nicht vom Hersteller empfohlen wurde, kann Gefahren oder Verletzungen zur Folge haben.

8. Nicht auf oder neben einen heißen Gas- oder Elektroherd, in einen geheizten Ofen oder eine Mikrowelle stellen.
9. Achten Sie bei Betrieb des Herds darauf, dass auf allen Seiten mindestens 12 cm Freiraum bleiben, um eine angemessene Luftzirkulation zu gewährleisten.
10. Ziehen Sie immer den Netzstecker, wenn sie das Gerät nicht verwenden oder wenn Sie es reinigen. Lassen Sie das Gerät immer abkühlen, bevor Sie es reinigen oder Teile anbauen oder abnehmen.
11. Bedecken Sie keine Teile des Herds mit Alufolie. Dies kann eine Überhitzung zur Folge haben.
12. Seien Sie besonders vorsichtig, wenn Sie das Backblech entnehmen oder heißes Fett oder andere heiße Flüssigkeiten entsorgen.
13. Reinigen Sie den Herd niemals mit Topfreinigern aus Metall. Metallabrieb kann mit elektrischen Bauteilen in Berührung kommen und die Gefahr eines Stromschlags nach sich ziehen.
14. Es besteht Brandgefahr, wenn der Herd im Betrieb unmittelbar neben brennbare Materialien gestellt wird oder von diesen bedeckt ist. Dazu zählen Vorhänge, Gardinen, Wandverkleidungen u.ä. Lagern Sie während des Betriebs keine Gegenstände auf dem Herd.

15. Äußerste Vorsicht ist geboten, wenn Sie Behälter aus anderen Materialien als Metall oder Glas verwenden.
16. Legen Sie niemals eines der folgenden Materialien in den Herd: Pappe, Plastik, Papier oder ähnliches.
17. Bewahren Sie im ausgeschalteten Herd ausschließlich vom Hersteller empfohlenes Zubehör auf.
18. Drehen Sie beim Abschalten zuerst alle Regler auf "Off" und ziehen Sie dann den Netzstecker. Ziehen Sie dabei immer am Stecker, niemals am Kabel.
19. Tragen Sie immer isolierte Ofenhandschuhe, wenn Sie Dinge aus dem heißen Herd entnehmen.
20. Nicht im Außenbereich verwenden.
21. Verwenden Sie das Gerät ausschließlich zu seinem bestimmungsgemäßen Zweck.
22. Das Gerät ist NUR FÜR DEN HAUSGEBRAUCH bestimmt.
23. Die äußeren Oberflächen können sich im Betrieb stark erhitzen.
24. Die geöffnete Glastür ist nicht zum Abstellen geeignet.
25. Das Gerät ist nicht für die Steuerung durch einen externen Timer oder ein eigenständiges Fernsteuerungssystem vorgesehen.
26. Achtung, heiße Oberflächen! Die äußeren Oberflächen können im Betrieb hohe Temperaturen erreichen. Berühren Sie keine heißen Oberflächen. Benutzen Sie die Griffe und Knöpfe.

27. Dieses Gerät ist nicht dafür bestimmt, von Personen (einschließlich Kindern) mit eingeschränkten physischen, sensorischen oder geistigen Fähigkeiten oder mangelnder Erfahrung und mangelndem Wissen benutzt zu werden, es sei denn, sie werden von einer für ihre Sicherheit verantwortlichen Person beaufsichtigt oder in die Benutzung des Geräts eingewiesen.

28. Kinder müssen beaufsichtigt werden, damit sie nicht mit dem Gerät spielen.

29. Wenn das Netzkabel beschädigt ist, muss es durch den Hersteller oder einen Servicetechniker oder entsprechend qualifiziertes Fachpersonal ersetzt werden.

30. Die Rückseite des Geräts sollte an einer Wand stehen.

BEWAHREN SIE DIESE BEDIENUNGSANLEITUNG AUF

Bevor Sie den Ofen in Betrieb nehmen:

1. Lesen Sie alle Anweisungen in dieser Bedienungsanleitung.
2. Vergewissern Sie sich, dass das Netzkabel nicht eingesteckt ist und der Timerknopf sich in der Position "0" befindet.
3. Entfernen Sie alle Roste und Bleche. Waschen Sie die Roste und Bleche in Spülwasser ab oder geben Sie sie in die Geschirrspülmaschine.
4. Trocknen Sie alles Zubehör sorgfältig ab und setzen Sie es wieder in den Herd ein. Stecken Sie den Stecker in die Steckdose und schon können Sie Ihren neuen Herd mit Konvektion und Grill benutzen.

Inbetriebnahme:

1. Vergewissern Sie sich, dass der angegebene Stromverbrauch mit der Stromversorgung Ihres Haushalts kompatibel ist.
2. Lassen Sie das Kabel nicht über die Kante eines Tisches oder Tresens hängen, damit

Kinder nicht darüber stolpern.

3. Wenn das Netzkabel beschädigt ist, dürfen Sie den Herd nicht benutzen, bevor es repariert wurde.

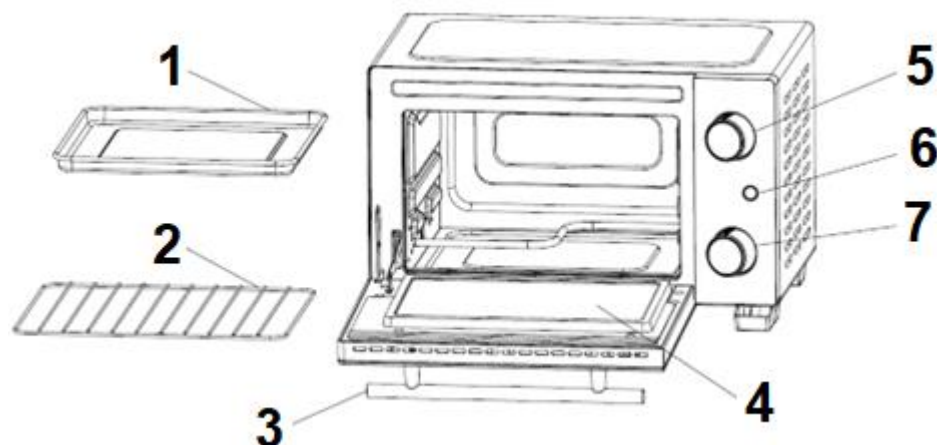
4. Wenn das Netzkabel beschädigt ist, muss es durch den Hersteller oder einen Servicetechniker oder entsprechend qualifiziertes Fachpersonal ersetzt werden, um Gefahren zu vermeiden.

Das Gerät ist mit einem kurzen Netzkabel ausgestattet, um das Risiko zu verringern, sich in einem langen Kabel zu verfangen oder darüber zu stolpern. Ein sorgsam ausgewähltes geeignetes Verlängerungskabel kann verwendet werden:

1. Die elektrische Leistung des Verlängerungskabels muss mindestens der elektrischen Leistung des Geräts entsprechen.

2. Ein Verlängerungskabel am Netzkabel muss so verlegt werden, dass es nicht über die Tisch- oder Arbeitsflächenkante hängt, wo Kinder daran ziehen oder darüber stolpern können.

BESTANDTEILE:



1. Backblech
2. Grillrost
3. Türgriff
4. Glastür
5. Thermostatregler
6. Kontrollleuchte
7. Timerknopf

Grillrost: Zum Toasten, Backen und allgemeinen Garen in Auflaufformen und zum Beladen von Lebensmitteltablets.

Backblech: Zum Kochen oder Rösten unterschiedlicher Lebensmittel, die Wasser enthalten oder aus denen beim Kochen Wasser oder Öl austritt.

BEDIENUNGSANLEITUNG:

Verwendung des Herds:

- a. Wählen Sie die Garzeit mithilfe des Timerknopfs.
 - b. Wählen Sie mit dem Temperaturregler die gewünschte Temperatur.
-
1. Geben Sie die Lebensmittel auf den Grillrost oder das Backblech und schließen Sie die Herdklappe.
 - a. Verwenden Sie keine Papier- oder Plastikbehälter.
 - b. Verwenden Sie das Backblech für kleine Lebensmittel oder bei Tropfgefahr während des Kochens.
 - c. Verteilen Sie die Lebensmittel gleichmäßig auf dem Grillrost.
 2. Stecken Sie den Netzstecker in die Steckdose.
 3. Wählen Sie die Gardauer und die gewünschte Temperatur.
 4. Wenn das Garen beendet ist, drehen Sie den Timerknopf auf die Position "0".
 5. Ziehen Sie den Netzstecker aus der Steckdose.

Hinweis: Das Gewicht der Lebensmittel auf dem Grillrost / Backblech darf 1,5 kg nicht überschreiten. (nur zur Information). Die Lebensmittel sollten nicht einseitig auf den Rost / das Blech gelegt werden, es ist günstiger, sie auf dem Rost / Blech gleichmäßig zu verteilen).

PFLEGE & REINIGUNG

ZIEHEN SIE VOR DER REINIGUNG IMMER DEN NETZSTECKER UND LASSEN SIE DEN HERD ABKÜHLEN

WARTUNG:

Dieses Gerät ist auf einen langen Zeitraum mit minimaler Wartung ausgelegt. Ein dauerhaft reibungsloser Betrieb hängt auch von angemessener Pflege und regelmäßiger Reinigung ab.

Warnung! Trennen Sie vor jeder Wartung oder Reinigung das Gerät vom Stromnetz.

REINIGUNG:

Tauchen Sie das Gerät, das Kabel oder den Stecker niemals in Wasser oder andere Flüssigkeiten ein, um einem Stromschlag vorzubeugen. Die äußere Oberfläche des Geräts darf lediglich mit einem feuchten Tuch gereinigt werden.

Der Herd ist im Inneren mit einer Antihafbeschichtung zur leichten Reinigung ausgestattet. Wischen Sie bei Bedarf die Wände mit einem feuchten Tuch mit einem leichten Reinigungsmittel ab.

Waschen Sie das Zubehör in Spülwasser ab oder geben Sie es in die Geschirrspülmaschine. Wischen Sie die Tür nur mit einem feuchten Tuch ab und trocknen Sie mit einem Geschirrtuch oder Papiertuch nach. Reinigen Sie die Außenseite mit einem feuchten Tuch.


VERWENDEN SIE AUF KEINEM TEIL DES GERÄTS SCHEUERENDE REINIGUNGSMITTEL.

ZIEHEN SIE VOR DER REINIGUNG IMMER DEN NETZSTECKER UND LASSEN SIE DEN HERD ABKÜHLEN.

TROCKNEN SIE ALLE TEILE UND OBERFLÄCHEN SORGFÄLTIG AB, BEVOR SIE DEN HERD WIEDER EINSTECKEN UND VERWENDEN.

TECHNISCHE DATEN

Stromverbrauch:	220-240V~ 50/60Hz
Ausgang:	800W
Herdkapazität:	10 Liter

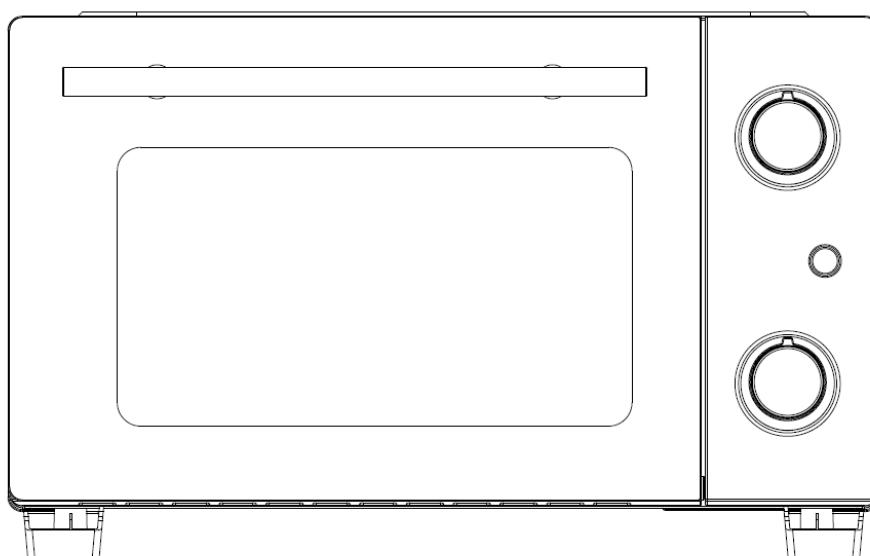
Korrekte Entsorgung dieses Produkts	
	Das Produkt muss per Gesetz zur Entsorgung an einer Sammelstelle für Elektroaltgeräte abgegeben werden, um eine umweltgerechte Entsorgung zu gewährleisten. Informationen erhalten Sie bei Ihrer Stadt & Gemeindeverwaltung.

KE10Tba-S4 220V-240V~ 50/60Hz 800W		
WOOLWORTH GmbH, Mönninghoffs Feld 5, DE-59425 Unna		

Piekarnik elektryczny

KE10

INSTRUKCJA OBSŁUGI



WYŁĄCZNIE DO UŻYTKU DOMOWEGO

WOOLWORTH®

WAŻNE WSKAZÓWKI DOTYCZĄCE BEZPIECZEŃSTWA

Podczas używania urządzeń elektrycznych zawsze należy przestrzegać podstawowych środków bezpieczeństwa, włącznie z następującymi:

1. Przeczytać wszystkie instrukcje.
2. Nie dotykać gorących powierzchni. Używać uchwytów lub pokręteł.
3. Podczas używania tego urządzenia przez dzieci lub w ich pobliżu konieczny jest ścisły nadzór.
4. Aby uchronić się przed porażeniem prądem elektrycznym, nie zanurzać przewodu, wtyczki ani żadnych części kuchenki w wodzie ani innych płynach.
5. Nie dopuszczać do zawieszania kabla nad krawędzią stołu lub blatu lub do dotykania przez niego gorących powierzchni.
6. Nie uruchamiać urządzenia z uszkodzonym przewodem lub wtyczką lub po wadliwym działaniu urządzenia, lub jeśli zostało uszkodzone w jakikolwiek sposób. Zwrócić urządzenie do najbliższego autoryzowanego punktu serwisowego w celu przeprowadzenia sprawdzenia, naprawy lub regulacji.
7. Używanie akcesoriów niezalecanych lub sprzedawanych przez producenta może spowodować zagrożenie lub obrażenia.
8. Nie umieszczać urządzenia w pobliżu lub w miejscu styczności z

gorącymi palnikami gazowymi lub elektrycznymi lub kuchenkami.

9. Podczas obsługi piekarnika należy zachować co najmniej 12 cm wolnej przestrzeni ze wszystkich stron urządzenia, aby umożliwić odpowiednią cyrkulację powietrza.

10. Odłączyć wtyczkę z gniazdka, gdy urządzenie nie jest używane lub przed czyszczeniem. Pozwolić urządzeniu ostygnąć przed założeniem lub zdjęciem części lub przed czyszczeniem.

11. Nie przykrywać żadnej części piekarnika metalową folią. Może to spowodować przegrzanie piekarnika.

12. Należy zachować szczególną ostrożność podczas wyjmowania tacy lub usuwania gorącego tłuszczu lub innych gorących płynów.

13. Nie czyścić piekarnika zmywakami drucianymi. Opilki metalu mogą dotykać części elektrycznych i grozić porażeniem prądem elektrycznym.

14. Jeśli podczas pracy piekarnik zostanie przykryty lub umieszczony w pobliżu łatwopalnego materiału, w tym zasłon, draperii, ścian itp. możliwe jest wystąpienie pożaru. Nie przechowywać żadnych przedmiotów na piekarniku podczas jego pracy.

15. Należy zachować szczególną ostrożność podczas używania pojemników o konstrukcji innej niż metalowa lub szklana.

16. Nie umieszczać w piekarniku żadnego z następujących

materiałów: tektury, plastiku, papieru ani niczego podobnego.

17. Nie przechowywać żadnych materiałów poza zalecanymi przez producenta akcesoriami w piekarniku, gdy nie jest używany.

18. Aby odłączyć urządzenie należy ustawić dowolne pokrętko w pozycji „OFF”, a następnie wyjąć wtyczkę z gniazdka ściennego. Podczas wyciągania przewodu zawsze trzymać go za wtyczkę. Nigdy nie ciągnąć za przewód.

19. Podczas wkładania lub wyjmowania przedmiotów z gorącego piekarnika należy zawsze zakładać ochronne, izolowane rękawice kuchenne.

20. Nie użytkować urządzenia na zewnątrz.

21. Nie używać urządzenia niezgodnie z jego przeznaczeniem.

22. Poniższe urządzenie jest przeznaczone WYŁĄCZNIE do użytku DOMOWEGO.

23. Dostępne powierzchnie mogą się nagrzewać podczas pracy urządzenia.

24. Szklane drzwi mogą nie utrzymywać produktów w pozycji całkowicie otwartej.

25. To urządzenie nie jest przeznaczone do obsługi za pomocą zewnętrznych zegarów sterujących lub osobnych zdalnych systemów sterowania.

26. UWAGA, gorąca powierzchnia! Podczas pracy urządzenia

temperatura dostępnych powierzchni może być wysoka. Nie dotykać gorących powierzchni. Używać uchwytów lub pokręteł.

27. Poniższe urządzenie nie jest przeznaczone do użytkowania przez osoby (w tym dzieci) o ograniczonych zdolnościach fizycznych, sensorycznych lub umysłowych, lub nieposiadających doświadczenia i wiedzy, chyba że znajdują się one pod nadzorem lub otrzymały instrukcje dotyczące użytkowania urządzenia przez osobę odpowiedzialną za ich bezpieczeństwo.

28. Dzieci powinny znajdować się pod nadzorem, aby nie bawiły się urządzeniem.

29. Jeśli, w przypadku mocowania typu Y, przewód zasilania jest uszkodzony, musi zostać wymieniony przez producenta, jego serwis klienta lub przez osobę o podobnych kwalifikacjach w celu uniknięcia zagrożenia.

30. Tylną powierzchnię urządzeń należy umieścić skierowaną do ściany.

ZACHOWAĆ INSTRUKCJĘ OBSŁUGI

Przed pierwszym użyciem piekarnika należy:

1. Przeczytać wszystkie instrukcje zawarte w niniejszej publikacji.
2. Upewnić się, że piekarnik jest odłączony od zasilania, a pokrętko zegara sterującego znajduje się w pozycji "0".
3. Usunąć wszystkie ruszty i patelnie. Umyć ruszty i patelnie w gorącej wodzie z mydłem lub w zmywarce.
4. Dokładnie wysuszyć wszystkie akcesoria i ponownie zamontować je w piekarniku. Podłączyć piekarnik do gniazdka. Państwa nowy piekarnik z funkcją konwekcji i grillem

jest gotowy do użycia.

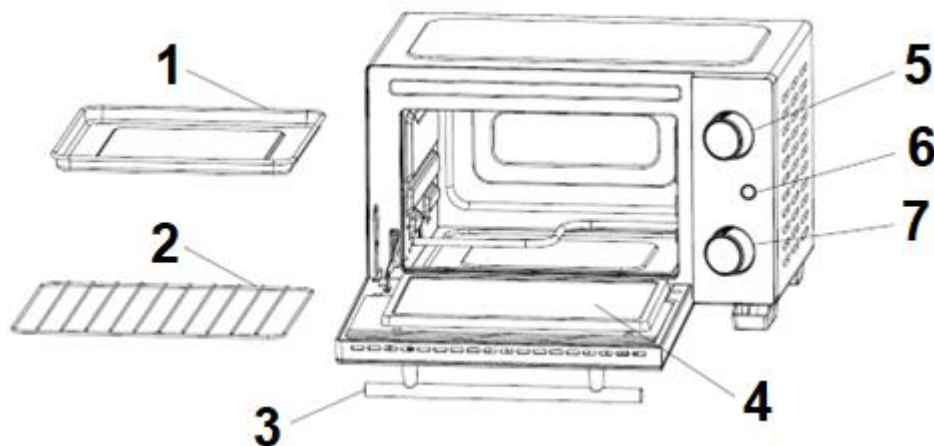
Rozpoczęcie użytkowania:

1. Potwierdzić, że oznaczone zużycie energii jest zgodne z energią elektryczną dostępną w Państwa gospodarstwie domowym.
2. Nie pozwolić, aby przewód zwisał z krawędzi stołu lub blatu, aby uniknąć potknięcia się o niego przez dzieci.
3. Jeśli przewód zasilający jest uszkodzony, nie należy używać kuchenki przed jej naprawą.
4. Piekarnik należy przesłać do naprawy do producenta, autoryzowanego serwisu lub osoby o podobnych kwalifikacjach, aby uniknąć wystąpienia niebezpieczeństwa.

To urządzenie jest wyposażone w krótki przewód zasilający, aby zmniejszyć ryzyko zaplątania się lub potknięcia o długi przewód. Przedłużacz może być używany, jeśli podczas jego użytkowania zostanie zachowana ostrożność:

1. Parametry elektryczne przedłużacza powinny być co najmniej tożsame z parametrami elektrycznymi urządzenia.
2. Przedłużacz wraz z przewodem zasilającym należy ułożyć w taki sposób, aby nie zawijał się na blacie lub blacie stołu, gdzie dzieci mogłyby je pociągnąć lub przypadkowo się o nie potknąć.

KOMPONENTY:



8. Taca na jedzenie
9. Ruszt do grillowania
10. Klamka
11. Szklane drzwi
12. Pokrętło termostatu
13. Wskaźnik mocy
14. Pokrętło zegara sterującego

Ruszt do grillowania: Do opiekania, pieczenia i ogólnego gotowania w naczyniach żaroodpornych i w tacy na jedzenie.

Taca na jedzenie: Do stosowania w smażeniu i pieczeniu różnych produktów spożywczych, które zawierają wodę lub uwalniają wodę lub olej podczas gotowania.

INSTRUKCJA OBSŁUGI:

Korzystanie z piekarnika:

- a. Wybrać czas gotowania za pomocą pokrętła zegara sterującego.
- b. Użyć pokrętła temperatury w celu wybrania żądanej temperatury.

1. Umieścić jedzenie na ruszcie do grillowania lub tacy i zamknąć drzwiczki piekarnika.
 - a. Nie używać papierowych ani plastikowych pojemników.
 - b. Tacę na jedzenie należy używać do potraw o małych rozmiarach lub mogących kapać podczas gotowania.
 - c. Rozmieścić jedzenie równomiernie na ruszcie do grillowania.
2. Włożyć wtyczkę przewodu zasilającego do gniazdka.
3. Ustawić czas gotowania i żądaną temperaturę.
4. Po zakończeniu gotowania obrócić pokrętło zegara sterującego do pozycji „0”.
5. Po zakończeniu gotowania wyjąć wtyczkę z gniazdka.

Uwaga: Waga żywności umieszczonej na tacy na jedzenie/stojaku do grillowania nie może przekraczać 1,5 kg. (Dane podane wyłącznie w celach informacyjnych)
(Jedzenie nie może znajdować się na jednej stronie tacy/stojaku do grillowania. Zalecane jest równomierne ułożenie jedzenia na tacy/stojaku do grillowania).

PIELĘGNACJA I CZYSZCZENIE

PRZED CZYSZCZENIEM ZAWSZE ODŁĄCZAĆ PIEKARNIK OD ZASILANIA I POZWOLIĆ MU SIĘ SCHŁODZIĆ

KONSERWACJA:

To urządzenie zostało zaprojektowane do długotrwałej pracy przy minimalnej konserwacji. Ciągłe zadowalające działanie zależy od właściwej pielęgnacji i regularnego czyszczenia.

Ostrzeżenie! Przed wykonaniem jakiegokolwiek konserwacji lub czyszczenia tego urządzenia należy odłączyć je od zasilania elektrycznego.

CZYSZCZENIE:

Aby uchronić się przed ryzykiem porażenia prądem, nie zanurzać urządzenia, przewodu ani wtyczki w wodzie lub innej cieczy. Zewnętrzną powierzchnię urządzenia należy czyścić wyłącznie czystą, wilgotną ściereczką.

Piekarnik jest wyposażony w wewnętrzną powłokę Quick-Clean. W razie potrzeby przetrzeć ściany wilgotną szmatką zwilżoną łagodnym detergentem.

Umyć wszystkie akcesoria w gorącej wodzie z mydłem lub w zmywarce. Wytrzeć drzwi

czystą, wilgotną ściereczką i osuszyć ręcznikiem papierowym lub ściereczką. Wyczyścić obudowę wilgotną ściereczką.

NIE UŻYWAĆ ŚCIERNYCH ŚRODKÓW CZYSZCZĄCYCH DO CZYSZCZENIA JAKIEJKOLWIEK CZĘŚCI TEGO URZĄDZENIA.

PRZED CZYSZCZENIEM ZAWSZE ODŁĄCZAĆ PIEKARNIK I POZWOLIĆ MU SIĘ SCHŁODZIĆ.

DOKŁADNIE WYSUSZYĆ WSZYSTKIE CZĘŚCI I POWIERZCHNIE PRZED PODŁĄCZENIEM PIEKARNIKA I UŻYCIEM!

SPECYFIKACJA

Pobór energii: 220-240V~ 50/60Hz

Wyjście: 800W

Pojemność piekarnika: 10 litrów

Prawidłowa utylizacja produktu



Produkt należy zgodnie z przepisami dostarczyć do punktu zbiórki urządzeń elektrycznych w celu utylizacji, aby zapewnić utylizację w sposób przyjazny dla środowiska. Informacje dostępne u lokalnych władz miejskich i gminnych.

KE10Tba-S4
220V-240V~ 50/60Hz
800W



WOOLWORTH GmbH, Mönninghoffs Feld 5, DE-59425 Unna

WOOLWORTH®