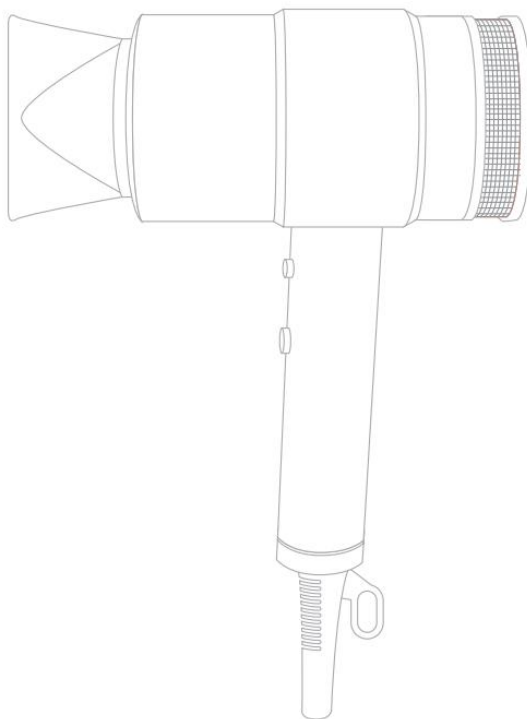


# WOOLWORTH®

## Haartrockner RH-1858M



# WOOLWORTH®

# Bedienungsanleitung

## **WICHTIGE SICHERHEITSHINWEISE**

Bei der Verwendung Ihres Haartrockners sind die grundlegenden Sicherheitsmaßnahmen, einschließlich der in dieser Anleitung genannten, immer zu beachten.

Lesen Sie die folgenden Anweisungen bitte vollständig durch.

### Bestimmungsgemäßer Gebrauch

Der Haartrockner ist ausschließlich zum Trocknen und Stylen von echten, menschlichen Kopfharen vorgesehen. Das Gerät ist für den privaten Haushalt konzipiert und darf nicht für gewerbliche Zwecke eingesetzt werden. Das Gerät darf nur in Innenräumen benutzt werden.

### Vorhersehbarer Missbrauch

Trocknen Sie mit dem Haartrockner keine anderen Körperteile, Tiere oder Gegenstände. Verwenden Sie das Gerät nicht für Kunsthaar.


**WOOLWORTH®**

## Anweisungen für den sicheren Betrieb

- Wenn das Gerät in einem Badezimmer verwendet wird, ist nach Gebrauch der Stecker zu ziehen, da die Nähe von Wasser eine Gefahr darstellt, auch wenn das Gerät ausgeschaltet ist.
- Ehe der Netzstecker eingesteckt oder aus der Steckdose entfernt wird, muss der Ein-/Ausschalter auf 0 stehen (Gefahr eines Störlichtbogens).
- Als zusätzlicher Schutz wird die Installation einer Fehlerstromschutzeinrichtung (FI/RCD) mit einem Bemessungsauslösestrom von nicht mehr als 30 mA im Stromkreis empfohlen. Fragen Sie Ihren Elektroinstallateur um Rat. Lassen Sie den Einbau ausschließlich von einer Elektro-Fachkraft durchführen.
- Dieses Gerät kann von **Kindern** ab 8 Jahren und darüber sowie von Personen mit verringerten physischen, sensorischen oder mentalen Fähigkeiten oder Mangel an Erfahrung und Wissen benutzt werden, wenn sie

beaufsichtigt oder bezüglich des sicheren Gebrauchs des Gerätes unterwiesen wurden und die daraus resultierenden Gefahren verstehen. **Kinder** dürfen nicht mit dem Gerät spielen. Reinigung und **Benutzer-Wartung** dürfen nicht von **Kindern** ohne Beaufsichtigung durchgeführt werden.

- Bewahren Sie das Gerät und seine Schnur aus der Reichweite von Kindern unter 8 Jahren auf.

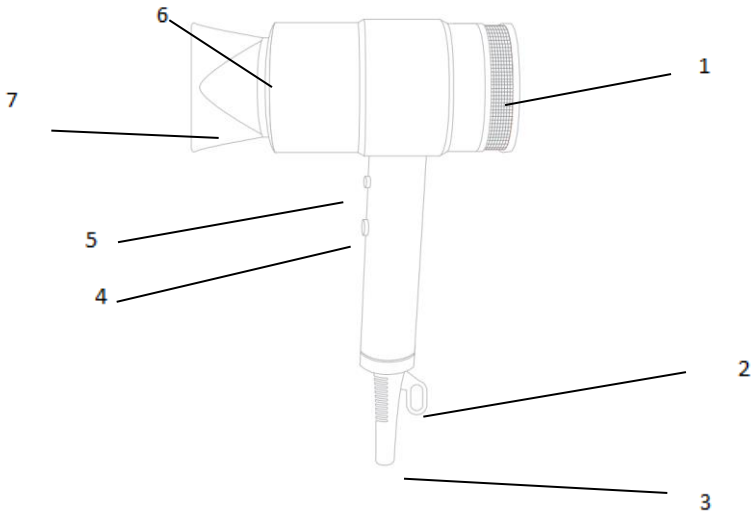
Korrekte Entsorgung dieses Produkts	
	Das Produkt muss per Gesetz zur Entsorgung an einer Sammelstelle für Elektroaltgeräte abgegeben werden, um eine umweltgerechte Entsorgung zu gewährleisten. Informationen erhalten Sie bei Ihrer Stadt & Gemeindeverwaltung.

RH-1858M 220-240V 50/60Hz 1600W				
WOOLWORTH GmbH, Mönninghoffs Feld 5, DE-59425 Unna				

**WOOLWORTH®**

## 01. ÜBERSICHT / LIEFERUMFANG

HINWEIS: Überprüfen Sie, ob alle Zubehörteile vorhanden und unbeschädigt sind.



- 1 Luftansaugöffnung
- 2 Aufhängeöse
- 3 Kabel mit Netzstecker
- 4 Ein-/Ausschalter und Schalter für die  
Geschwindigkeitsstufen: 0 (aus) / (langsam) / (schnell)
- 5 Taste für Abkühlfunktion
- 6 Luftaustrittsöffnung (mit Schutzlamellen)
- 7 Stylingdüse (drehbar und abnehmbar)

## 02. ZU DIESER ANLEITUNG

Lesen Sie vor der ersten Inbetriebnahme diese Bedienungsanleitung gründlich durch und befolgen Sie vor allen Dingen die Sicherheitshinweise!

- Das Gerät darf nur so bedient werden, wie in dieser Anleitung beschrieben.
- Bewahren Sie diese Anleitung auf.
- Falls Sie das Gerät einmal weitergeben, legen Sie bitte diese Bedienungsanleitung dazu.

**Warnhinweise in dieser Anleitung**

**WOOLWORTH®**

Falls erforderlich, werden folgende Warnhinweise in dieser Bedienungsanleitung verwendet:

**GEFAHR!** Hohes Risiko: Missachtung der Warnung kann Schaden für Leib und Leben verursachen!

**WARNUNG:** Mittleres Risiko: Missachtung der Warnung kann Verletzungen oder schwere Sachschäden verursachen.

**VORSICHT:** Geringes Risiko: Missachtung der Warnung kann leichte Verletzungen oder Sachschäden verursachen.

**HINWEIS:** Sachverhalte und Besonderheiten, die im Umgang mit dem Gerät beachtet werden sollten.

### **03. WEITERE SICHERHEITSHINWEISE**

#### **GEFAHR für Kinder**

Verpackungsmaterial ist kein Kinderspielzeug.

Kinder dürfen nicht mit den Kunststoffbeuteln spielen. Es besteht Erstickungsgefahr.

#### **GEFAHR von Stromschlag durch Feuchtigkeit**

Benutzen Sie dieses Gerät nicht in der Nähe von

Badewannen, Duschen, Waschbecken oder anderen Gefäßen, die Wasser enthalten.

- Legen Sie das Gerät niemals so ab, dass es im angeschlossenen Zustand ins Wasser fallen kann.
- Schützen Sie das Gerät vor Feuchtigkeit, Tropf- oder Spritzwasser.
- Bedienen Sie das Gerät nicht mit nassen Händen.
- Das Gerät, das Kabel und der Netzstecker dürfen nicht in Wasser oder andere Flüssigkeiten getaucht werden.
- Sollte das Gerät doch einmal ins Wasser gefallen sein, ziehen Sie sofort den Netzstecker und nehmen Sie erst danach das Gerät heraus. Benutzen Sie das Gerät in diesem Fall nicht mehr, sondern lassen Sie es durch einen Fachbetrieb überprüfen.
- Sollte Flüssigkeit in das Gerät gelangen, sofort den Netzstecker ziehen. Vor einer erneuten Inbetriebnahme das Gerät prüfen lassen.

#### **GEFAHR durch Stromschlag**

Nehmen Sie das Gerät nicht in Betrieb, wenn das

Gerät oder das Kabel sichtbare Schäden aufweist oder wenn das Gerät zuvor fallen gelassen wurde.

- Schließen Sie den Netzstecker nur an eine ordnungsgemäß installierte, gut zugängliche Steckdose an, deren Spannung der Angabe auf dem Typenschild entspricht. Die Steckdose muss auch nach dem Anschließen weiterhin gut zugänglich sein.
- Achten Sie darauf, dass das Kabel nicht durch scharfe Kanten oder heiße Stellen beschädigt werden kann.

**WOOLWORTH®**

Wickeln Sie das Kabel nicht um das Gerät (Gefahr von Kabelbruch!).

- Achten Sie darauf, dass das Kabel nicht eingeklemmt oder gequetscht wird.
- Um den Netzstecker aus der Steckdose zu ziehen, immer am Stecker, nie am Kabel ziehen.
- Ziehen Sie den Netzstecker aus der Steckdose, ...
  - ... nach jedem Gebrauch,
  - ... wenn eine Störung auftritt,
  - ... wenn Sie das Gerät nicht benutzen,
  - ... bevor Sie das Gerät reinigen und
  - ... bei Gewitter.
- Versuchen Sie niemals, mit spitzen Gegenständen (z. B. mit einem Stielkamm) Staub oder Fremdkörper aus dem Geräteinneren zu entfernen.
- Um Gefährdungen zu vermeiden, nehmen Sie keine Veränderungen am Gerät sowie an den Zubehöerteilen vor. Auch das Kabel darf nicht selbst ausgetauscht werden. Lassen Sie Reparaturen nur durch einen Fachbetrieb durchführen.

#### GEFAHR – Brandgefahr

Lassen Sie das angeschlossene Gerät niemals unbeaufsichtigt.

- Gerät niemals abdecken oder auf weichen Gegenständen (wie z. B. Handtüchern) ablegen.
- Achten Sie darauf, dass Luftansaug- und Luftaustrittsöffnung stets frei sind. Halten Sie die Luftansaugöffnung fern von langen Haaren oder Gegenständen, die angesaugt werden könnten.
- Dieses Gerät hat einen Überhitzungsschutz. Bei Überhitzung, z. B. durch Abdecken der Luftansaug- oder Luftaustrittsöffnung, schaltet sich das Gerät automatisch aus. Stellen Sie in diesem Fall den Ein-/Ausschalter auf 0 (aus), ziehen Sie den Netzstecker aus der Steckdose und lassen Sie das Gerät ausreichend abkühlen. Vergewissern Sie sich vor dem erneuten Einschalten, dass keine Haare oder Fremdkörper die Luftansaugöffnung blockieren.
- Schalten Sie das Gerät nicht gleichzeitig mit einem anderen Gerät mit hoher Leistungsaufnahme ein, das an dieselbe Mehrfachsteckdose angeschlossen ist.
- Verwenden Sie kein Verlängerungskabel.

**WOOLWORTH®**

### GEFAHR von Verbrennungen

Richten Sie den heißen Luftstrom nicht auf Augen, Hände oder andere wärmeempfindliche Körperbereiche.

- Berühren Sie nicht die heißen Oberflächen des Gerätes.
- Lassen Sie das Gerät vollständig abkühlen, bevor Sie es reinigen oder wegräumen.
- Lassen Sie die Stylingdüse abkühlen, bevor Sie sie vom Gerät abnehmen.

### VORSICHT! Sachschäden

Verwenden Sie nur das Original-Zubehör.

- Legen Sie das Gerät niemals auf heiße Oberflächen (z. B. Herdplatten), in die Nähe von Wärmequellen oder offenem Feuer.
- Verwenden Sie keine scharfen oder kratzenden Reinigungsmittel.
- Setzen Sie das Gerät nicht Temperaturen unter  $-10\text{ °C}$  oder über  $+40\text{ °C}$  aus.

## **04. BEDIENUNG**

**HINWEIS:** Vor dem ersten Gebrauch schalten sie das Gerät einige Minuten ein und lassen es auf höchster Geschwindigkeit und bei höchster Temperatur laufen. Dabei kann fabrikationsbedingt eine leichte Geruchsbildung entstehen. Diese ist unbedenklich und tritt nur bei Erstgebrauch auf. Sorgen Sie für eine gute Durchlüftung des Raumes.

### Ein-/Ausschalten und Geschwindigkeit regeln

1. Stecken Sie den Netzstecker in eine gut zugängliche Steckdose.
2. Mit dem Ein-/Ausschalter und Schalter für die Geschwindigkeitsstufen schalten Sie das Gerät ein und wählen die gewünschte Geschwindigkeit für den Luftstrom  
0 = aus  
I = langsam; geringer Luftstrom  
II = schnell; starker Luftstrom
3. Nach dem Trocknen schalten Sie den Ein-/Ausschalter auf „0“ (aus) und ziehen Sie den Netzstecker.

### Temperatur wählen

Mit dem Schalter für die Heißluftstufen wählen Sie die gewünschte Temperatur des Luftstroms:

- I = geringe Temperatur
- II = mittlere Temperatur
- III = hohe Temperatur

### Abkühlfunktion❄

Um die Haltbarkeit der Frisur zu verbessern, können Sie die mit Warmluft geformte Haarpartie mit Hilfe der Taste abkühlen. Halten Sie während des Trocknens die Taste gedrückt, um unabhängig von der Ausgangstemperatur einen kühlen Luftstrom zu erhalten.

**WOOLWORTH®**



Wenn Sie den kühlen Luftstrom nicht mehr benötigen, lassen Sie die Taste los.

### Stylingdüse

Die Stylingdüse ermöglicht es, den Luftstrom gezielt auf bestimmte Haarpartien zu richten.

- Stecken Sie die Stylingdüse vorne auf den Haartrockner, sodass sie einrastet.
- Die Stylingdüse lässt sich in jede gewünschte Position drehen.
- Sie können die abgekühlte Stylingdüse vom Haartrockner abziehen.

### **05. REINIGUNG**

**GEFAHR!** Ziehen Sie vor der Reinigung den Netzstecker und lassen Sie das Gerät abkühlen.

**WARNUNG!** Verwenden Sie keine scharfen oder kratzenden Reinigungsmittel.

- Reinigen Sie das Gerät regelmäßig. Achten Sie besonders darauf, dass die Luftansaug- und die Luftaustrittsöffnung frei von Staub, Haaren und Fusseln sind.
- Wischen Sie das Gehäuse, das Schutzgitter über der Luftansaugöffnung und die Stylingdüse mit einem leicht angefeuchteten Tuch ab.
- Ziehen Sie die Stylingdüse vom Haartrockner ab. Halten Sie den Haartrockner mit der Luftaustrittsöffnung nach unten. Reinigen Sie die Schutzlamellen mit einem Pinsel.
- Drücken Sie das Schutzgitter an den Seiten etwas zusammen und ziehen es dann ab. Halten Sie den Haartrockner mit der Luftansaugöffnung nach unten. Reinigen Sie das innere und das äußere Schutzgitter mit einem Pinsel.

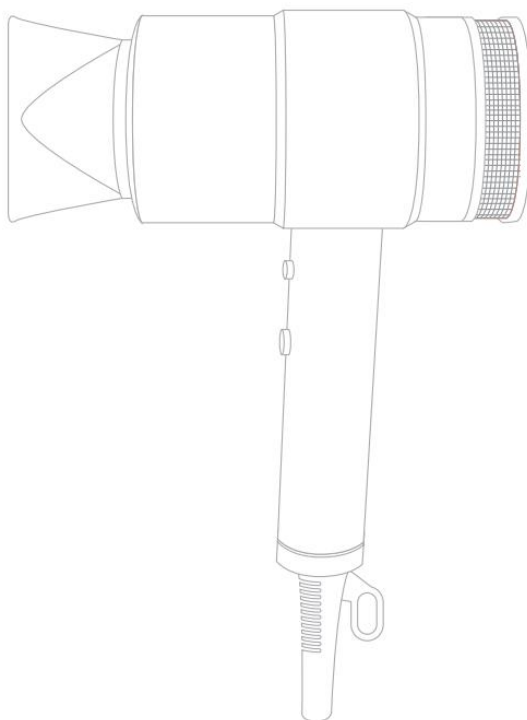
### **06. AUFBEWAHRUNG**

**GEFAHR!** Wickeln Sie das Kabel nicht um das Gerät (Gefahr von Kabelbruch!)

Mit der Aufhängeöse können Sie das Gerät zur Aufbewahrung sicher und praktisch aufhängen.

# **WOOLWORTH®**

## **Suszarka do włosów RH-1858M**



**Instrukcja obsługi**

# **WOOLWORTH®**

## **WAŻNE WSKAZÓWKI DOTYCZĄCE BEZPIECZEŃSTWA**

Przy użyciu suszarki do włosów zawsze należy przestrzegać podstawowych środków bezpieczeństwa, włącznie z wymienionymi w niniejszej instrukcji obsługi.

Proszę w całości przeczytać poniższe instrukcje.

### Zastosowanie zgodne z przeznaczeniem

Suszarka do włosów jest przeznaczona wyłącznie do suszenia i stylizowania prawdziwych, ludzkich włosów na głowie. Urządzenie jest przeznaczone do prywatnego użytku i nie może być stosowane do celów komercyjnych. Urządzenia wolno używać tylko w pomieszczeniach zamkniętych.

### Przewidywalne nadużycie

Nie suszyć suszarką innych części ciała, zwierząt lub przedmiotów. Nie używać urządzenia do suszenia włosów sztucznych.

**WOOLWORTH®**


## Instrukcje dotyczące bezpiecznego uruchamiania

- Jeśli urządzenie jest używane w łazience, po użyciu należy wyjąć wtyczkę, ponieważ w pobliżu wody stanowi to zagrożenie, nawet jeśli urządzenie jest wyłączone.
- Przed włożeniem wtyczki sieciowej lub usunięciu jej z gniazdka Włącznik/Wyłącznik musi być ustawiony w pozycji 0 (niebezpieczeństwo zwarcia łukowego).
- Jako dodatkową ochronę zaleca się instalację wyłącznika różnicowoprądowego (FI/RCD) o znamionowym prądzie zadziałania nie większym niż 30 mA w obwodzie prądu. Skonsultować się z elektrykiem. Montaż może być przeprowadzany wyłącznie przez specjalistę w dziedzinie elektryki.
- Niniejsze urządzenia mogą być stosowane przez **dzieci**, które ukończyły co najmniej 8. rok życia oraz osoby z ograniczonymi zdolnościami fizycznymi, sensorycznymi lub umysłowymi lub nie posiadającymi

**WOOLWORTH®**

doświadczenia i/lub wiedzy, jeśli będą one nadzorowane przez osobę odpowiedzialną za ich bezpieczeństwo lub zostaną poinstruowane, w jaki sposób urządzenie ma być użytkowane i rozumieją zagrożenia z tym związane. **Dzieciom** nie wolno bawić się urządzeniem. Czyszczenie i **konserwacja realizowana przez użytkownika** nie mogą być wykonywane przez **dzieci** bez nadzoru.

- Przechowywać urządzenie i jego kabel poza zasięgiem dzieci poniżej 8 lat.

Prawidłowa utylizacja produktu	
	Produkt należy zgodnie z przepisami dostarczyć do punktu zbiórki urządzeń elektrycznych w celu utylizacji, aby zapewnić utylizację w sposób przyjazny dla środowiska. Informacje dostępne u lokalnych władz miejskich i gminnych.

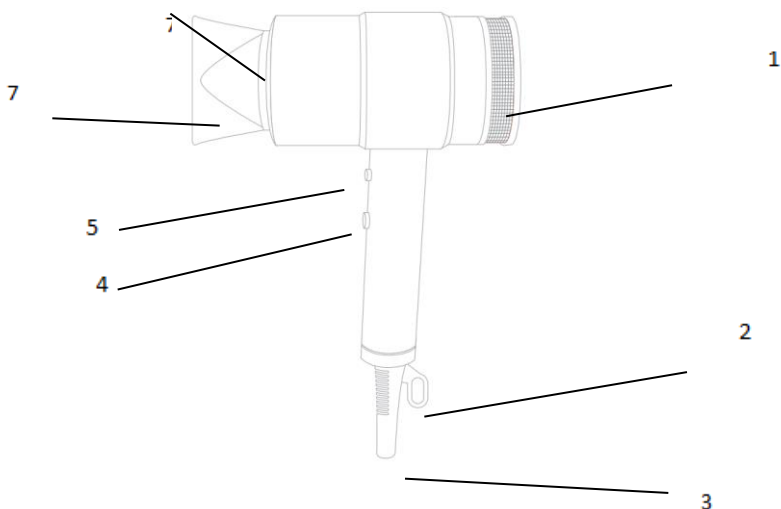
RH-1858M 220-240V 50/60Hz 1600W				
WOOLWORTH GmbH, Mönninghoffs Feld 5, DE-59425 Unna				

#### 01. PRZEGLĄD / ZAKRES DOSTAWY

WSKAZÓWKA: Sprawdzić, czy wszystkie części wyposażenia są kompletne

# WOOLWORTH®

i nieuszkodzone.



- 1 Otwór zasysania powietrza
- 2 Uchwyt do zawieszenia
- 3 Kabel z wtyczką sieciową
- 4 Włącznik/Wyłącznik i przełącznik wyboru prędkości „0” (wył.) / (powoli) / (szybko)
- 5 Przycisk funkcji chłodzenia
- 6 Otwór wylotu powietrza (z blaszkami ochronnymi)
- 7 Dysza do stylizacji (obrotowa i zdejmowana)

## 02. INFORMACJE DOTYCZĄCE INSTRUKCJI

Przed pierwszym uruchomieniem należy dokładnie przeczytać niniejszą instrukcję obsługi i przestrzegać przede wszystkim wskazówek dotyczących bezpieczeństwa!

- Urządzenie wolno obsługiwać tylko w sposób opisany w niniejszej instrukcji.
- Należy zachować tę instrukcję.
- W razie przekazania urządzenia innym osobom proszę dołączyć do niego niniejszą instrukcję obsługi.

### **Wskazówki ostrzegawcze w tej instrukcji**

Jeśli jest to wymagane, w niniejszej instrukcji obsługi stosowane są następujące wskazówki ostrzegawcze:

**NIEBEZPIECZENSTWO!** Wysokie ryzyko: Zlekceważenie tego ostrzeżenia może spowodować zagrożenie życia i zdrowia!

**WOOLWORTH®**

**OSTRZEŻENIE:** Średnie ryzyko: Zlekceważenie tego ostrzeżenia może spowodować obrażenia lub poważne szkody materialne.

**OSTROŻNIE:** Niewielkie ryzyko: Zlekceważenie tego ostrzeżenia może spowodować lekkie obrażenia lub szkody materialne.

**WSKAZÓWKA:** Informacje i cechy szczególne, na które należy zwrócić uwagę podczas obsługi urządzenia.

### **03. DALSZE WSKAZÓWKI DOTYCZĄCE BEZPIECZEŃSTWA**

#### **NIEBEZPIECZEŃSTWO dla dzieci**

Opakowanie nie jest zabawką dla dzieci.

Dzieciom nie wolno bawić się workami plastikowymi. Istnieje niebezpieczeństwo uduszenia.

#### **NIEBEZPIECZEŃSTWO porażenia prądem wskutek wilgoci**

Nie używać tego urządzenia w pobliżu wanien, pryszniców, umywalk lub innych zbiorników napełnionych wodą.

- Nigdy nie odkładać urządzenia w taki sposób, aby w stanie podłączonym mogło wpaść do wody.
- Chronić urządzenie przed wilgocią, kapiącą lub pryskającą wodą.
- Nie obsługiwać urządzenia mokrymi rękoma.
- Urządzenie, kabel i wtyczka sieciowa nie mogą być zanurzone w wodzie lub innych cieczach.
- Jeśli urządzenie mimo to wpadnie do wody, natychmiast wyciągnąć wtyczkę sieciową z gniazdka, a dopiero potem wyjąć urządzenie. W takim przypadku nie używać już urządzenia, lecz zlecić jego sprawdzenie w zakładzie specjalistycznym.
- Jeśli ciecz przedostanie się do urządzenia, natychmiast wyjąć wtyczkę sieciową. Przed ponownym uruchomieniem zlecić sprawdzenie urządzenia.

#### **NIEBEZPIECZEŃSTWO wskutek porażenia prądem**

Nie uruchamiać urządzenia, jeśli urządzenie lub kabel wykazują widoczne uszkodzenia lub jeśli urządzenie wcześniej zostało upuszczone.

- Wtyczkę sieciową podłączać tylko do poprawnie zainstalowanego, dobrze dostępnego gniazdka, którego napięcie jest zgodne z podanym na tabliczce znamionowej. Gniazdko musi być dobrze dostępne również nadal po podłączeniu.
- Zwrócić uwagę na to, aby kabel nigdy nie mógł zostać uszkodzony przez ostre krawędzie lub gorące miejsca. Nie owijać kabla wokół urządzenia (niebezpieczeństwo rozerwania kabla!).
- Zwrócić uwagę na to, aby kabel nigdy nie został zaciśnięty lub zmiażdżony.
- Aby wyjąć wtyczkę sieciową z gniazdka, zawsze ciągnąć za wtyczkę, nigdy za kabel.

**WOOLWORTH®**

- Następnie wyjąć wtyczkę sieciową z gniazdka, ...  
... po każdym użyciu,  
... po wystąpieniu awarii,  
... jeśli urządzenie jest nieużywane,  
... przed czyszczeniem urządzenia i  
... podczas burzy.
- Nigdy nie próbować usuwać kurzu lub ciał obcych z wnętrza urządzenia za pomocą ostrych przedmiotów (np. uchwyt grzebienia).
- Aby uniknąć zagrożeń, nie dokonywać żadnych zmian w urządzeniu ani częściach wyposażenia. Nie wolno również samodzielnie wymieniać kabla. Naprawy zlecać wyłącznie zakładowi specjalistycznemu.

#### NIEBEZPIECZEŃSTWO – zagrożenie pożarowe

Nigdy nie pozostawiać podłączonego urządzenia bez nadzoru.

- Nigdy nie przykrywać ani nie odkładać urządzenia na miękkie przedmioty (jak np. ręczniki).
- Zwrócić uwagę na to, aby otwór zasysania i wylotu powietrza zawsze pozostawały wolne. Trzymać otwór zasysania powietrza z dala od długich włosów lub przedmiotów, które mogą zostać zassane.
- To urządzenie posiada ochronę przed przegrzaniem. W razie przegrzania, np. wskutek osłonięcia otworu zasysania lub wylotu powietrza, urządzenie wyłączy się. W takim przypadku ustawić Włącznik/ Wyłącznik w pozycji „0” (wył.), wyjąć wtyczkę sieciową z gniazda i pozostawić urządzenie do wystarczającego ostygnięcia. Przed ponownym włączeniem upewnić się, że żadne włosy lub ciała obce nie blokują otworu zasysania powietrza.
- Nie podłączać urządzenia jednocześnie z innym urządzeniem o wysokim poborze mocy, które jest podłączone do tej samej listwy podłączeniowej.
- Nie używać przedłużaczy.

#### NIEBEZPIECZEŃSTWO oparzeń

Nie kierować gorącego strumienia powietrza na oczy, ręce lub inne wrażliwe na ciepło części ciała.

- Nie dotykać gorących powierzchni urządzenia.
- Przed oczyszczeniem lub sprzątnięciem urządzenia odczekać, aż całkowicie ostygnie.
- Przed zdjęciem dyszy do stylizacji pozostawić ją najpierw do ostygnięcia.

**WOOLWORTH®**



### OSTROŻNIE! Szkody materialne

Używać wyłącznie oryginalnych akcesoriów.

- Nigdy nie odkładać urządzenia na gorące powierzchnie (np. płyty kuchenne), w pobliżu źródeł ciepła lub otwartego ognia.
- Nie używać żadnych ostrych lub drapiących środków czyszczących.
- Nie narażać urządzenia na temperatury poniżej  $-10^{\circ}\text{C}$  lub ponad  $+40^{\circ}\text{C}$ .

## **04. OBSŁUGA**

**WSKAZÓWKA:** Przed pierwszym użyciem włączyć urządzenie na kilka minut i uruchomić z najwyższą prędkością i najwyższą temperaturą. Ze względu na proces produkcyjny może pojawić się lekki zapach.

Jest to nieszkodliwe i występuje tylko podczas pierwszego użycia.

Zadbać o dobrą wentylację pomieszczenia.

### Włączanie/wyłączanie i regulacja prędkości

1. Podłączyć wtyczkę sieciową do dobrze dostępnego gniazdka.
2. Włącznik/Wyłącznik oraz przełącznik poziomów prędkości służą do włączania urządzenia i wyboru żądanej prędkości strumienia powietrza.  
0 = wył.  
I = powoli; niewielki strumień powietrza  
II = szybko; mocny strumień powietrza
3. Po suszeniu przełączyć Włącznik/Wyłącznik do pozycji „0” (wył.) i wyciągnąć wtyczkę sieciową.

### Wybieranie temperatury

Przełącznikiem do poziomów gorącego powietrza wybiera się żadaną temperaturę strumienia powietrza:

- I = niska temperatura
- II = średnia temperatura
- III = wysoka temperatura

### Funkcja chłodzenia ❄

Aby polepszyć trwałość fryzury, można schłodzić uformowaną gorącym powietrzem partię włosów za pomocą przycisku. ❄

Podczas suszenia przytrzymać wciśnięty przycisk, aby niezależnie od temperatury wyjściowej utrzymać chłodny strumień powietrza.

Jeśli chłodny strumień powietrza nie jest już potrzebny, puścić przycisk.

### Dysza do stylizacji

Dysza do stylizacji umożliwia docelowe skierowanie strumienia powietrza na określone partie włosów.

- Włożyć dyszę do stylizacji z przodu na suszarkę do włosów w taki sposób, aby się zatrzasnęła.
- Dyszę do stylizacji można przekreślać na dowolną pozycję.
- Schłodzoną dyszę do stylizacji można zdjąć z suszarki do włosów.

## **05. CZYSZCZENIE**

# **WOOLWORTH®**

**NIEBEZPIECZEŃSTWO!** Przed czyszczeniem wyjąć wtyczkę sieciową i pozostawić urządzenie do ostygnięcia.

**OSTRZEŻENIE!** Nie używać żadnych ostrych lub drapiących środków czyszczących.

- Regularnie czyścić urządzenie. Zwracać uwagę szczególnie na to, aby otwór zasysania powietrza i otwór wylotu powietrza były wolne od kurzu, włosów i kłaczków.
- Przetrzeć obudowę, kratkę ochronną nad otworem zasysania powietrza i dyszę do stylizacji lekko zwilżoną ściereczką.
- Zdjąć dyszę do stylizacji z suszarki do włosów. Przytrzymać suszarkę do włosów otworem wylotu powietrza skierowanym w dół. Oczyszczyć blaszki ochronne pędzelkiem.
- Ścisnąć nieco razem kratkę ochronną po bokach, a następnie zdjąć. Przytrzymać suszarkę do włosów otworem zasysania powietrza skierowanym w dół. Oczyszczyć wewnętrzną i zewnętrzną kratkę ochronną pędzelkiem.

#### **06. PRZECHOWYWANIE**

**NIEBEZPIECZEŃSTWO!** Nie owijać kabla wokół urządzenia (niebezpieczeństwo rozerwania kabla!)

Za pomocą uchwyty do zawieszania można bezpiecznie i praktycznie powiesić urządzenie w celu przechowania.