

WOOLWORTH®

Kaffeemaschine

WJ-1102



Bedienungsanleitung

WOOLWORTH®

Wichtige Sicherheitshinweise

- Lesen Sie diese Gebrauchsanweisung vor Inbetriebnahme des Gerätes sorgfältig durch. Beachten Sie alle Sicherheitshinweise, um Schäden durch unsachgemäßen Gebrauch zu vermeiden.
- Sollte dieses Gerät an Dritte weitergegeben werden, muss diese Gebrauchsanweisung mit ausgehändigt werden.
- Im Falle von unsachgemäßem Gebrauch oder falscher Handhabung kann keine Haftung für eventuell auftretende Schäden übernommen werden.
- Vor erstem Gebrauch prüfen Sie, ob die vorhandene Netzspannung der benötigten Spannung auf dem Typenschild übereinstimmt.
- Das Gerät darf nicht für gewerbliche Zwecke benutzt werden.
- Lassen Sie elektrische Geräte nie unbeaufsichtigt von Kindern und hilflosen Personen benutzen, da diese die Gefahren, die im unsachgemäßen Umgang mit Elektrogeräten liegen, nicht erkennen können.

- Stellen Sie das Gerät auf eine ebene und stabile Oberfläche, fern von Gasflammen bzw. Herden und Heizöfen und außer Reichweite von Kindern und hilflosen Personen.
- Versuchen Sie nie, das Gerät selbst zu reparieren. Es besteht Gefahr durch Stromschlag!
- Lassen Sie das Gerät im Falle von Störungen nur von qualifizierten Fachleuten reparieren. Öffnen Sie unter keinen Umständen das Gehäuse selbst.
- Tauchen Sie das Gerät nicht ins Wasser oder in andere Flüssigkeiten.
- Verhindern Sie eine Beschädigung des Netzkabels durch Quetschen, Knicken oder Scheuern an scharfen Kanten.
- Fassen Sie den Netzstecker nie mit nassen oder feuchten Händen an.
- Bei Benutzung eines Verlängerungskabels muss dieses für die entsprechende Leistung geeignet sein.
- Verlegen Sie das Netzkabel sowie ein eventuell benötigtes Verlängerungskabel so, dass ein unbeabsichtigtes Ziehen daran bzw. ein darüber stolpern nicht möglich ist.

- Ziehen Sie niemals am Kabel, wenn Sie den Stecker aus der Steckdose ziehen möchten, packen Sie dabei am Netzstecker an und wickeln Sie das Netzkabel nicht um das Gerät. Überprüfen Sie regelmäßig den Netzstecker und das Netzkabel auf Beschädigungen.
- Stecken Sie keine Gegenstände in das Innere des Gerätes.
- Ziehen Sie nach Gebrauch und vor jeder Reinigung den Netzstecker aus der Steckdose heraus.
- Wenn das Netzkabel dieses Gerätes beschädigt ist, muss dieses durch den Hersteller, seinen Kundendienst oder eine qualifizierte Person ersetzt werden, um Gefährdungen zu vermeiden.
- Verbrennungsgefahr: Das Gehäuse und der Thermobecher werden während des Betriebes sehr heiß. Fassen Sie den Thermobecher nur an der Isolierung an.
- Der Thermobecher ist nur für die vorliegende Kaffeemaschine bestimmt.
- Benutzen Sie das Gerät nicht im Freien, stellen Sie das Gerät in einer trockenen Umgebung auf.
- Benutzen Sie das Gerät nie ohne Wasser im Wassertank.

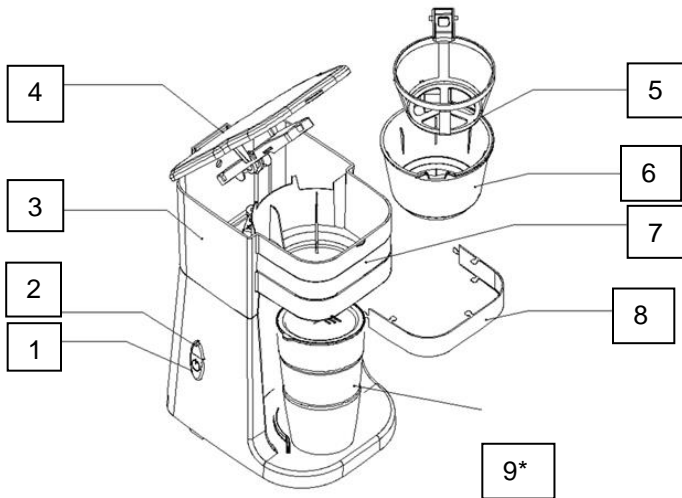
WOOLWORTH®

- Schalten Sie das Gerät ab, wenn es nicht mehr benutzt wird.
- Bewegen Sie das Gerät nicht, wenn es noch heiße Flüssigkeit enthält.
- Bewahren Sie die Betriebsanleitung auf.
- Ziehen Sie den Stecker aus der Wandsteckdose, wenn Sie das Gerät nicht mehr benutzen, oder bevor Sie es reinigen möchten. Lassen Sie das Gerät vollständig abkühlen bevor Sie Teile anbringen oder abnehmen.
- Verwenden Sie ausschließlich mitgelieferte Originalteile. Der Einsatz von Zubehör, das nicht vom Hersteller empfohlen wird, kann zu Brand, Stromschlag oder Verletzung führen.
- Öffnen Sie den Wassertankdeckel nicht während des Betriebs. Es besteht die Gefahr von Verbrühung.
- Seien Sie vorsichtig, wenn Sie den Kaffee trinken. Der gekochte Kaffee kann sehr heiß sein und Hautverletzungen verursachen.

- Dieses Gerät kann von **Kindern** ab 8 Jahren und darüber sowie von Personen mit verringerten physischen, sensorischen oder mentalen Fähigkeiten oder Mangel an Erfahrung und Wissen benutzt werden, wenn sie beaufsichtigt oder bezüglich des sicheren Gebrauchs des Gerätes unterwiesen wurden und die daraus resultierenden Gefahren verstehen. **Kinder** dürfen nicht mit dem Gerät spielen. Reinigung und **Benutzer-Wartung** dürfen nicht von **Kindern** ohne Beaufsichtigung durchgeführt werden.
- Bewahren Sie das Gerät und seine Schnur aus der Reichweite von Kindern unter 8 Jahren auf.

WOOLWORTH®

Detailübersicht



1. Ein-/ Ausschalter
2. Kontrollleuchte
3. Gehäuse mit Wassertank
4. Wassertankdeckel mit Düse
5. Dauerfilter
6. Dauerfilterbehälter
7. Filterhalter
8. Edelstahlfront
9. Platz für Getränkebehälter/Thermobecher (max. 420ml), Thermobecher nicht im Lieferumfang enthalten.

Vor dem ersten Gebrauch

Überprüfen Sie, ob alle Zubehörteile komplett sind, und ob das Gerät intakt ist. Gießen Sie zuerst nur reines Wasser hinein bis zur „MAX“-Markierung und lassen Sie das Wasser mehrmals ohne Kaffeepulver durchlaufen. Danach schütten Sie das gekochte Wasser weg. Reinigen Sie alle abnehmbaren Teile gründlich mit warmem Wasser.

Inbetriebnahme

1. Öffnen Sie den Wassertankdeckel und füllen Sie das kalte Trinkwasser in den Wasserbehälter ein. Der Wasserstand darf die „MAX“-Markierung nicht überschreiten.
2. Setzen Sie den Filterhalter in die vorgegebene Aufnahme. Setzen Sie danach den Dauerfilter ein. Vergewissern Sie sich, dass beide Teile ordnungsgemäß eingesetzt sind.
3. Fügen Sie das Kaffeepulver in den Filter. Normalerweise braucht eine Tasse Kaffee einen Messlöffel Kaffeepulver, aber Sie können je nach persönlichem Geschmack anpassen. Schließen Sie den Wassertankdeckel.
4. Setzen Sie einen geeigneten Auffangbehälter/Thermobecher (max 420ml) unter dem Filter ein.
5. Stecken Sie den Stecker in die Steckdose.
6. Drücken Sie den Ein/Ausschalter, die Betriebsanzeige leuchtet auf. Das Gerät fängt an zu arbeiten.



Reinigung und Wartung

Vorsicht: Ziehen Sie den Stecker aus der Steckdose und lassen Sie das Gerät vollständig abkühlen bevor Sie es reinigen. Tauchen Sie niemals das Gerät oder das Kabel in Wasser oder Flüssigkeit zur Reinigung ein.

1. Nach jedem Gebrauch reinigen Sie alle abnehmbaren Teile mit Spülwasser.
2. Wischen Sie die Außenfläche des Produkts mit einem weichen, feuchten Tuch ab, um die Flecken zu entfernen.
3. Beim Kochen können Wassertröpfen und ein wenig Wasserüberlauf entstehen. Nach dem Gebrauch wischen Sie dies mit einem sauberen trockenen Tuch weg.
4. Verwenden Sie niemals Scheuermittel zum Reinigen.
5. Setzen Sie alle Teile wieder ordnungsgemäß in die Kaffeemaschine ein.

Entkalken

1. Um sicherzustellen, dass das Gerät seine Qualität beibehält, empfiehlt es sich, die Kaffeemaschine von Zeit zu Zeit zu entkalken. In welchen Zeitabständen eine Entkalkung vorgenommen werden soll, hängt von der Härte des Wassers und der Benutzungshäufigkeit ab. Verwenden Sie ausschließlich Entkalkungsmittel für Kaffeemaschinen und befolgen Sie die Instruktionen des Herstellers.
2. Füllen Sie frisches Wasser, vermischt mit der vorgeschriebenen Menge Entkalkungsmittel, bis zur „MAX“- Markierung in den Wasserbehälter ein.
3. Stellen Sie den Thermobecher in die Kaffeemaschine.
4. Starten Sie den Brühvorgang.
5. Sobald der Brühvorgang beendet ist, entfernen Sie den vollen Auffangbehälter, leeren Sie die Lösung sofort aus und schalten Sie das Gerät aus. Gießen Sie das Entkalkungsmittel nicht in emailierte Spülbecken. Verwenden Sie die gleiche Lösung nicht ein zweites Mal.
6. Bei Bedarf können Sie diesen Vorgang wiederholen.
7. Überreste des Entkalkungsmittels können den Geschmack des Kaffees negativ beeinflussen. Spülen Sie die Kaffeemaschine gründlich aus, indem Sie mehrmals klares Wasser durchkochen, bis etwaige Rückstände des Entkalkungsmittels entfernt sind.
8. Spülen Sie den Thermobecher, den Dauerfilter, den Filterhalter und den Wassertankdeckel mit warmem Wasser und etwas mildem Reinigungsmittel aus, trocknen Sie diese Teile sorgfältig ab und setzen Sie diese wieder in das Gerät ein.

| Korrekte Entsorgung dieses Produkts | |
|---|--|
|   Woolworth | Das Produkt muss per Gesetz zur Entsorgung an einer Sammelstelle für Elektroaltgeräte abgegeben werden, um eine umweltgerechte Entsorgung zu gewährleisten. Informationen erhalten Sie bei Ihrer Stadt & Gemeindeverwaltung. |

| | | |
|--|---|--|
| WJ-1102 220-240V~ 50-60Hz 650-750W |  |   Woolworth |
| WOOLWORTH GmbH, Mönninghoffs Feld 5 , DE-59425 Unna www.woolworth.de / info@woolworth.de | | |

WOOLWORTH®

WOOLWORTH®

Ekspres do kawy

WJ-1102



Instrukcja obsługi

WOOLWORTH®

Ważne wskazówki bezpieczeństwa

- Przed uruchomieniem urządzenia należy dokładnie przeczytać niniejszą instrukcję obsługi. Należy przestrzegać wszystkich wskazówek bezpieczeństwa, aby uniknąć szkód spowodowanych niewłaściwym użytkowaniem.
- Jeżeli urządzenie zostanie przekazane osobie trzeciej, należy wraz z nim przekazać jej również niniejszą instrukcję obsługi.
- W przypadku niewłaściwego użytkowania lub nieprawidłowej obsługi nie ponosimy odpowiedzialności za ewentualnie powstałe szkody.
- Przed pierwszym użyciem sprawdzić, czy napięcie w sieci zasilającej jest zgodne z napięciem podanym na tabliczce znamionowej.
- Nie wolno wykorzystywać urządzenia do celów komercyjnych.
- Nigdy nie dopuszczać do korzystania z urządzeń elektrycznych przez dzieci i osoby bezradne, ponieważ nie są one w stanie rozpoznać niebezpieczeństw związanych z niewłaściwą obsługą urządzeń elektrycznych.

WOOLWORTH®

- Umieszczać urządzenie na płaskiej i stabilnej powierzchni, z dala od płomieni gazowych, kuchenek i grzejników oraz poza zasięgiem dzieci i osób bezradnych.
- Nigdy nie próbować samodzielnie naprawiać urządzenia. Istnieje niebezpieczeństwo porażenia prądem!
- W przypadku usterek zlecać naprawę urządzenia wyłącznie wykwalifikowanym specjalistom. Pod żadnym pozorem nie otwierać samemu obudowy.
- Nie zanurzać urządzenia w wodzie ani innych cieczach.
- Zapobiegać uszkodzeniu kabla sieciowego poprzez ściskanie, zginanie lub tarcie o ostre krawędzie.
- Nigdy nie dotykać wtyczki sieciowej mokrymi lub wilgotnymi rękoma.
- Jeżeli używany jest przedłużacz, musi on być odpowiedni dla danej mocy.
- Kabel zasilający i ewentualny przedłużacz należy ułożyć w sposób uniemożliwiający ich przypadkowe pociągnięcie lub potknięcie się o nie.

- Nigdy nie ciągnąć za kabel podczas wyciągania wtyczki z gniazdka, lecz zawsze chwytać za wtyczkę i nie owijać

WOOLWORTH®

kabla sieciowego wokół urządzenia.
Regularnie sprawdzać wtyczkę i kabel sieciowy pod kątem uszkodzeń.

- Nie wkładać żadnych przedmiotów do wnętrza urządzenia.
- Po użyciu i przed każdym czyszczeniem wyjmować wtyczkę sieciową z gniazdka.
- Jeśli kabel sieciowy tego urządzenia jest uszkodzony, musi zostać wymieniony przez producenta, jego serwis lub wykwalifikowaną osobę, aby uniknąć niebezpieczeństwa.
- Niebezpieczeństwo oparzenia: Obudowa i kubek termiczny nagrzewają się podczas pracy do bardzo wysokich temperatur. Kubek termiczny dotykać wyłącznie za izolację.
- Kubek termiczny jest przeznaczony wyłącznie do użytku z tym ekspresem.
- Nie używać urządzenia na wolnym powietrzu, umieszczać je w suchym otoczeniu.
- Nigdy nie korzystać z urządzenia bez wody w zbiorniku na wodę.
- Wyłączyć urządzenie, jeśli nie będzie używane.
- Nie poruszać urządzenia, jeśli zawiera ono gorący płyn.
- Należy zachować instrukcję obsługi.

WOOLWORTH®

- Wtyczkę należy wyciągać, jeśli urządzenie nie jest użytkowane lub ma zostać wyczyszczone. Przed montażem lub demontażem części poczekać, aż urządzenie całkowicie ostygnie.
 - Używać wyłącznie dostarczonych części oryginalnych. Używanie akcesoriów niezalecanych przez producenta może spowodować wystąpienie pożaru, porażenie prądem lub obrażeń.
 - Nie otwierać pokrywki zbiornika na wodę podczas pracy. Istnieje niebezpieczeństwo poparzenia!
 - Zachować ostrożność podczas picia kawy. Parzona kawa może być bardzo gorąca i powodować obrażenia skóry.
 - Niniejsze urządzenia mogą być stosowane przez **dzieci**, które ukończyły co najmniej 8 rok życia oraz osoby z ograniczonymi zdolnościami fizycznymi, sensorycznymi lub umysłowymi lub nie posiadającymi doświadczenia i/lub wiedzy, jeśli będą one nadzorowane przez osobę odpowiedzialną za ich bezpieczeństwo lub zostaną poinstruowane, w jaki sposób urządzenie ma być użytkowane i rozumieją zagrożenia z tym związane. **Dzieciom** nie wolno bawić się urządzeniem.
- Czyszczenie i **konserwacja realizowana**

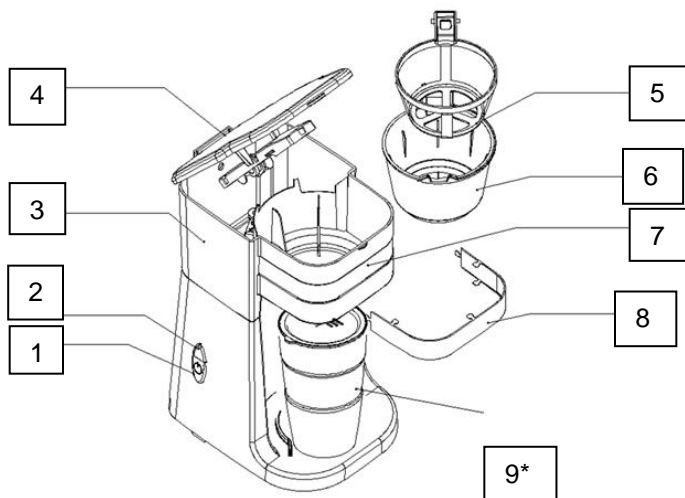
WOOLWORTH®

przez użytkownika nie mogą być wykonywane przez **dzieci** bez nadzoru.

- Przechowywać urządzenie i jego kabel poza zasięgiem dzieci poniżej 8 lat.

WOOLWORTH®

Przeгляд szczególowy



10. Włącznik/ Wyłącznik
11. Lampka kontrolna
12. Obudowa ze zbiornikiem na wodę
13. Pokrywka zbiornika na wodę z dyszą
14. Filtr stały
15. Zbiornik filtra stałego
16. Uchwyt na filtr
17. Prząd ze stali nierdzewnej
18. Miejsce na pojemnik na napoje/kubek termiczny (maks. pojemność 420 ml), kubek termiczny nie wchodzi w skład zestawu.

Przed pierwszym użyciem

Sprawdzić, czy wszystkie części wyposażenia są kompletne oraz czy urządzenie jest w pełni sprawne. W pierwszej kolejności włączyć wyłącznie czystą wodę do oznaczenia „MAX” i pozwolić, aby woda przepłynęła przez urządzenie kilka razy, bez znajdującej się w nim mielonej kawy. Następnie wyłączyć przegotowaną wodę. Wszystkie zdejmowane części należy dokładnie wymyć ciepłą wodą.

Uruchomienie

7. Otworzyć pokrywkę zbiornika na wodę i włączyć zimną wodę do zbiornika na wodę. Poziomą wodę nie może przekroczyć oznaczenia „MAX”.
8. Umieścić uchwyt filtra w przewidzianym do tego celu uchwycie. Następnie zamontować filtr stały. Upewnić się, że obie części są prawidłowo zamontowane.
9. Wsypać zmieloną kawę do filtra. Zazwyczaj na filiżankę kawy potrzebna jest jedna miarka kawy mielonej, ale ilość tę można dostosować w zależności od osobistych preferencji. Zamknąć pokrywkę zbiornika na wodę.
10. Umieścić odpowiedni pojemnik/kubek termiczny (maks. 420 ml) pod filtrem.
11. Podłączyć wtyczkę sieciową do gniazdka.
12. Nacisnąć Włącznik/Wyłącznik, aż wskaźnik pracy zaświeci się. Urządzenie rozpoczyna pracę.



Czyszczenie i konserwacja

Ostrożnie: Przed rozpoczęciem czyszczenia wyjąć wtyczkę sieciową z gniazdka i pozostawić urządzenie do ostygnięcia. Nigdy nie zanurzać urządzenia, wtyczki lub kabla w wodzie lub innych cieczach w celu jego wyczyszczenia.

6. Po każdym użyciu umyć wszystkie zdejmowane części pod bieżącą wodą.
7. Przetrzeć urządzenie z zewnątrz miękką, wilgotną szmatką, aby usunąć plamy.
8. Podczas gotowania woda kapie i może nastąpić delikatne przelanie wody. Po użyciu wytrzeć nadmiar wody czystą, suchą szmatką.
9. Do czyszczenia nigdy nie używać ściernych środków czyszczących.
10. Prawidłowo zamontować z powrotem wszystkie części do ekspresu do kawy.

Odkamienianie

9. Aby urządzenie zachowało swoją doskonałą jakość, zaleca się okresowe odkamienianie ekspresu do kawy. Częstotliwość odkamieniania zależy od twardości wody i częstotliwości użytkowania. Należy używać wyłącznie środków odkamieniających przeznaczonych do ekspresów do kawy i postępować zgodnie z instrukcjami producenta.
10. Wlać świeżą wodę zmieszaną z zalecaną ilością środka odkamieniającego do wysokości oznaczenia „MAX” w pojemniku na wodę.
11. Umieścić kubek termiczny w ekspresie do kawy.
12. Rozpocząć proces parzenia.
13. Po zakończeniu procesu parzenia wyjąć pełny pojemnik i natychmiast wylać roztwór, a następnie wyłączyć urządzenie. Nie wlewać środka odkamieniającego do zlewów z emalii. Nie używać tego samego roztworu po raz drugi.
14. W razie potrzeby proces ten można powtórzyć.
15. Pozostałości środka odkamieniającego mogą negatywnie wpływać na smak kawy. Ekspres do kawy należy dokładnie wypłukać, kilkakrotnie gotując czystą wodę, aż do usunięcia ewentualnych pozostałości środka odkamieniającego.
16. Wypłukać kubek termiczny, filtr stały i uchwyt na filtr oraz pokrywkę zbiornika na wodę ciepłą wodą z dodatkiem łagodnego detergentu, dokładnie wysuszyć te części i zamontować je z powrotem w urządzeniu.

| Prawidłowa utylizacja produktu | |
|---|---|
|   Woolworth | Produkt należy zgodnie z przepisami dostarczyć do punktu zbiórki urządzeń elektrycznych w celu utylizacji, aby zapewnić utylizację w sposób przyjazny dla środowiska. Informacje dostępne u lokalnych władz miejskich i gminnych. |

| | |
|--|--|
| WJ-1102 220-240V~ 50-60Hz 650-750W |    Woolworth |
| WOOLWORTH GmbH, Mönninghoffs Feld 5 , DE-59425 Unna www.woolworth.de / info@woolworth.de | |

WOOLWORTH®