

# WOOLWORTH®

Waffeleisen  
ZJ-202



BEDIENUNGSANLEITUNG

**WOOLWORTH®**

## SICHERHEITSHINWEISE

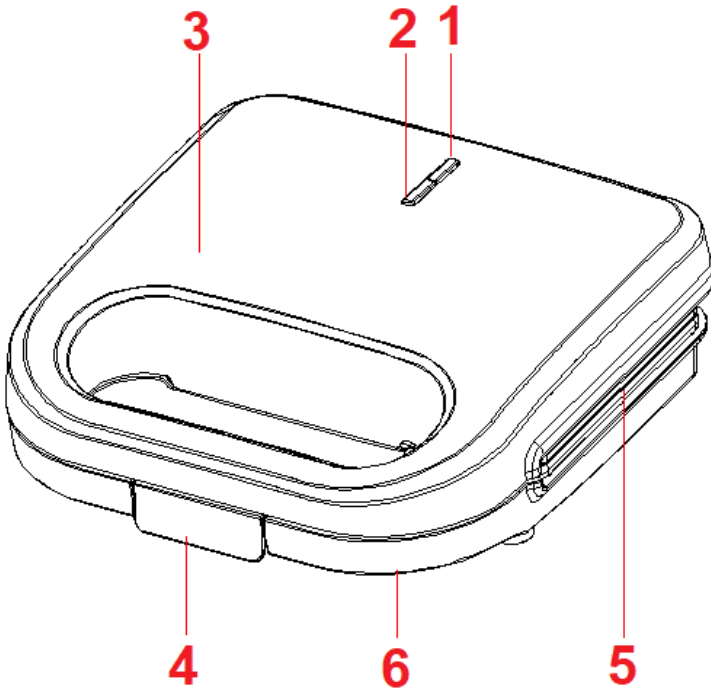
Bitte lesen Sie diese Gebrauchsanweisung aufmerksam durch, bevor Sie das Gerät in Betrieb nehmen. Sie gibt wichtige Hinweise für die Sicherheit, den Gebrauch und die Wartung des Gerätes.

- Gerät erhitzt sich im Betrieb. Die heiße Oberfläche nicht berühren. Benutzen Sie den dafür vorgesehenen Griff.
- Anschlusskabel, Stecker oder Gehäuse niemals ins Wasser oder sonstige Flüssigkeit tauchen, um die Gefahr eines elektrischen Schlages zu vermeiden.
- Dieses Gerät darf nur für den Zweck verwendet werden, wofür es entwickelt wurde.
- Den Stecker aus der Netzsteckdose herausziehen, wenn das Gerät nicht benutzt oder gereinigt wird.
- Gerät nicht mehr benutzen, wenn dessen Netzanschlussleitung oder Stecker beschädigt sind, wenn das Gerät nicht einwandfrei funktioniert oder wenn es irgendwelche Beschädigungen aufweist. In solchen Fällen soll das Gerät dem Hersteller oder seinem Kundendienst zur Überprüfung, Reparatur oder Einstellung zurückgeschickt werden.
- Gerät nicht im Freien benutzen.
- Die Netzleitung soll weder über die Kante des Tisches oder der Theke herabhängen noch mit heißen Oberflächen in Berührung kommen.
- Gerät nicht neben oder unter leicht

**WOOLWORTH®**

- entzündlichem Material. z.B. Vorhängen, Textilien u. ä. stellen.
- Kinder müssen beaufsichtigt werden, um sicherzustellen, dass sie nicht mit dem Gerät spielen.
  - Das Gerät soll nicht in Kombination mit einem Zeitschalter oder einem externen Fernschalter betrieben werden.
  - Dieses Gerät kann von **Kindern** ab 8 Jahren und darüber sowie von Personen mit verringerten physischen, sensorischen oder mentalen Fähigkeiten oder Mangel an Erfahrung und Wissen benutzt werden, wenn sie beaufsichtigt oder bezüglich des sicheren Gebrauchs des Gerätes unterwiesen wurden und die daraus resultierenden Gefahren verstehen. **Kinder** dürfen nicht mit dem Gerät spielen. Reinigung und **Benutzer-Wartung** dürfen nicht von **Kindern** ohne Beaufsichtigung durchgeführt werden.
  - Bewahren Sie das Gerät und seine Schnur aus der Reichweite von Kindern unter 8 Jahren auf.

## DETAILBESCHREIBUNG



- 1: Rote Kontrollleuchte
- 2: Grüne Kontrollleuchte
- 3: Obere Gehäuseabdeckung
- 4: Fixierclip
- 5: Backplatten
- 6: Untere Gehäuseabdeckung

**WOOLWORTH®**

## VOR DEM ERSTEN GEBRAUCH

Bevor Sie die ersten Waffeln für den Verzehr zubereiten entfernen Sie die Verpackung. Wickeln Sie das Netzkabel vollständig ab. Reinigen Sie das Gehäuse und die Heizplatten mit einem feuchten Tuch.

- Fetten Sie die Heizplatten vor dem 1. Gebrauch leicht ein.
- Schließen Sie den Deckel und lassen Sie das Gerät 10 min auf volle Leistung laufen.
- Ziehen Sie den Netzstecker aus der Steckdose und lassen Sie das Gerät abkühlen.
- Nachdem das Gerät erkaltet ist, wischen Sie die Backfläche mit einem Tuch ab.

**ACHTUNG!** Während des Betriebes kann die Temperatur der berührbaren Oberfläche sehr hoch sein. Berühren Sie nicht die heißen Teile des Gerätes. Achten Sie während des Backvorgangs und beim Öffnen der Backfläche auf seitlich austretenden Dampf! Verbrennungsgefahr.


## BEDIENUNG

Halten Sie während der Aufheizzeit die Heizplatten geschlossen. Ist die Aufheizphase beendet, geht die grüne Kontrollleuchte aus. Die rote Kontrollleuchte bleibt an und zeigt die Betriebsfunktion. Die grüne Kontrollleuchte schaltet während des Backvorgangs an und aus, um die Backtemperatur beizubehalten. Die Heizplatten sollten in den Backpausen immer geschlossen sein.

1. Öffnen Sie den Deckel und geben Sie ca. 2-3EL Teig in die Mitte der unteren Heizplatte. Sie können den Teig etwas verteilen. Füllen Sie nur so viel Teig ein, dass die untere Heizplatte bedeckt ist.
2. Den Deckel sanft schließen und kurz niedergedrückt halten.
3. Der Backvorgang dauert ca. 2-3 Minuten. Dies kann je nach Beschaffenheit des Teigs unterschiedlich sein. Die fertigen Waffeln können Sie mit einer Holzgabel o.ä. entnehmen.
4. Legen Sie die fertige Waffel auf eine Servierplatte oder einen Teller und streuen ein wenig Puderzucker darüber.
5. Fetten Sie die Heizplatten, nach den einzelnen Backvorgängen, nach Bedarf erneut leicht ein.

## REINIGUNG

1. Achten Sie darauf, dass einige Teile des Geräts im Betrieb sehr heiß werden. Vergewissern Sie sich, dass das Gerät ausgeschaltet und ausgesteckt ist und warten Sie, bis es vollständig abgekühlt ist, bevor Sie es reinigen oder lagern.
2. Wischen Sie die Heizplatten des Produkts nach jeder Verwendung mit einem weichen, feuchten Tuch ab. Wenn die Entfernung von Überresten schwierig ist, kann etwas Öl helfen.
3. Verwenden Sie keine Reinigungssprays, da diese die Anti-Haft-Oberfläche beschädigen können.
4. Wenden Sie sich bei Problemen bitte an den autorisierten Kundendienst.

Korrekte Entsorgung dieses Produkts	
	Das Produkt muss per Gesetz zur Entsorgung an einer Sammelstelle für Elektroaltgeräte abgegeben werden, um eine umweltgerechte Entsorgung zu gewährleisten. Informationen erhalten Sie bei Ihrer Stadt & Gemeindeverwaltung.

ZJ-202

220-240V~ 50-60Hz, 750W



WOOLWORTH®

WOOLWORTH GmbH, Mönninghoffs Feld 5, DE-59425 Unna

**WOOLWORTH®**

# WOOLWORTH®

## Gofrownica ZJ-202



INSTRUKCJA OBSŁUGI

**WOOLWORTH®**



## **WSKAZÓWKI BEZPIECZEŃSTWA**

## **DOTYCZĄCE**

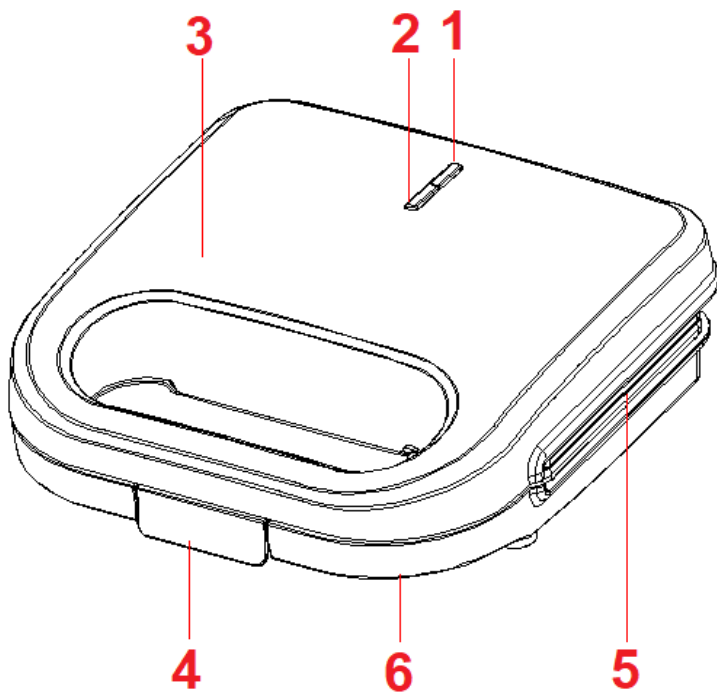
Przed rozpoczęciem korzystania z urządzenia należy uważnie zapoznać się z poniższą instrukcją obsługi. Zawiera ona ważne informacje dotyczące bezpieczeństwa, obsługi i konserwacji urządzenia.

- Urządzenie nagrzewa się podczas eksploatacji. Nie należy dotykać gorącej powierzchni. W tym celu używać przewidzianego do tego uchwytu.
- Nigdy nie zanurzać kabla przyłączeniowego, wtyczki lub obudowy w wodzie lub innej cieczy, aby uniknąć niebezpieczeństwa porażenia prądem elektrycznym.
- Urządzenia można używać tylko do celu, do którego zostało zaprojektowane.
- Wyjąć wtyczkę z gniazdka, jeśli urządzenie nie jest używane lub ma być czyszczone.
- Nie należy używać urządzenia, jeśli jego przewód zasilający lub wtyczka są uszkodzone, jeśli urządzenie nie działa prawidłowo lub jeśli jest uszkodzone w jakikolwiek sposób. W takich przypadkach urządzenie powinno zostać zwrócone do producenta lub jego działu obsługi klienta w celu przeprowadzenia kontroli, naprawy lub regulacji.
- Nie używać urządzenia na wolnym powietrzu.
- Przewód sieciowy nie powinien zwisać nad krawędzią stołu lub lady ani stykać się z gorącymi powierzchniami.
- Nie umieszczać urządzenia obok lub pod łatwo zapalnym materiałem, np. zasłonami, tkaninami

**WOOLWORTH®**

- itp.
- Należy dopilnować, aby dzieci nie bawiły się urządzeniem.
  - Urządzenie nie powinno być używane w połączeniu z wyłącznikiem czasowym lub zewnętrznym przełącznikiem zdalnym.
  - Niniejsze urządzenia mogą być stosowane przez **dzieci**, które ukończyły co najmniej 8. rok życia oraz osoby z ograniczonymi zdolnościami fizycznymi, sensorycznymi lub umysłowymi lub nie posiadającymi doświadczenia i/lub wiedzy, jeśli będą one nadzorowane przez osobę odpowiedzialną za ich bezpieczeństwo lub zostaną poinstruowane, w jaki sposób urządzenie ma być użytkowane i rozumieją zagrożenia z tym związane. **Dzieciom** nie wolno bawić się urządzeniem. Czyszczenie i **konserwacja realizowane przez użytkownika** nie mogą być wykonywane przez **dzieci** bez nadzoru.
  - Przechowywać urządzenie i jego kabel poza zasięgiem dzieci poniżej 8 lat.

## OPIS SZCZEGÓŁOWY



- 1: Czerwona lampka kontrolna
- 2: Zielona lampka kontrolna
- 3: Górna osłona obudowy
- 4: Klips mocujący
- 5: Płyty do pieczenia
- 6: Dolna osłona obudowy

**WOOLWORTH®**

## PRZED PIERWSZYM UŻYCIEM

Przed przygotowaniem pierwszych gofrów do spożycia należy usunąć opakowanie. Całkowicie rozwinąć przewód zasilania. Czyścić obudowę i płyty grzejne lekko wilgotną ściereczką.

- Przed pierwszym użyciem lekko natłuścić płyty grzejne.
- Zamknąć pokrywę i pozwolić urządzeniu pracować na pełnej mocy przez 10 minut.
- Wyjąć wtyczkę sieciową z gniazdka i pozostawić urządzenie do ostygnięcia.
- Gdy urządzenie stanie się zimne, przetrzeć powierzchnie do pieczenia ściereczką.

**UWAGA!** Podczas uruchomienia temperatura dotykanych powierzchni może być bardzo wysoka. Nie dotykać gorących części urządzenia. Podczas pieczenia i otwierania powierzchni pieczenia uważać na wypływającą z boku parę! Niebezpieczeństwo oparzenia.

## OBSŁUGA


Podczas nagrzewania trzymać płyty grzejne zamknięte. Po zakończeniu fazy nagrzewania zielona lampka kontrolna wyłącza się. Czerwona lampka kontrolna pozostaje włączona i wskazuje funkcję uruchomienia. Zielona lampka kontrolna włącza się i wyłącza podczas pieczenia, aby zachować temperaturę pieczenia. Płyty grzejne powinny być zawsze zamknięte podczas przerw w pieczeniu.



6. Otworzyć pokrywę i wlać ok. 2-3 łyżek ciasta na środek dolnej płyty grzejnej. Ciasto można nieco rozprowadzić. Nakładać tylko tyle ciasta, aby dolna płyta grzejna była przykryta.
7. Delikatnie zamknąć pokrywę i krótko przytrzymać dociśniętą.
8. Pieczenie trwa ok. 2-3 minut. W zależności od właściwości ciasta może się to różnić. Gotowe gofry można wyjmować drewnianym widelcem itp.
9. Położyć gotowe gofry na półmisku lub talerzu i obsypać niewielką ilością pudru.
10. W razie potrzeby lekko natłuszczać płyty grzeje między każdym pieczeniem.

## CZYSZCZENIE

**WOOLWORTH®**

1. Zwrócić uwagę na to, że niektóre części urządzenia podczas uruchomienia stają się bardzo gorące. Upewnić się, że urządzenie jest wyłączone i odłączone od zasilania, a przed czyszczeniem lub przechowywaniem odczekać, aż całkowicie ostygnie.
2. Po każdym użyciu przetrzeć płyty grzejne miękką, wilgotną ściereczką. Jeśli usunięcie resztek jest trudne, pomoc może odrobina oleju.
3. Nie używać środków do czyszczenia w sprayu, ponieważ mogą one uszkodzić powierzchnię zapobiegającą przywieraniu.
4. W razie problemów zwrócić się do autoryzowanego serwisu klienta.

Prawidłowa utylizacja produktu	
 <b>WOOLWORTH®</b>	Produkt należy zgodnie z przepisami dostarczyć do punktu zbiórki urządzeń elektrycznych w celu utylizacji, aby zapewnić utylizację w sposób przyjazny dla środowiska. Informacje dostępne u lokalnych władz miejskich i gminnych.

ZJ-202 220-240V~ 50-60Hz, 750W	 
WOOLWORTH GmbH, Mönninghoffs Feld 5, DE-59425 Unna	

**WOOLWORTH®**