

145X210MM 2026. 5. 29双缘

**WOOLWORTH®**

**KONTAKTGRILL  
BEDIENUNGSANLEITUNG**



MODELL: ZM-906B

**WOOLWORTH®**

145X210MM 2026. 5. 29双缘

**LESEN SIE ALLE ANLEITUNGEN VOR DER BENUTZUNG DURCH.**

**WICHTIGE SICHERHEITSHINWEISE**

Bei der Verwendung elektrischer Geräte müssen immer die grundlegenden Sicherheitsvorkehrungen getroffen werden. Dazu zählen die Folgenden:

1. Lesen Sie alle Anleitungen vor der Benutzung
2. Berühren Sie keine heißen Oberflächen. Benutzen Sie die Griffe und Knöpfe.
3. Tauchen Sie das Kabel, den Stecker oder andere Teile des Ofens niemals in Wasser oder andere Flüssigkeiten ein, um einem Stromschlag vorzubeugen.
4. Ziehen Sie immer den Netzstecker, wenn sie das Gerät nicht verwenden oder wenn Sie es reinigen. Lassen Sie das Gerät immer abkühlen, bevor Sie es reinigen oder Teile anbauen oder abnehmen.
5. Verwenden Sie das Gerät niemals mit einem beschädigten Kabel oder nach einer Fehlfunktion oder einer Beschädigung. Keine vom Benutzer zu wartenden Teile im Inneren. Schicken Sie das Gerät an den nächsten autorisierten Kundendienstcenter zur Untersuchung, Reparatur oder Einstellung oder rufen Sie unsere kostenlose Servicenummer an.
6. Die Verwendung von Zubehör, das nicht vom Hersteller empfohlen wurde,

**WOOLWORTH®**

# 145X210MM 2026. 5. 29双缘

- kann Gefahren oder Verletzungen zur Folge haben.
7. Nicht im Außenbereich verwenden.
  8. Lassen Sie das Kabel nicht über die Kante eines Tisches oder Tresens hängen und vermeiden Sie den Kontakt mit heißen Oberflächen.
  9. Nicht auf oder neben einen heißen Gas- oder Elektroherd, in einen geheizten Ofen oder eine Mikrowelle stellen.
  10. Vor der Benutzung des Geräts 2-3 Minuten vorheizen.
  11. Das Gerät ist NUR FÜR DEN HAUSGEBRAUCH bestimmt.
  12. Wenn das Gerät von oder in der Nähe von Kindern verwendet wird, darf dies nur unter Aufsicht geschehen.
  13. Niemals das Gerät in der Nähe von Gas oder anderen brennbaren Materialien (wie Benzol, Farbverdünner, Sprays usw.) verwenden.
  14. Warnung: Verwenden Sie das Gerät niemals in der unmittelbaren Nähe von Wasser.
  15. Dieses Produkt darf nicht in unmittelbarer Nähe von Wasser verwendet werden, wie z.B. in Badewannen, Waschschüsseln, Schwimmbädern usw., wo die Wahrscheinlichkeit des Eintauchens oder Spritzens gegeben ist.
  16. Die Verwendung von Zubehör, das nicht vom Hersteller empfohlen wurde, kann Personen- oder Sachschäden zur Folge haben.
  17. Lassen Sie das eingeschaltete Gerät niemals unbeaufsichtigt.
  18. Verwenden Sie das Gerät ausschließlich zu seinem bestimmungsgemäßen Zweck.
  19. Stecken Sie das Netzkabel immer zuerst in das Gerät, dann in die

**WOOLWORTH®**

# 145X210MM 2026. 5. 29双缘

Steckdose.

20. Ziehen Sie zum Trennen den Netzstecker.
21. Äußerste Vorsicht ist beim Transport eines Geräts geboten, das heißes Öl oder andere heiße Flüssigkeiten enthält.

Das Gerät darf nur im geschlossenen Zustand betrieben werden.

**WARNUNG: Trennen Sie das Gerät vor der Reinigung vom Stromnetz, um Stromschläge zu vermeiden.**

22. Wenn das Netzkabel beschädigt ist, muss es durch den Hersteller oder einen Servicetechniker oder entsprechend qualifiziertes Fachpersonal ersetzt werden.
23. Dieses Gerät ist nicht dafür bestimmt, von Personen (einschließlich Kindern) mit eingeschränkten physischen, sensorischen oder geistigen Fähigkeiten oder mangelnder Erfahrung und mangelndem Wissen benutzt zu werden, es sei denn, sie werden von einer für ihre Sicherheit verantwortlichen Person beaufsichtigt oder in die Benutzung des Geräts eingewiesen.
24. Kinder müssen beaufsichtigt werden, damit sie nicht mit dem Gerät spielen.
25. Das Gerät ist nicht für die Steuerung durch einen externen Timer oder ein eigenständiges Fernsteuerungssystem vorgesehen.
26. Die äußeren Oberflächen können im Betrieb hohe Temperaturen erreichen.

**ZUSÄTZLICHE SICHERHEITSHINWEISE**

**DAS GERÄT IST NUR FÜR DEN HAUSGEBRAUCH BESTIMMT.**

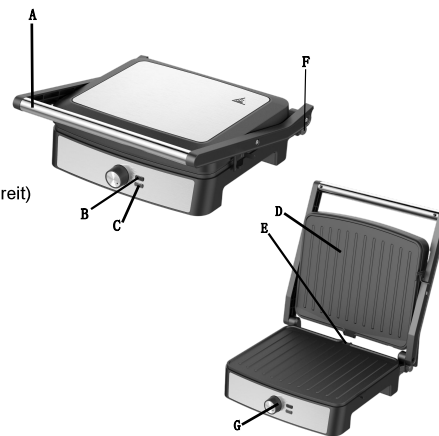
**WOOLWORTH®**

# 145X210MM 2026. 5. 29双缘

**VERWENDEN SIE DAS GERÄT NIEMALS BEI BESCHÄDIGTEM NETZKABEL ODER WENN DAS GERÄT AUSSETZER HAT ODER NICHT MEHR ARBEITET.**

#### GERÄTETEILE

- A. Kontrollleuchte
- B. Bereitschaftsleuchte (schaltet ab, wenn bereit)
- C. Isolierter Griff
- D. Kochplatte
- E. Fettablaufrinne
- F. Knopf (für 180°-Öffnung drücken)
- G. Temperatur auf 12 uhr



#### BEDIENUNGSANLEITUNG

**HINWEIS:** Wenn Sie das Gerät zum ersten Mal benutzen, öffnen Sie nach dem Auspacken Ihres Grills den Deckel, reinigen Sie die Kochflächen sorgfältig mit einem feuchten Schwamm und trocknen Sie die Flächen mit einem Papiertuch ab. Um ein ideales Grillergebnis zu erzielen, tragen Sie mit einem Papiertuch eine dünne Schicht Pflanzenfett oder -öl auf die antihafbeschichteten Grillplatten auf.

**VORSICHT:** Verwenden Sie immer hitzebeständige Schutzhandschuhe oder Topflappen, wenn Sie dieses Gerät bedienen, um Verbrennungen oder Verbrühungen zu vermeiden.

#### Bedienung

1. Vor der Verwendung immer vorheizen. Stecken Sie den Stecker in eine Steckdose mit 230V Nennleistung, während Sie die Lebensmittel vorbereiten.
2. Die rote und die grüne Kontrollleuchte leuchten auf, wenn der Netzstecker eingesteckt ist. Während der Vorheizphase bleiben sie eingeschaltet, ist das Gerät vorgeheizt, erlischt die grüne Kontrollleuchte.

**VORSICHT:** Vor der Verwendung immer vorheizen.

3. Bestreichen Sie beide Seiten leicht mit einer geringen Menge Pflanzenöl oder verwenden Sie ein Antihafspray. Schließen Sie das Gehäuse und der Kontaktgrill heizt auf.
4. Beginnen Sie mit dem Aufheizen. Nach etwa 2-3 Minuten erlischt die grüne Kontrollleuchte, dies zeigt an, dass der Kontaktgrill zur Benutzung bereit ist.
5. Bestreichen Sie den Toast mit Butter und belegen Sie ihn nach Wahl. Heben Sie den Sicherheitsriegel an und öffnen Sie den Kontaktgrill. Legen Sie das Sandwich auf die Grillplatte.
6. Gemüse und Fleisch werden auf dieselbe Weise zubereitet.

**VORSICHT:** die Grillflächen sind heiß; vorsichtig behandeln.

7. Vergewissern Sie sich, dass die Lebensmittel gleichmäßig verteilt sind und schließen Sie das Gehäuse. Schließen Sie den Sicherheitsriegel. Die normale Zubereitungszeit beträgt 3-6 Minuten. Die grüne Kontrollleuchte leuchtet abwechselnd auf und erlischt, während der Thermostat das Gerät auf der

**WOOLWORTH®**

# 145X210MM 2026. 5. 29双缘

richtigen Grilltemperatur hält.

**VORSICHT: Das Gerät darf niemals im offenen Zustand betrieben werden.**

8. Entfernen Sie die Lebensmittel mit einem Holz- oder Kunststoffspachtel von der Grillplatte. Vorsicht: die Füllung der Sandwiches ist sehr heiß. Lassen Sie sie vor dem Verzehr einige Minuten abkühlen.
9. Ziehen Sie nach Abschluss des Grillens den Netzstecker und lassen Sie das Gerät abkühlen.



## WARTUNG




Dieses Gerät ist wartungsarm. Es enthält keine vom Benutzer zu wartenden Teile. Versuchen Sie niemals, es selbst zu reparieren. Wenden Sie sich bei Bedarf an qualifiziertes Personal.

## REINIGUNG

- \* Trennen Sie vor der Reinigung immer den Grill vom Stromnetz und lassen Sie ihn abkühlen.
- \* Reinigen Sie die Grillplatten mit einem feuchten Tuch.
- \* Vermeiden Sie die Verwendung scharfer oder kratzenden Werkzeuge, da diese die Antihafbeschichtung beschädigen.
- \* Verwenden Sie keine Reinigungsmittel oder Ofenreiniger auf den Grillplatten.
- \* Reinigen Sie die Griffe und anderen Teile mit einem feuchten Tuch und einem milden Reinigungsmittel.
- \* Falls einige Lebensmittelreste schwer zu entfernen sind, geben Sie ein wenig Bratöl auf die Platte und lassen Sie es einwirken. Nach 5 Minuten lassen sich die Reste leicht entfernen.

**VORSICHT: NICHT IN WASSER EINTAUCHEN**

Korrekte Entsorgung dieses Produkts	
  Woolworth	Das Produkt muss per Gesetz zur Entsorgung an einer Sammelstelle für Elektroaltgeräte abgegeben werden, um eine umweltgerechte Entsorgung zu gewährleisten. Informationen erhalten Sie bei Ihrer Stadt & Gemeindeverwaltung.

ZM-906B AC 220-240V 50-60Hz 2200W		  Woolworth
info@woolworth.de WOOLWORTH GmbH, Mönninghoffs Feld 5, DE-59425 Unna		

**WOOLWORTH®**

145X210MM 2026. 5. 29双缘

**WOOLWORTH®**

**CONTACT GRILL  
INSTRUCTION MANUAL**



MODEL: ZM-906B

**WOOLWORTH®**

145X210MM 2026. 5. 29双缘

**READ ALL INSTRUCTIONS BEFORE USING THIS APPLIANCE**

**IMPORTANT SAFEGUARDS**

When using electrical appliances, basic safety precautions should always be followed, including the following:

1. Read all instructions before using
2. Do not touch hot surfaces. Use handles or knobs.
3. To protect against electrical shock, do not immerse cord, plugs, or appliance in water or other liquid.
4. Unplug from outlet when not in use and before cleaning. Allow to cool before putting on or taking off parts.
5. Do not operate any appliance with a damaged cord or plug or after the appliance malfunctions or has been damaged in any manner. No user-serviceable parts inside. Return appliance to the nearest authorized service facility or call our toll-free customer service number for information on examination, repair, or adjustment.
6. The use of accessory attachments not recommended by the appliance manufacturer may cause injuries.
7. Do not use outdoors.
8. Do not let cord hang over edge of table or counter, or touch hot surfaces.
9. Do not place on or near a hot gas or electric burner, or in a heated oven.

**WOOLWORTH®**

# 145X210MM 2026. 5. 29双缘

10. To preheat the unit about 2-3 minutes before using.
11. This appliance is for household use only.
12. Close supervision is necessary when any appliance is used by or near children.
13. Do not use the unit near gas or other inflammable materials (such as benzene, paint thinner, sprays, etc.)
14. Warning: Do not use this appliance near water.
15. This product should not be used in the immediate vicinity of water, such as bathtub, washbowls, swimming pool etc. where the likelihood of immersion or splashing could occur.
16. The use of attachments or accessories not recommended or sold by the product distributor may cause personal or property hazards or injuries.
17. Do not leave the appliance unattended when switched on.
18. Do not use appliance for other than intended use.
19. Always attach plug to appliance first, then plug cord in the wall outlet.
20. To disconnect, remove plug from wall outlet.
21. Extreme caution must be used when moving an appliance containing hot oil or other hot liquids.

The appliance is only to be operated in the closed position

**WARNING: To prevent electric shock, unplug before cleaning.**

22. If the supply cord is damaged, it must be replaced by manufacturer, its service agent or similarly qualified persons in order to avoid a hazard.
23. This appliance is not intended for use by persons (including children) with reduced physical, sensory or mental capabilities, or lack of experience

**WOOLWORTH®**

145X210MM 2026. 5. 29双缘

and knowledge, unless they have been given supervision or instruction concerning use of the appliance by a person responsible for their safety.

24. Children should be supervised to ensure that they do not play with the appliance.

25. The appliance is not intended to be operated by means of an external timer or separate remote-control system.

26. The temperature of accessible surfaces may be high when the appliance is operating.

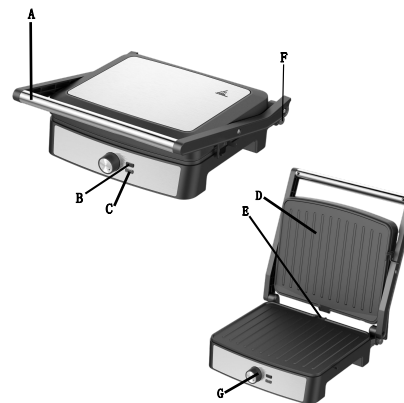
#### ADDITIONAL SAFEGUARD

**THIS APPLIANCE IS INTENDED FOR INDOOR HOUSEHOLD USE ONLY.**

**DO NOT OPERATE APPLIANCE IF THIS LINE CORD SHOWS ANY DAMAGE, OR IF APPLIANCE WORKS INTERMITTENTLY OR STOPS WORKING ENTIRELY.**

#### NAME OF PARTS

- A. Power on indicator
- B. Ready indicator(turn off when ready)
- C. Cool touch handle
- D. Cooking plate
- E. Oil guide groove
- F. Button(Press to open 180° )
- G. Temperature control



#### OPERATING INSTRUCTIONS

**NOTE:** When using the appliance for the first time, after unpacking your Grill, open the lid, clean the cooking surfaces thoroughly by whipping with a damp sponge and dry the surfaces with a paper towel. For best results, prepare the non-stick surfaces by using a paper towel to wipe a thin layer of vegetable shortening or oil onto the non-stick surfaces of the Grill.

**CAUTION:** Always use protective, heat-resistant, gloves or mitts when handling this product to avoid steam or other burns.

#### How to operate

**WOOLWORTH®**

# 145X210MM 2026. 5. 29双缘

1. Always preheat before use. Plug cord into a rating 230V AC power outlet while preparing the fillings.
2. The red and green indicator lights will illuminate when the plug is connected to the main outlet; it will stay on during preheating, the green indicator light will shut off when appliance has preheated.

**CAUTION: Always preheat before use.**

3. Lightly glaze both heating plates with a small amount of vegetable oil or a non-stick spray, and close the casing for the snack maker to heat up.
4. Begin heating. After about 2-3 minutes, the green light will turn off, indicating that the snack maker is ready for use.
5. Prepare sandwiches by buttering bread on outer surfaces and placing desired ingredients within. Lift safety catch and open the sandwich maker. Place sandwiches on the heating plates.
6. Vegetables and meat are operated in the similar procedure.

**CAUTION: cooking surface is hot; handle with care.**

7. Close the casing to ensure that the food is placed evenly. Lock the safety catch. Normal cooking times will be 3~6 minutes. The green light will turn on and off, as the thermostat keeps the appliance at the proper baking temperature.

**CAUTION: The appliance is not to be operated in the open position.**

8. Remove the food from the heating plates with a plastic or wooden spatula. Be careful with your food, the fillings will be quite hot. Allow to cool for a few minutes before enjoying.
9. Unplug the power supply cord after cooking, and allow the appliance to cool down.

## **MAINTENANCE**

This appliance requires little maintenance. It contains no user serviceable parts. Do not try to repair it yourself. Refer it to qualified personnel if servicing needed.


## **CLEANING**



- \* Always unplug this Grill from power source and wait until it cool down before cleaning.
- \* You can clean the plates with damp cloth.
- \* Avoid using scratching or sharp utensils, as they will scratch the non-stick surface.
- \* Do not use cleansers or oven cleaners on the heating plates.
- \* To clean handles and other parts, use a damp cloth with mild soap.
- \* Should any filling be difficult to remove, pour a little cooking oil onto the plate and wipe off after 5 minutes, when the filling has softened.

**CAUTION: DO NOT IMMERSE IN WATER**

**WOOLWORTH®**

145X210MM 2026. 5. 29双缘

Proper disposal of this product	
 Woolworth	As stated by law, the product must be disposed of at a collection point for waste electrical equipment to ensure that it is disposed of in an environmentally friendly manner. For further information, please contact your local city or municipal authorities.

ZM-906B AC 220-240V 50-60Hz 2200W		 Woolworth
info@woolworth.de WOOLWORTH GmbH, Mönninghoffs Feld 5, DE-59425 Unna		

**WOOLWORTH®**

145X210MM 2026. 5. 29双缘

**WOOLWORTH®**

**GRILL KONTAKTOWY  
INSTRUKCJA OBSŁUGI**



MODEL: ZM-906B

**WOOLWORTH®**

145X210MM 2026. 5. 29双缘

**PRZED ROZPOCZĘCIEM UŻYTKOWANIA URZĄDZENIA PRZECZYTAĆ  
WSZYSTKIE INSTRUKCJE**

**WAŻNE WSKAZÓWKI DOTYCZĄCE BEZPIECZEŃSTWA**

Podczas używania urządzeń elektrycznych zawsze należy przestrzegać podstawowych środków bezpieczeństwa, włącznie z następującymi:

1. Przed użyciem przeczytać wszystkie instrukcje
2. Nie dotykać gorących powierzchni. Używać uchwytów lub pokręteł.
3. Aby uchronić się przed porażeniem prądem elektrycznym, nie zanurzać przewodu, wtyczki ani żadnych części kuchenki w wodzie ani innych płynach.
4. Odłączyć wtyczkę z gniazdka, gdy urządzenie nie jest używane oraz przed czyszczeniem. Pozwolić urządzeniu ostygnąć przed założeniem lub zdjęciem części.
5. **NIE** uruchamiać urządzenia z uszkodzonym przewodem lub wtyczką lub po wadliwym działaniu urządzenia, lub jeśli zostało uszkodzone w jakikolwiek sposób. Opisywany produkt nie zawiera żadnych części, które mogą być serwisowane przez użytkownika. Zwrócić urządzenie do najbliższego autoryzowanego punktu serwisowego lub zadzwonić pod

**WOOLWORTH®**

# 145X210MM 2026. 5. 29双缘

nasz bezpłatny numer obsługi klienta, w celu uzyskania informacji dot. sprawdzenia, naprawy lub regulacji urządzenia.

6. Używanie akcesoriów niezalecanych lub sprzedawanych przez producenta może spowodować obrażenia.
7. Nie użytkować urządzenia na zewnątrz.
8. Nie dopuszczać do zawieszania kabla nad krawędzią stołu lub blatu lub do dotykania przez niego gorących powierzchni.
9. Nie umieszczać urządzenia w pobliżu lub w miejscu styczności z gorącymi palnikami gazowymi lub elektrycznymi lub kuchenkami.
10. W celu wstępnego ogrzania włączyć urządzenie na około 2-3 minuty przed docelowym użyciem.
11. Poniższe urządzenie jest przeznaczone wyłącznie do użytku domowego.
12. Podczas używania tego urządzenia przez dzieci lub w ich pobliżu konieczny jest ścisły nadzór.
13. Nie używać urządzenia w pobliżu gazu lub innych łatwopalnych materiałów (takich jak benzen, rozcieńczalnik do farb, spraye itp.)
14. Ostrzeżenie: Nie używać tego urządzenia w pobliżu wody.
15. Tego produktu nie należy używać w bezpośrednim sąsiedztwie wody, takiej jak wanna, umywalka, basen itp., gdzie istnieje prawdopodobieństwo zanurzenia lub zachlapania.
16. Używanie akcesoriów niezalecanych lub sprzedawanych przez producenta może spowodować zagrożenie lub obrażenia ciała lub mienia.
17. Podczas pracy urządzenia nie pozostawiać go bez nadzoru.

**WOOLWORTH®**

# 145X210MM 2026. 5. 29双缘

18. Nie używać urządzenia niezgodnie z jego przeznaczeniem.
19. Zawsze najpierw podłączać wtyczkę do urządzenia, a następnie podłączać przewód do gniazdka ściennego.
20. Wyjąć wtyczkę z gniazdka ściennego w celu odłączenia urządzenia.
21. Podczas przenoszenia urządzenia zawierającego gorący olej lub inne gorące płyny należy zachować szczególną ostrożność.

Urządzenie można użytkować wyłącznie w pozycji zamkniętej

**OSTRZEŻENIE: Aby zapobiec porażeniu prądem elektrycznym, przed czyszczeniem należy wyjąć wtyczkę z gniazdka.**

22. Jeśli przewód zasilania jest uszkodzony, musi zostać wymieniony przez producenta, jego serwis klienta lub przez osobę o podobnych kwalifikacjach w celu uniknięcia zagrożenia.
23. Poniższe urządzenie nie jest przeznaczone do użytkowania przez osoby (w tym dzieci) o ograniczonych zdolnościach fizycznych, sensorycznych lub umysłowych, lub nieposiadających doświadczenia i wiedzy, chyba że znajdują się one pod nadzorem lub otrzymały instrukcje dotyczące użytkowania urządzenia przez osobę odpowiedzialną za ich bezpieczeństwo.
24. Dzieci powinny znajdować się pod nadzorem, aby nie bawiły się urządzeniem.
25. To urządzenie nie jest przeznaczone do obsługi za pomocą zewnętrznych zegarów sterujących lub osobnych zdalnych systemów sterowania.
26. Podczas pracy urządzenia temperatura dostępnych powierzchni może

**WOOLWORTH®**

# 145X210MM 2026. 5. 29双缘

być wysoka.

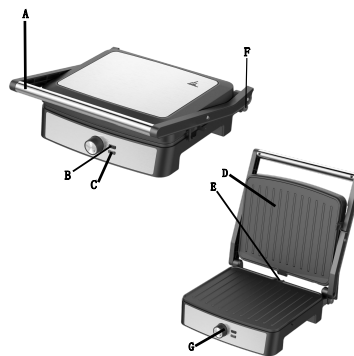
## DODATKOWE WSKAZÓWKI DOTYCZĄCE BEZPIECZEŃSTWA

PONIŻSZE URZĄDZENIE JEST PRZEZNACZONE WYŁĄCZNIE DO UŻYTKU DOMOWEGO WEWNĄTRZ POMIESZCZEŃ.

NIE WOLNO UŻYWAĆ URZĄDZENIA, JEŚLI PRZEWÓD SIECIOWY JEST USZKODZONY LUB JEŚLI URZĄDZENIE PRACUJE W PRZERYWANY SPOSÓB LUB PRZESTAJE CAŁKOWICIE PRACOWAĆ.

### NAZWY CZĘŚCI

- A. Wskaźnik włączenia
- B. Wskaźnik gotowości (wyłącza się, gdy jest gotowy)
- C. Nienagrzewający się uchwyt
- D. Płyta do gotowania
- E. Rowek odprowadzający olej
- F. Przycisk (nacisnąć, aby otworzyć o 180°)
- G. Kontrola temperatury



### INSTRUKCJA OBSŁUGI

**UWAGA:** Używając urządzenia po raz pierwszy, po rozpakowaniu grilla, należy otworzyć pokrywę, dokładnie wyczyścić powierzchnie do gotowania wilgotną gąbką i osuszyć powierzchnie ręcznikiem papierowym. Aby uzyskać najlepsze rezultaty, przygotować nieprzywierające powierzchnie, używając ręcznika papierowego do wtrącenia cienkiej warstwy tłuszczu roślinnego lub oleju w nieprzywierające powierzchnie grilla.

**UWAGA:** Zawsze należy używać rękawic ochronnych, żaroodpornych lub rękawic z jednym palcem podczas podawania tego produktu, aby uniknąć oparzenia parą lub oparzeń powstałych w inny sposób.

### Sposób użytkowania

1. Zawsze rozgrzewać urządzenie przed zamierzonym użyciem. Podczas przygotowywania nadzienia podłączyć przewód do gniazdka elektrycznego o napięciu znamionowym 230 V AC.
2. Czerwone i zielone lampki sygnalizacyjne zaświecą się, gdy wtyczka zostanie podłączona do głównego gniazdka. Będą nadal świecić podczas nagrzewania, zielona lampka kontrolna zgaśnie, gdy urządzenie się nagrzeje.

**UWAGA:** Zawsze rozgrzewać urządzenie przed zamierzonym użyciem.

3. Lekko nasmarować obie płyty grzewcze niewielką ilością oleju roślinnego lub nieprzywierającego sprayu i zamknąć obudowę, aby nagrzać grill.
4. Rozpocznij rozgrzewanie. Po około 2-3 minutach zielona lampka zgaśnie, wskazując, że grill jest gotowy do użycia.

## WOOLWORTH®

# 145X210MM 2026. 5. 29双缘

5. Przygotować kanapki, smarując chleb masłem na zewnętrznych powierzchniach i umieszczając w środku żądane składniki. Podnieść zatrzask bezpieczeństwa i otworzyć opiekacz do kanapek. Umieścić kanapki na płytach grzewczych.
6. W podobny sposób postępować z warzywami i mięsem.

**UWAGA: powierzchnia grzewcza jest gorąca, zachować ostrożność.**

7. Zamknąć obudowę, aby upewnić się, że żywność jest równomiernie umieszczona. Zablokować zatrzask bezpieczeństwa. Normalny czas przyrządzenia wynosi ok. 3-6 minut. Zielona lampka będzie się włączać i wyłączać, ponieważ termostat utrzymuje urządzenie w odpowiedniej temperaturze pieczenia.

**UWAGA: Urządzenia nie należy używać w pozycji otwartej.**

8. Wyjąć jedzenie z płyt grzewczych za pomocą plastikowej lub drewnianej szpatułki. Zachować ostrożność podczas spożywania jedzenia, gdyż nadzienia będą dość gorące. Odczekać kilka minut do rozpoczęcia konsumpcji.
9. Odłączyć przewód zasilający po zakończeniu gotowania i pozwolić urządzeniu ostygnąć.

#### KONSERWACJA

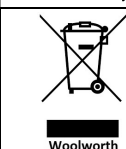
To urządzenie wymaga niewielkiej dozy konserwacji. Opisywany produkt nie zawiera żadnych części, które mogą być serwisowane przez użytkownika. Nie próbować naprawiać go samodzielnie. W przypadku konieczności serwisowania należy zwrócić się do wykwalifikowanego personelu.

#### CZYSZCZENIE

- \* Zawsze odłączać grill od źródła zasilania i odczekać, aż ostygnie, przed rozpoczęciem jego czyszczenia.
- \* Płyty można czyścić wilgotną ściereczką.
- \* Unikać drapania lub używania ostrych przyborów, ponieważ porysują one nieprzywierającą powierzchnię.
- \* Nie używać środków czyszczących ani środków do czyszczenia piekarników na płytach grzewczych.
- \* Do czyszczenia uchwytów i innych części używać wilgotnej szmatki nasączonej z łagodnym mydłem.
- \* Jeśli jakiegokolwiek nadzienie jest trudne do usunięcia, wlać odrobinę oleju jadalnego na płytę i wytrzeć po 5 minutach, gdy nadzienie zmięknie.

**UWAGA: NIE ZANURZAĆ URZĄDZENIA W WODZIE.**

#### Prawidłowa utylizacja produktu



Woolworth

Produkt należy zgodnie z przepisami dostarczyć do punktu zbiórki urządzeń elektrycznych w celu utylizacji, aby zapewnić utylizację w sposób przyjazny dla środowiska. Informacje dostępne u lokalnych władz miejskich i gminnych.

ZM-906B  
AC 220-240V 50-60Hz 2200W



Woolworth

info@woolworth.de  
WOOLWORTH GmbH, Mönninghoffs Feld 5, DE-59425 Unna

**WOOLWORTH®**

145X210MM 2026. 5. 29双缘

**WOOLWORTH®**

**KONTAKTNÝ GRIL  
NÁVOD NA OBSLUHU**



MODEL: ZM-906B

**WOOLWORTH®**

# 145X210MM 2026. 5. 29双缘

**PRED POUŽITÍM SI PREČÍTAJTE VŠETKY POKYNY.**

## **DÔLEŽITÉ BEZPEČNOSTNÉ POKYNY**

Pri používaní elektrických spotrebičov sa musia vždy dodržiavať základné bezpečnostné opatrenia. Ide o tieto opatrenia:

1. Pred použitím si prečítajte všetky pokyny.
2. Nedotýkajte sa horúcich povrchov. Používajte rukoväte a ovládače.
3. Nikdy neponárajte kábel, zástrčku ani iné časti spotrebiča do vody ani do iných kvapalín, v opačnom prípade Vás môže zasiahnuť elektrický prúd.
4. Keď spotrebič nepoužívate, alebo keď ho čistíte, zástrčku vždy vytiahnite z elektrickej zásuvky. Spotrebič nechajte vždy vychladnúť pred čistením, montážou alebo demontážou.
5. Spotrebič nikdy nepoužívajte, ak je poškodený kábel, ak nefunguje správne, alebo ak je poškodený. Vo vnútri sa nenachádzajú žiadne časti, ktoré by si vyžadovali údržbu používateľom. Spotrebič odošlite do najbližšieho autorizovaného servisného strediska na kontrolu, opravu alebo nastavenie alebo zavolajte na našu bezplatnú servisnú linku.
6. Nepoužívajte príslušenstvo, ktoré neodporúča výrobca, môžete sa tým vystaviť rizikám, alebo sa zraniť.
7. Nepoužívajte vo vonkajšom prostredí.
8. Kábel nenechávajte visieť cez okraj stola alebo pultu a dajte pozor, aby sa nedotýkal horúcich povrchov.

**WOOLWORTH®**

# 145X210MM 2026. 5. 29双缘

9. Spotřebič nekladte na horúci plynový alebo elektrický sporák ani vedľa neho, ani do vyhriatej rúry alebo mikrovlnnej rúry.
10. Spotřebič pred použitím nechajte na 2 – 3 minúty zohriať.
11. Spotřebič je určený LEN NA DOMÁCE POUŽITIE.
12. Ak spotřebič používajú deti alebo sa používa v ich blízkosti, na deti dozerajte.
13. Spotřebič nikdy nepoužívajte v blízkosti plynu alebo iných horľavých materiálov (napr. benzol, riedidlo, spreje atď.).
14. Varovanie: Spotřebič nikdy nepoužívajte v bezprostrednej blízkosti vody.
15. Tento produkt nepoužívajte v bezprostrednej blízkosti vody, napr. vo vaniach, lavóroch, bazénoch atď., kde je pravdepodobnosť ponorenia alebo postriekania vodou.
16. Používaním príslušenstva, ktoré výrobca neodporúča sa môžu zraniť osoby, alebo môžu vzniknúť materiálne škody.
17. Zapnutý spotřebič nikdy nenechávajte bez dozoru.
18. Spotřebič používajte výhradne na určený účel.
19. Kábel vždy najskôr zapojte do spotřebiča, a až potom do elektrickej zásuvky.
20. Keď chcete spotřebič odpojiť, vytiahnite zástrčku.
21. Pri prenášaní spotřebiča s horúcim olejom alebo inými horúcimi kvapalinami postupujte maximálne opatrne.

Spotřebič sa smie používať len zatvorený.

**VAROVANIE:** Pred čistením vytiahnite zástrčku z elektrickej zásuvky, v opačnom prípade sa vystavujete riziku zasiahnutia elektrickým prúdom.

**WOOLWORTH®**

# 145X210MM 2026. 5. 29双缘

22. Ak je kábel poškodený, musí ho vymeniť výrobca alebo servisný technik, prípadne primerane kvalifikovaný elektrikár.
23. Tento spotrebič nesmú používať osoby (vrátane detí) s obmedzenými fyzickými, senzorickými alebo mentálnymi schopnosťami alebo s nedostatočnými skúsenosťami a vedomosťami, pokiaľ ich nekontroluje osoba zodpovedná za ich bezpečnosť, alebo ak ich táto osoba nepoučí, ako sa má prístroj používať.
24. Na deti dozerajte, aby sa so spotrebičom nehrali.
25. Spotrebič nie je určený na ovládanie pomocou externého časovača ani samostatného systému diaľkového ovládania.
26. Vonkajšie povrchy môžu počas prevádzky dosahovať vysoké teploty.

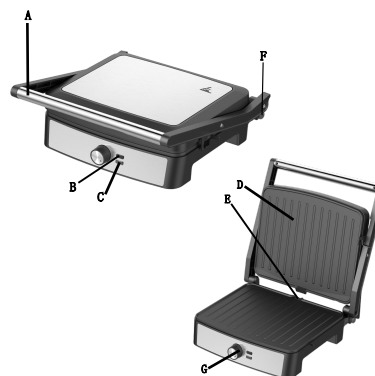
## DODATOČNÉ BEZPEČNOSTNÉ POKYNY

**SPOTREBIČ JE URČENÝ LEN NA DOMÁCE POUŽITIE.**

**SPOTREBIČ NIKDY NEPOUŽÍVAJTE, AK JE POŠKODENÝ KÁBEL, ALEBO AK MÁ SPOTREBIČ VÝPADKY, ALEBO UŽ NEFUNKUJE.**

### ČASTI SPOTREBIČA

- A. Kontrolka
- B. Kontrolka pohovostného režimu (zhasne, keď je spotrebič pripravený na použitie)
- C. Izolovaná rukoväť
- D. Grilovacia platňa
- E. Drážka na odtok tuku
- F. Tlačidlo (stlačte pre otvorenie o 180°)
- G. Regulácia teploty



### NÁVOD NA OBSLUHU

**POZNÁMKA:** Spotrebič pred prvým použitím vybalte, otvorte platňu, vlhkou špongiou dôkladne vyčistite grilovacie plochy a dosucha ich utrite papierovou utierkou. V záujme dosiahnutia ideálneho výsledku, naneste na nepriľnavé grilovacie platne papierovou utierkou tenkú vrstvu rastlinného tuku alebo oleja.

**UPOZORNENIE:** Pri manipulácii s týmto spotrebičom vždy používajte tepelne odolné ochranné

**WOOLWORTH®**

# 145X210MM 2026. 5. 29双缘

**rukavice alebo chňapky, aby ste sa nepopálili alebo neobarili.**

## **Obsluha**

1. Spotrebič pred použitím nechajte vždy zohriať. V čase prípravy potravín zapojte zástrčku do elektrickej zásuvky s menovitým napätím 230 V.
2. Po zapojení zástrčky do elektrickej zásuvky sa rozsvieti červená aj zelená kontrolka. Počas zohrievania zostávajú kontrolky rozsvietené, keď sa spotrebič zohreje, zelená kontrolka zhasne.

**UPOZORNENIE: Spotrebič pred použitím nechajte vždy zohriať.**

3. Obidve strany zľahka potrite malým množstvom rastlinného oleja, alebo použite nepriľnavý sprej. Zatvorte kryt a kontaktný gril sa začne zohrievať.
4. Prebieha zohrievanie. Zelená kontrolka zhasne približne po 2 – 3 minútach, to znamená, že kontaktný gril je pripravený na použitie.
5. Hríanku natrite maslom a obložte podľa želania. Zdvihnite bezpečnostnú západku a otvorte kontaktný gril. Na grilovacia platňu položte sendvič.
6. Zelenina a mäso sa pripravujú rovnakým spôsobom.

**UPOZORNENIE: Grilovacie plochy sú horúce; dajte pozor.**

7. Uistite sa, či sú porcie rovnomerne rozložené a zatvorte kryt. Zatvorte bezpečnostnú západku. Bežný čas prípravy je 3 – 6 minút. Zelená kontrolka sa striedavo rozsvieti a zhasne, zatiaľ čo termostat udržiava správnu teplotu.

**UPOZORNENIE: Spotrebič sa nikdy nesmie používať otvorený.**

8. Porcie odstráňte z grilovacej platne drevenou alebo plastovou špachtľou. Upozornenie: Náplň sendvičov je veľmi horúca. Pred konzumáciou ich nechajte na niekoľko minút vychladnúť.
9. Po ukončení grilovania vytiahnite zástrčku z elektrickej zásuvky a nechajte spotrebič vychladnúť.

## **ÚDRŽBA**

Tento spotrebič si vyžaduje len minimálnu údržbu. Neobsahuje žiadne časti určené na údržbu používateľom. Nikdy sa ho nepokúšajte opraviť svojpomocne. V prípade potreby sa obráťte na kvalifikovaný servis.

## **ČISTENIE**

- \* Pred čistením gril vždy odpojte od elektrickej siete a nechajte ho vychladnúť.
- \* Grilovacie platne čistite vlhkou handričkou.
- \* Nepoužívajte ostré ani drsné nástroje, pretože by ste mohli poškodiť nepriľnavú vrstvu.
- \* Grilovacie platne nečistite čistiacimi prostriedkami ani prostriedkami na čistenie rúr.
- \* Rukoväte a ostatné časti čistite vlhkou handričkou a jemným čistiacim prostriedkom.
- \* Ak sa niektoré zvyšky jedla odstraňujú ťažko, na platňu naneste trochu oleja na vyprážanie a nechajte ho pôsobiť. Po 5 minútach sa zvyšky dajú ľahko odstrániť.

**UPOZORNENIE: NEPONÁRAJTE DO VODY**

**WOOLWORTH®**

145X210MM 2026. 5. 29双缘

Korektná likvidácia produktu



Woolworth

Produkt odovzdajte v zmysle zákona do zberne na zber elektrospotrebičov, tak bude zaručená jeho ekologická likvidácia. Informácie dostanete na správe Vášho mesta a na obecnom úrade.

ZM-906B  
AC 220-240V 50-60Hz 2200W



Woolworth

info@woolworth.de

WOOLWORTH GmbH, Mönninghoffs Feld 5, DE-59425 Unna

**WOOLWORTH®**

145X210MM 2026. 5. 29双缘

**WOOLWORTH®**

**KONTAKTNI ŽAR**  
**NAVODILA ZA UPORABO**



MODEL: ZM-906B

**WOOLWORTH®**

# 145X210MM 2026. 5. 29双缘

## **PRED UPORABO PREBERITE VSA NAVODILA.**

### **POMEMBNI VARNOSTNI NAPOTKI**

Pri uporabi električnih naprav je treba vedno upoštevati osnovne varnostne ukrepe. Mednje spada naslednje:

1. Pred uporabo preberite vsa navodila.
2. Ne dotikajte se vročih površin. Uporabljajte ročaje in gumbe.
3. Da preprečite električni udar, kabla, vtiča ali drugih delov naprave nikoli ne potaplajte v vodo ali druge tekočine.
4. Vedno izvlecite omrežni vtič, kadar naprave ne uporabljate ali kadar jo čistite. Preden napravo čistite oziroma nameščate ali odstranjujete dele, jo vedno pustite, da se ohladi.
5. Naprave nikoli ne uporabljajte s poškodovanim kablom ali po okvari oziroma poškodbi. V notranjosti ni delov, ki bi jih lahko uporabnik vzdrževal. Napravo pošljite v najbližji pooblaščen servisni center na pregled, popravilo ali nastavitev oziroma pokličite našo brezplačno servisno številko.
6. Uporaba dodatne opreme, ki je proizvajalec ne priporoča, lahko povzroči nevarnosti ali poškodbe.
7. Ne uporabljajte na prostem.

**WOOLWORTH®**

# 145X210MM 2026. 5. 29双缘

8. Kabel naj ne visi čez rob mize ali pulta in naj se ne dotika vročih površin.
9. Ne postavljajte na ali ob vroč plinski oziroma električni štedilnik, v ogreto pečico ali mikrovalovno pečico.
10. Pred uporabo napravo predgrevalite 2-3 minute.
11. Naprava je NAMENJENA SAMO ZA GOSPODINJSKO UPORABO.
12. Če napravo uporabljajo otroci ali se uporablja v njihovi bližini, je to dovoljeno samo pod nadzorom.
13. Naprave nikoli ne uporabljajte v bližini plina ali drugih gorljivih materialov (kot so benzen, razredčilo za barve, razpršila itn.).
14. Opozorilo: Naprave nikoli ne uporabljajte v neposredni bližini vode.
15. Tega izdelka ne smete uporabljati v neposredni bližini vode, npr. v kopalnih kadeh, umivalnikih, bazenih itn., kjer obstaja možnost potopitve ali škropljenja.
16. Uporaba dodatne opreme, ki je proizvajalec ne priporoča, lahko povzroči telesne poškodbe ali materialno škodo.
17. Vključene naprave nikoli ne puščajte brez nadzora.
18. Napravo uporabljajte izključno za predvideni namen.
19. Električni kabel vedno najprej priključite v napravo, nato v vtičnico.
20. Za odklop izvlecite omrežni vtič.
21. Pri prenašanju naprave, ki vsebuje vroče olje ali druge vroče tekočine, je potrebna izjemna previdnost.

Napravo je dovoljeno uporabljati samo v zaprtem stanju.

**OPOZORILO: Pred čiščenjem napravo izključite z električnega omrežja, da preprečite električni udar.**

**WOOLWORTH®**

# 145X210MM 2026. 5. 29双缘

22. Če je električni kabel poškodovan, ga mora zamenjati proizvajalec, serviser ali ustrezno usposobljeno strokovno osebje.
23. Ta naprava ni namenjena uporabi osebam (vključno z otroki) z omejenimi telesnimi, čutnimi ali duševnimi sposobnostmi ali s pomanjkanjem izkušenj in znanja, razen če so pod nadzorom osebe, odgovorne za njihovo varnost, oziroma če so bile poučene o uporabi naprave.
24. Otroke je treba nadzorovati, da se z napravo ne igrajo.
25. Naprava ni namenjena upravljanju z zunanjim časovnikom ali samostojnim sistemom daljinskega upravljanja.
26. Zunanje površine lahko med delovanjem dosežejo visoke temperature.

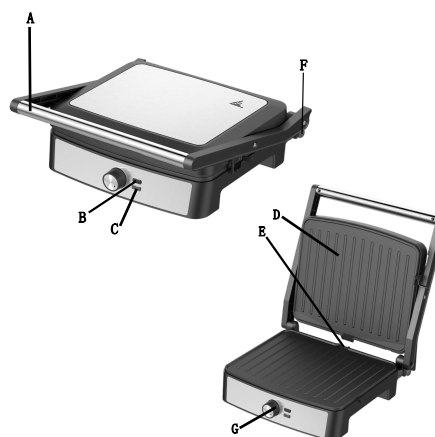
## DODATNI VARNOSTNI NAPOTKI

**NAPRAVA JE NAMENJENA SAMO ZA GOSPODINJSKO UPORABO.**

**NIKOLI NE UPORABLJAJTE NAPRAVE, ČE JE ELEKTRIČNI KABEL POŠKODOVAN ALI ČE NAPRAVA PREKINITVENO DELUJE OZIROMA NE DELUJE VEČ.**

### DELI NAPRAVE

- A. Kontrolna lučka
- B. Lučka za pripravljenost (ugasne, ko je naprava pripravljena)
- C. Izoliran ročaj
- D. Kuhalna plošča
- E. Žleb za odtekanje maščobe
- F. Gumb (pritisnite za odprtje za 180°)
- G. Nadzor temperature



### NAVODILA ZA UPORABO

**OPOMBA:** Ko napravo uporabljate prvič, po razpakiranju žara odprite pokrov, temeljito očistite kuhalne površine z vlažno gobico in jih osušite s papirnato brisačo. Za idealen rezultat peke na žaru s papirnato

**WOOLWORTH®**

# 145X210MM 2026. 5. 29双缘

brisačo nanesite tanko plast rastlinske maščobe ali olja na žar plošči s prevleko proti prijemanju.

**PREVIDNO: Pri uporabi te naprave vedno uporabljajte toplotno odporne zaščitne rokavice ali prijemalke, da preprečite opekline ali oparine.**

## Uporaba

1. Pred uporabo vedno predgrejte. Med pripravo živil vstavite vtič v vtičnico z nazivno napetostjo 230 V.
2. Ko je omrežni vtič vstavljen, zasvetita rdeča in zelena kontrolna lučka. Med fazo predgrevanja ostaneta prižgani. Ko je naprava predgreta, zelena kontrolna lučka ugasne.

**PREVIDNO: Pred uporabo vedno predgrejte.**

3. Obe strani rahlo premažite z majhno količino rastlinskega olja ali uporabite pršilo proti prijemanju. Zaprite ohišje in kontaktni žar se začne segrevati.
4. Začnite s predgrevanjem. Po približno 2–3 minutah zelena kontrolna lučka ugasne. To pomeni, da je kontaktni žar pripravljen za uporabo.
5. Toast namažite z maslom in ga po želji obložite. Dvignite varnostni zapah in odprite kontaktni žar. Sendvič položite na žar ploščo.
6. Zelenjavo in meso pripravite na enak način.

**PREVIDNO: površine žar plošč so vroče; ravnajte previdno.**

7. Prepričajte se, ali so živila enakomerno razporejena, in zaprite ohišje. Zaprite varnostni zapah. Običajni čas priprave je 3–6 minut. Zelena kontrolna lučka izmenično sveti in ugasne, medtem ko termostat ohranja napravo na ustrezni temperaturi žara.

**PREVIDNO: Naprave nikoli ne uporabljajte v odprtem položaju.**

8. Živila odstranite z žar plošče z leseno ali plastično lopatko. Pozor: nadev v sendvičih je zelo vroč. Pred zaužitjem jih pustite nekaj minut, da se ohladijo.
9. Po končani peki na žaru izvalcite omrežni vtič in pustite napravo, da se ohladi.

## VZDRŽEVANJE

Ta naprava zahteva le malo vzdrževanja. Ne vsebuje delov, ki bi jih lahko vzdrževal uporabnik. Naprave nikoli ne poskušajte popraviti sami. Po potrebi se obrnite na usposobljeno osebo.

## ČIŠČENJE

- \* Pred čiščenjem kontaktni žar vedno odklopite z električnega omrežja in ga pustite, da se ohladi.
- \* Žar plošče očistite z vlažno krpo.
- \* Izogibajte se uporabi ostrih ali abrazivnih pripomočkov, saj lahko poškodujejo prevleko proti prijemanju.
- \* Na žar ploščah ne uporabljajte detergentov ali čistil za pečice.
- \* Ročaje in druge dele očistite z vlažno krpo in blagim čistilom.
- \* Če je nekaj ostankov hrane težko odstraniti, na ploščo nanesite malo jedilnega olja in pustite, da učinkuje. Po 5 minutah lahko ostanke preprosto odstranite.

**PREVIDNO: NE POTAPLJAJTE V VODO**

**WOOLWORTH®**

145X210MM 2026. 5. 29双缘

Správné odstranění tohoto výrobku do odpadu



Woolworth

Výrobek se musí podle zákona odstranit do odpadu prostřednictvím sběrných elektrických přístrojů, aby byla zajištěna jeho ekologická likvidace. Informace obdržíte u správy Vašeho města & obce.

ZM-906B  
AC 220-240V 50-60Hz 2200W



Woolworth

info@woolworth.de  
WOOLWORTH GmbH, Mönninghoffs Feld 5, DE-59425 Unna

**WOOLWORTH®**

145X210MM 2026. 5. 29双缘

**WOOLWORTH®**

**KONTAKTNÍ GRIL  
NÁVOD K POUŽITÍ**



MODEL:ZM-906B

**WOOLWORTH®**

# 145X210MM 2026. 5. 29双缘

**PŘED POUŽITÍM SI PŘEČTĚTE VŠECHNY POKYNY.**

## **DŮLEŽITÉ BEZPEČNOSTNÍ POKYNY**

Při používání elektrických zařízení je vždy nutné dodržovat základní bezpečnostní opatření. Patří mezi ně následující:

1. Před použitím si přečtěte všechny návody.
2. Nedotýkejte se horkých povrchů. Používejte rukojeti a knoflíky.
3. Nikdy neponořujte kabel, zástrčku ani jiné díly trouby do vody nebo jiných tekutin, abyste předešli zásahu elektrickým proudem.
4. Vždy vytáhněte zástrčku ze zásuvky, když zařízení nepoužíváte nebo ho čistíte. Před čištěním, montáží nebo demontáží dílů vždy nechte zařízení vychladnout.
5. Zařízení nikdy nepoužívejte s poškozeným kabelem, po poruše nebo poškození. Uvnitř nejsou žádné díly určené k údržbě uživatelem. Odešlete zařízení do nejbližšího autorizovaného servisního střediska k prohlídce, opravě nebo seřízení, případně zavolejte na naši bezplatnou servisní linku.
6. Použití příslušenství, které není doporučeno výrobcem, může způsobit nebezpečí nebo zranění.
7. Nepoužívat venku.
8. Nenechávejte kabel viset přes okraj stolu nebo pultu a zabraňte kontaktu

**WOOLWORTH®**

# 145X210MM 2026. 5. 29双缘

s horkými povrchy.

9. Nestavět na nebo vedle horké plynové nebo elektrické varné desky, do vyhřívané trouby nebo mikrovlnné trouby.
10. Před použitím zařízení 2 - 3 minuty předeřtát.
11. Zařízení je určeno POUZE PRO DOMÁCÍ POUŽÍVÁNÍ.
12. Pokud je zařízení používané dětmi nebo v jejich blízkosti, smí se používat pouze pod dohledem.
13. Zařízení nikdy nepoužívat v blízkosti plynu nebo jiných hořlavých materiálů (např. benzenu, ředidla, sprejů apod.).
14. Varování: Nikdy nepoužívejte zařízení v bezprostřední blízkosti vody.
15. Toto zařízení se nesmí používat v bezprostřední blízkosti vody, např. ve vanách, umyvadlech, bazénech apod., kde hrozí nebezpečí ponoření nebo postříkání.
16. Použití příslušenství, které výrobce nedoporučuje, může způsobit zranění osob nebo věcné škody.
17. Nikdy nenechávejte zapnuté zařízení bez dohledu.
18. Používejte zařízení pouze k určenému účelu.
19. Napájecí kabel vždy nejprve zapojte do zařízení a teprve potom do zásuvky.
20. K odpojení vytáhněte síťovou zástrčku.
21. Při přepravě zařízení, které obsahuje horký olej nebo jiné horké kapaliny, je třeba dbát zvýšené opatrnosti.

Zařízení se smí provozovat pouze v zavřeném stavu.

**VAROVÁNÍ: Před čištěním odpojte zařízení od elektrické sítě, aby**

**WOOLWORTH®**

# 145X210MM 2026. 5. 29双缘

## nedošlo k zásahu elektrickým proudem.

22. Pokud je napájecí kabel poškozený, musí ho vyměnit výrobce, servisní technik nebo jiná odpovídajícím způsobem kvalifikovaná osoba.
23. Toto zařízení není určeno pro používání osobami (včetně dětí) se sníženými fyzickými, smyslovými nebo duševními schopnostmi nebo s nedostatkem zkušeností a znalostí, ledaže jim osoba odpovědná za jejich bezpečnost poskytne dohled nebo je poučila o používání zařízení.
24. Děti musí být pod dohledem, aby si se zařízením nehrály.
25. Zařízení není určeno k ovládání pomocí externího časovače nebo samostatného systému dálkového ovládání.
26. Vnější povrchy mohou během provozu dosahovat vysokých teplot.

## DODATEČNÉ BEZPEČNOSTNÍ POKYNY

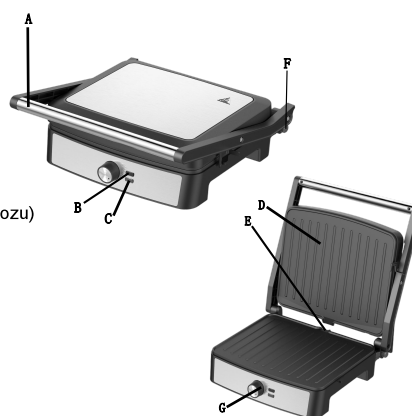
### ZAŘÍZENÍ JE URČENO POUZE PRO DOMÁCÍ POUŽÍVÁNÍ.

**NIKDY NEPOUŽÍVEJTE ZAŘÍZENÍ S POŠKOZENÝM SÍŤOVÝM KABELEM NEBO V PŘÍPADĚ, KDY MÁ ZAŘÍZENÍ VÝPADKY NEBO PŘESTALO FUNGOVAT.**

#### ČÁSTI ZAŘÍZENÍ

- A. Kontrolka
- B. Kontrolka připravenosti k provozu (vypne se, když je zařízení připravené k provozu)
- C. Izolovaná rukojeť
- D. Grilovací deska
- E. Žlábek pro odtok tuku
- F. Tlačítko (stisknout pro otevření o 180°)
- G. Regulace teploty

#### NÁVOD K POUŽITÍ



**WOOLWORTH®**

# 145X210MM 2026. 5. 29双缘

**POZNÁMKA:** Při prvním použití zařízení otevřete po vybalení grilu víko, pečlivě očistěte grilovací plochy vlhkou houbou a osušte je papírovou utěrkou. Pro dosažení ideálního výsledku grilování naneste papírovou utěrkou na nepřilnavé grilovací desky tenkou vrstvu rostlinného tuku nebo oleje.

**POZOR:** Při obsluze tohoto přístroje vždy používejte tepelně odolné ochranné rukavice nebo chňapky, abyste předešli popáleninám nebo opaření.

## Obsluha

1. Před použitím vždy předehřát. Během přípravy potravin zastrčte zástrčku do zásuvky s napětím 230 V.
2. Po zastrčení síťové zástrčky se rozsvítí červená a zelená kontrolka. Během předehřívání zůstávají rozsvícené. Jakmile je zařízení předehřáté, zelená kontrolka zhasne.

**POZOR: Před použitím vždy předehřát.**

3. Lehce potřete obě strany malým množstvím rostlinného oleje nebo použijte nepřilnavý sprej na grilování. Zavřete těleso a kontaktní gril se začne zahřívát.
4. Začněte s předehříváním. Přibližně po 2 - 3 minutách zelená kontrolka zhasne, to znamená, že je kontaktní gril připravený k použití.
5. Toast potřete máslem a podle chuti obložte. Zvedněte bezpečnostní západku a otevřete kontaktní gril. Položte sendvič na grilovací desku.
6. Stejným způsobem se připravuje zelenina i maso.

**POZOR: grilovací plochy jsou horké, manipulujte s nimi opatrně.**

7. Ujistěte se, že jsou potraviny rovnoměrně rozloženy a zavřete těleso. Zavřete bezpečnostní západku. Normální doba přípravy je 3 - 6 minut. Zelená kontrolka se střídavě rozsvěcí a zhasíná, zatímco termostat udržuje zařízení na správné grilovací teplotě.

**POZOR: Zařízení se nikdy nesmí používat otevřené.**

8. Potraviny z grilovací desky sejměte dřevěnou nebo plastovou špachtlí. Pozor: náplň sendvičů je velmi horká. Před konzumací ji nechte několik minut vychladnout.
9. Po dokončení grilování vytáhněte síťovou zástrčku ze zásuvky a nechte zařízení vychladnout.

## ÚDRŽBA

Tento přístroj vyžaduje jen minimální údržbu. Neobsahuje žádné části určené k údržbě uživatelem. Nikdy se ho nepokoušejte opravovat sami. V případě potřeby se obraťte na kvalifikovaný personál.

## ČIŠTĚNÍ

- \* Před čištěním vždy odpojte gril od elektrické sítě a nechte ho vychladnout.
- \* Grilovací desky očistěte vlhkým hadrem.
- \* Nepoužívejte ostré nebo abrazivní nástroje, protože by poškodily nepřilnavou povrchovou úpravu.
- \* Na grilovací desky nepoužívejte čisticí prostředky ani čističe trouby.
- \* Rukojeti a ostatní díly čistěte vlhkým hadrem a slabým čisticím prostředkem.
- \* Pokud je obtížné odstranit zbytky potravin, přidejte na desku trochu oleje na smažení a nechte ho působit. Po 5 minutách lze zbytky snadno odstranit.

**POZOR: NEPONOŘOVAT DO VODY**

**WOOLWORTH®**

145X210MM 2026. 5. 29双缘

Pravilno odlaganje izdelka med odpadke



Woolworth

V skladu z zakonom je treba izdelek oddati na zbirnem mestu za odpadne električne naprave, da se zagotovi okolju prijazna predelava. Več informacij prejmete pri mestni in občinski upravi.

ZM-906B  
AC 220-240V 50-60Hz 2200W



Woolworth

info@woolworth.de

WOOLWORTH GmbH, Mönninghoffs Feld 5, DE-59425 Unna

**WOOLWORTH®**